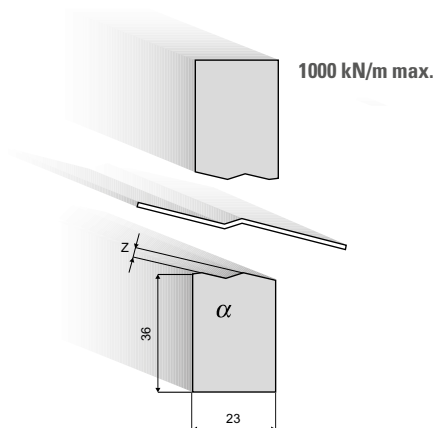


Z-buigereedschappen Z 1,0-15,0

Z-buigereedschappen α Z 1,0-2,5

Model	α	Z (mm)	835 mm	415 mm
			Prijs	Prijs
40.510	160°	1,0	374,- €	206,- €
40.515	160°	1,5	374,- €	206,- €
40.520	150°	2,0	374,- €	206,- €
40.525	140°	2,5	374,- €	206,- €
Gewicht			10,0 kg	5,0 kg

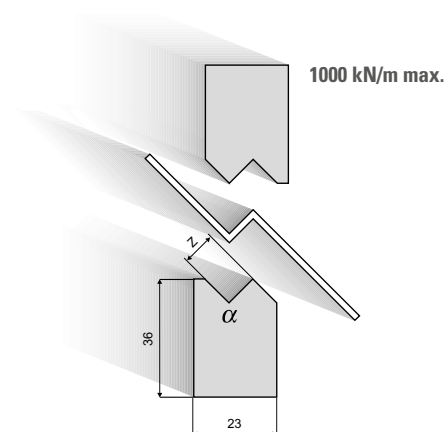
Z-buigereedschappen worden uitsluitend als complete set geleverd



Z-buigereedschappen 90° Z 1,0-8,0

Model	α	Z (mm)	835 mm	415 mm
			Prijs	Prijs
40.511	90°	1,0	374,- €	206,- €
40.516	90°	1,5	374,- €	206,- €
40.521	90°	2,0	374,- €	206,- €
40.526	90°	2,5	374,- €	206,- €
40.530	90°	3,0	374,- €	206,- €
40.535	90°	3,5	374,- €	206,- €
40.540	90°	4,0	374,- €	206,- €
40.545	90°	4,5	374,- €	206,- €
40.550	90°	5,0	374,- €	206,- €
40.555	90°	5,5	374,- €	206,- €
40.560	90°	6,0	374,- €	206,- €
40.565	90°	6,5	374,- €	206,- €
40.570	90°	7,0	374,- €	206,- €
40.575	90°	7,5	374,- €	206,- €
40.580	90°	8,0	374,- €	206,- €
Gewicht			10,0 kg	5,0 kg

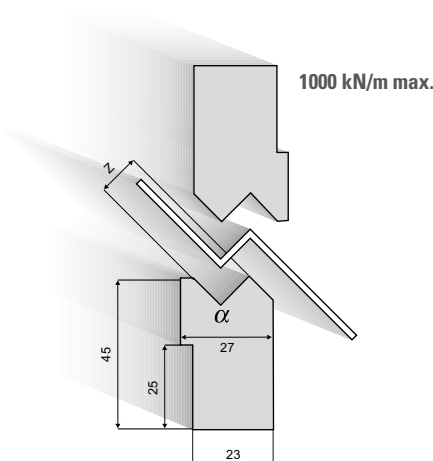
Z-buigereedschappen worden uitsluitend als complete set geleverd



Z-buigereedschappen 90° Z 8,5-12,0

Model	α	Z (mm)	835 mm	415 mm
			Prijs	Prijs
40.585	90°	8,5	418,- €	232,- €
40.590	90°	9,0	418,- €	232,- €
40.610	90°	10,0	418,- €	232,- €
40.611	90°	11,0	418,- €	232,- €
40.612	90°	12,0	418,- €	232,- €
Gewicht			13,5 kg	6,7 kg

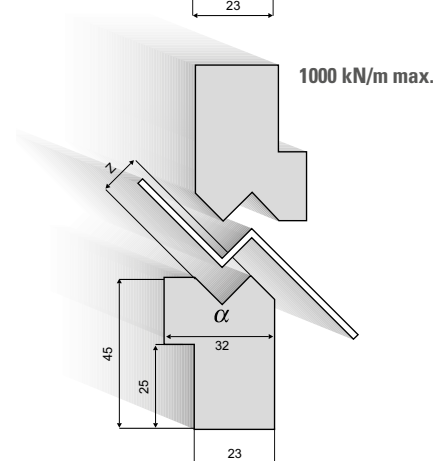
Z-buigereedschappen worden uitsluitend als complete set geleverd



Z-buigereedschappen 90° Z 13,0-15,0

Model	α	Z (mm)	835 mm	415 mm
			Prijs	Prijs
40.613	90°	13,0	418,- €	232,- €
40.614	90°	14,0	418,- €	232,- €
40.615	90°	15,0	418,- €	232,- €
Gewicht			14,5 kg	7,3 kg

Z-buigereedschappen worden uitsluitend als complete set geleverd



88°/85° Bovengereedschap voor gesloten profielen "Rotax®"

VOORDELEN

- Het zetten van gesloten profielen
- Hoge U-profielen
- Eenvoudig uitneembaar
- Individueel te produceren

VIDEO

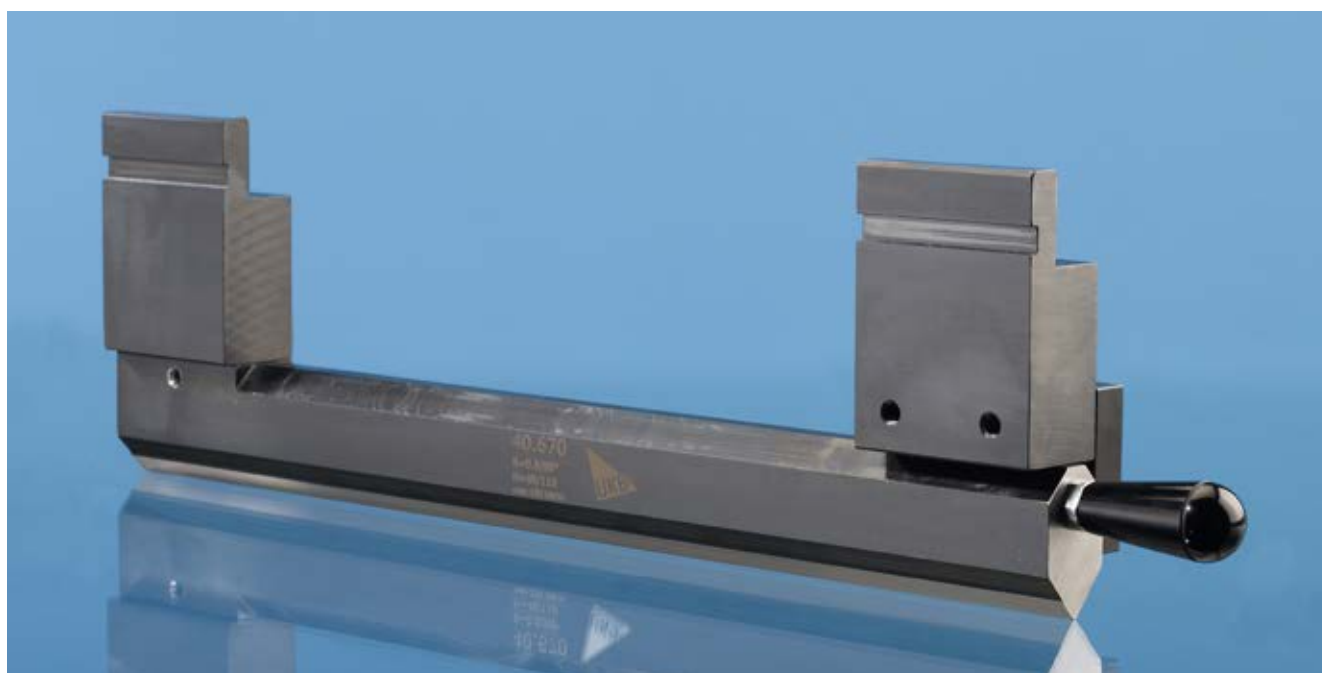
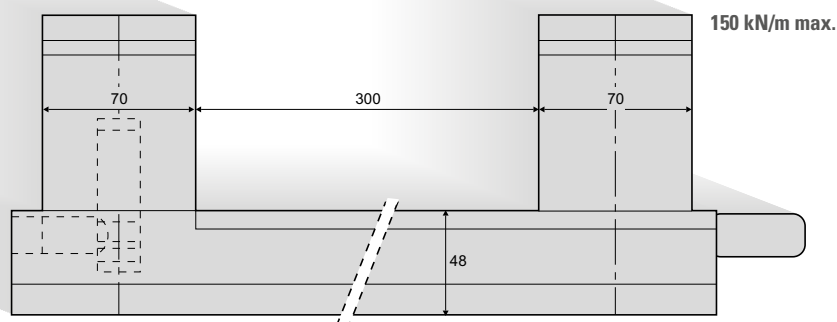
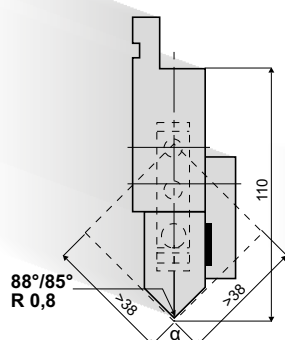
Rotax® en
beweegbare
hielstukken



Bovengereedschap Rotax® 88°/85°

Model	α		Prijs	Gewicht
40.670	88°	per stuk	866,- €	7,0 kg
40.680	85°	per stuk	866,- €	7,0 kg

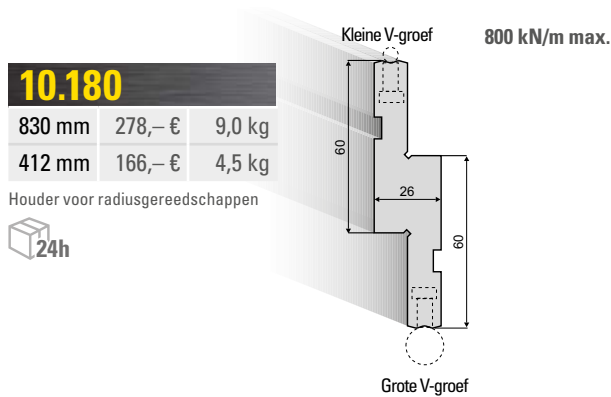
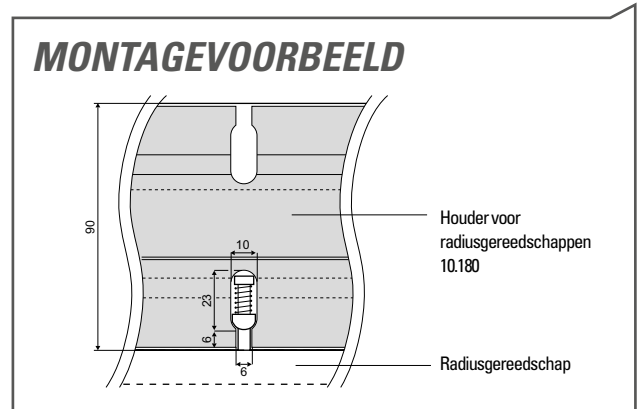
24h



Houder voor radiusgereedschappen en radiusgereedschappen R 3,0-6,5

VOORDELEN

- Eenvoudig in het gebruik
- Instellen overbodig
- Zeer stabiel
- Flexibel inzetbaar d.m.v. uitwisselbare radiusgereedschappen
- Gedeelde radiusgereedschappen op aanvraag



10.180

830 mm	278,- €	9,0 kg
412 mm	166,- €	4,5 kg

Houder voor radiusgereedschappen

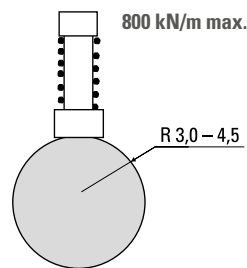


Radiusgereedschappen R 3,0-4,5

R (mm)	Model	835 mm		415 mm	
		Prijs	Gewicht	Prijs	Gewicht
3,0	10.181	60,- €	0,20 kg	36,- €	0,10 kg
3,5	10.182	64,- €	0,25 kg	38,- €	0,12 kg
4,0	10.183	70,- €	0,35 kg	42,- €	0,17 kg
4,5	10.184	78,- €	0,50 kg	44,- €	0,25 kg

C45

Toepasbaar op houder voor radiusgereedschappen 10.180, grote V-groef, radiusgereedschappen zijn niet gehard

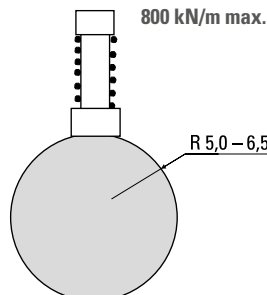


Radiusgereedschappen R 5,0-6,5

R (mm)	Model	835 mm		415 mm	
		Prijs	Gewicht	Prijs	Gewicht
5,0	10.185	80,- €	0,60 kg	46,- €	0,30 kg
5,5	10.186	86,- €	0,70 kg	50,- €	0,35 kg
6,0	10.187	92,- €	0,80 kg	52,- €	0,40 kg
6,5	10.188	98,- €	1,00 kg	56,- €	0,50 kg

C45

Toepasbaar op houder voor radiusgereedschappen 10.180, kleine V-groef, radiusgereedschappen zijn niet gehard



VIDEO

Radiusgereedschappen



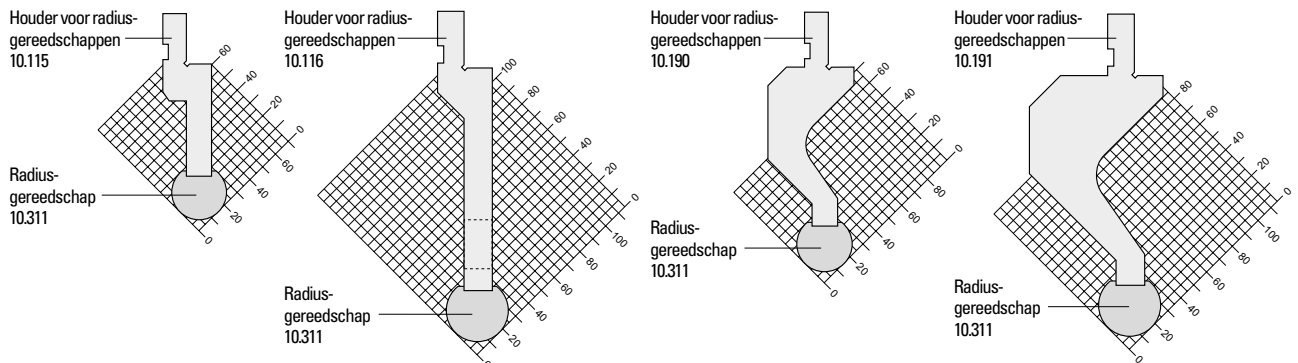
Houders voor radiusgereedschappen R 7,0-50,0

VOORDELEN

- Eenvoudig in het gebruik
- Instellen overbodig bij R 12,5-50,0
- Zeer stabiel
- Flexibel inzetbaar d.m.v. uitwisselbare radiusgereedschappen
- Gedeelde radiusgereedschappen op aanvraag

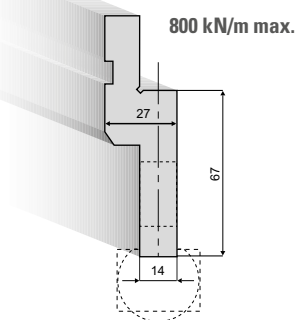


MONTAGEVOORBEELDEN



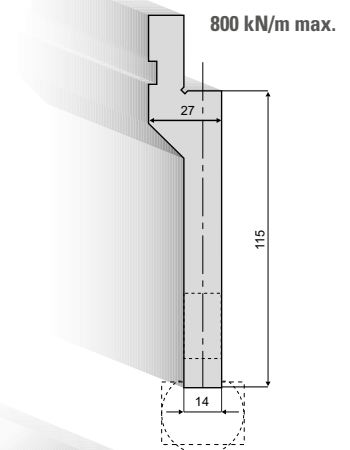
10.115		
830 mm	174,- €	10,0 kg
412 mm	100,- €	5,0 kg

Houder voor radiusgereedschappen



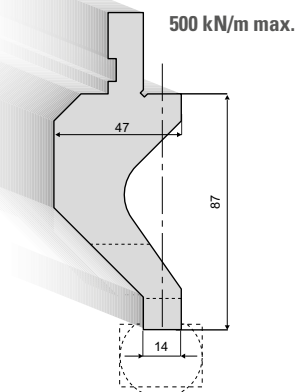
10.116		
830 mm	280,- €	14,0 kg
412 mm	158,- €	7,0 kg

Houder voor radiusgereedschappen



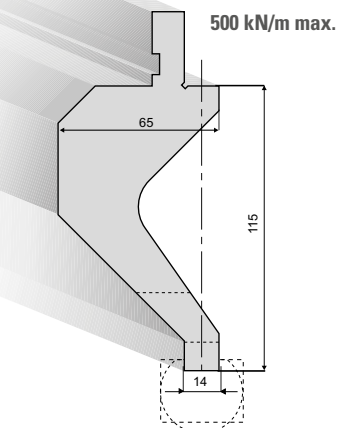
10.190		
830 mm	428,- €	16,0 kg
412 mm	240,- €	8,0 kg

Houder voor radiusgereedschappen



10.191		
830 mm	570,- €	26,0 kg
412 mm	322,- €	13,0 kg

Houder voor radiusgereedschappen



Radiusgereedschappen R 7,0-50,0

Radiusgereedschappen R 7,0-12,0

R (mm)	H (mm)	Model	835 mm		415 mm		Model	835 mm		415 mm	
			Prijs	Gewicht	Prijs	Gewicht		Prijs	Gewicht	Prijs	Gewicht
7,0	11,5	10.300	68,- €	0,90 kg	42,- €	0,45 kg	11.300	166,- €	0,90 kg	100,- €	0,45 kg
7,5	11,5	10.301	68,- €	1,00 kg	42,- €	0,50 kg	11.301	172,- €	1,00 kg	102,- €	0,50 kg
8,0	13,0	10.302	68,- €	1,20 kg	42,- €	0,60 kg	11.302	178,- €	1,20 kg	106,- €	0,60 kg
9,0	16,0	10.303	74,- €	1,60 kg	44,- €	0,80 kg	11.303	186,- €	1,60 kg	110,- €	0,80 kg
10,0	16,0	10.304	60,- €	2,00 kg	38,- €	1,00 kg	11.304	194,- €	2,00 kg	114,- €	1,00 kg
11,0	16,0	10.305	88,- €	2,10 kg	52,- €	1,05 kg	11.305	208,- €	2,10 kg	120,- €	1,05 kg
11,5	19,0	10.306	88,- €	2,50 kg	52,- €	1,25 kg	11.306	214,- €	2,50 kg	124,- €	1,25 kg
12,0	20,0	10.307	88,- €	2,70 kg	52,- €	1,35 kg	11.307	218,- €	2,70 kg	126,- €	1,35 kg

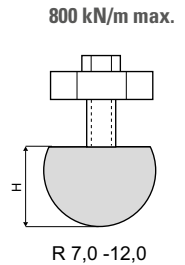


C45

Radiusgereedschappen zijn niet gehard

42CrMo4

Radiusgereedschappen zijn gehard tot 60 HRC



Radiusgereedschappen R 12,5-50,0

R (mm)	H (mm)	Model	835 mm		415 mm		Model	835 mm		415 mm	
			Prijs	Gewicht	Prijs	Gewicht		Prijs	Gewicht	Prijs	Gewicht
12,5	16,0	10.308	98,- €	3,30 kg	58,- €	1,65 kg	11.308	222,- €	3,30 kg	132,- €	1,65 kg
13,0	17,0	10.309	98,- €	3,50 kg	58,- €	1,75 kg	11.309	226,- €	3,50 kg	134,- €	1,75 kg
14,0	19,0	10.310	98,- €	3,80 kg	58,- €	1,90 kg	11.310	236,- €	3,80 kg	140,- €	1,90 kg
15,0	20,0	10.311	82,- €	5,00 kg	50,- €	2,50 kg	11.311	246,- €	5,00 kg	144,- €	2,50 kg
16,0	21,0	10.312	116,- €	5,10 kg	68,- €	2,55 kg	11.312	256,- €	5,10 kg	150,- €	2,55 kg
17,0	21,5	10.313	116,- €	5,80 kg	68,- €	2,90 kg	11.313	266,- €	5,80 kg	154,- €	2,90 kg
17,5	22,0	10.314	86,- €	6,00 kg	56,- €	3,00 kg	11.314	274,- €	6,00 kg	166,- €	3,00 kg
19,0	25,0	10.315	124,- €	6,30 kg	76,- €	3,15 kg	11.315	288,- €	6,30 kg	172,- €	3,15 kg
20,0	24,0	10.316	102,- €	6,80 kg	62,- €	3,40 kg	11.316	300,- €	6,80 kg	176,- €	3,40 kg
22,5	25,0	10.317	146,- €	8,00 kg	86,- €	4,00 kg	11.317	330,- €	8,00 kg	190,- €	4,00 kg
25,0	29,0	10.318	112,- €	10,00 kg	70,- €	5,00 kg	11.318	362,- €	10,00 kg	204,- €	5,00 kg
27,5	34,0	10.319	164,- €	12,50 kg	98,- €	6,25 kg	11.319	390,- €	12,50 kg	226,- €	6,25 kg
30,0	34,0	10.320	138,- €	13,50 kg	86,- €	6,75 kg	11.320	444,- €	13,50 kg	254,- €	6,75 kg
35,0	45,0	10.321	248,- €	21,00 kg	146,- €	10,50 kg	11.321	482,- €	21,00 kg	272,- €	10,50 kg
40,0	45,0	10.322	286,- €	24,00 kg	170,- €	12,00 kg	11.322	634,- €	24,00 kg	348,- €	12,00 kg
45,0	50,0	10.323	332,- €	29,50 kg	202,- €	14,75 kg	11.323	696,- €	29,50 kg	388,- €	14,75 kg
50,0	54,0	10.324	354,- €	34,50 kg	222,- €	17,25 kg	11.324	738,- €	34,50 kg	422,- €	17,25 kg

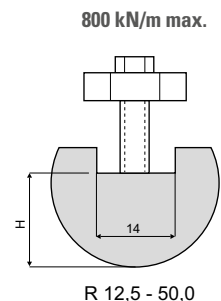


C45

Radiusgereedschappen zijn niet gehard

42CrMo4

Radiusgereedschappen zijn gehard tot 60 HRC

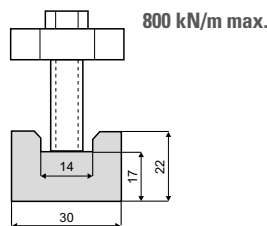


Dichtdrukgereedschap

Dichtdrukgereedschap

Model	835 mm		415 mm	
	Prijs	Gewicht	Prijs	Gewicht
10.325	100,- €	4,00 kg	60,- €	2,00 kg

Toepasbaar op houder voor radiusgereedschappen
10.115 / 10.116 / 10.190 / 10.191



VIDEO

Radiusgereedschappen



UKB-PROEFZETTEN

Eerst proefzetten, dan bestellen!
Kostenloos en met uw materiaal
bij u of bij ons in de firma!

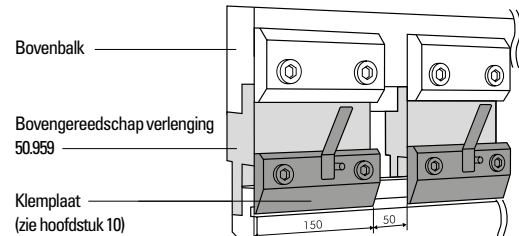


Bovengereedschap verlengingen, L = 150 mm

VOORDELEN

- Verhoging van de beenlengte met ca. 35 mm en ca. 70 mm
- Directe montage aan de bovenbalk van de kantpers

MONTAGEVOORBEELD



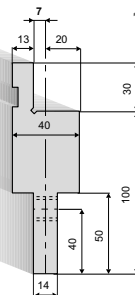
50.671

150 mm 76,- € 3,6 kg

Zonder bombeerspie
Beenlengte ca. 70 mm hoger
 Noodzakelijke klemplaat zie pagina 203



1000 kN/m max.



50.959

150 mm 66,- € 1,8 kg

Zonder bombeerspie
Beenlengte ca. 35 mm hoger
 Noodzakelijke klemplaat zie pagina 203



1000 kN/m max.



Bovengereedschap verlengingen, L = 200 mm

VOORDELEN

- Ideaal bij het zetten van hoge U-profielen
- Directe montage aan de bovenbalk van de kantpers

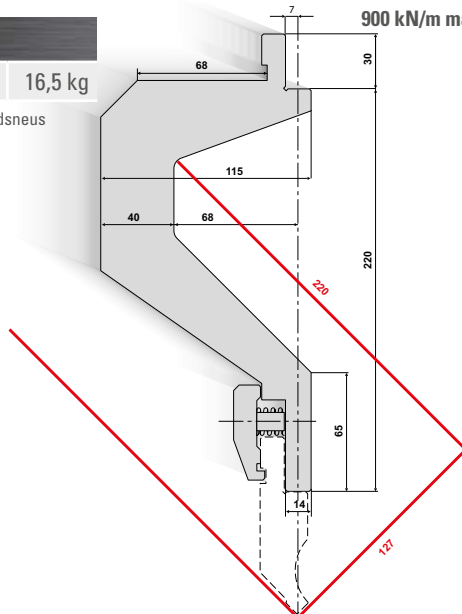
50.500

200 mm 502,- € 16,5 kg

Incl. klemplaat met veiligheidsneus
 50.499



900 kN/m max.



Voorbeeld met bovengereedschap 11.145

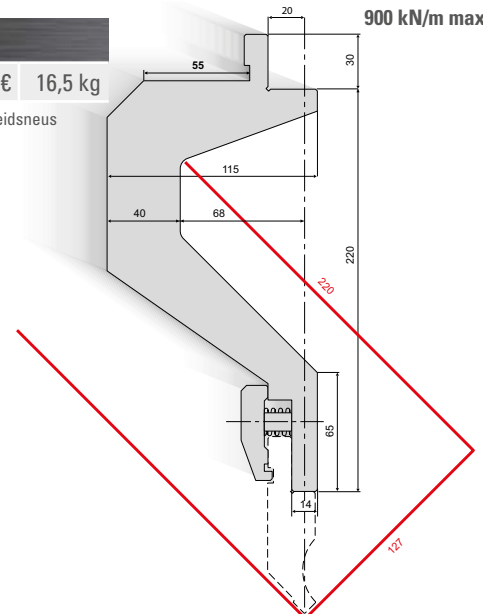
50.501

200 mm 502,- € 16,5 kg

Incl. klemplaat met veiligheidsneus
 50.499



900 kN/m max.



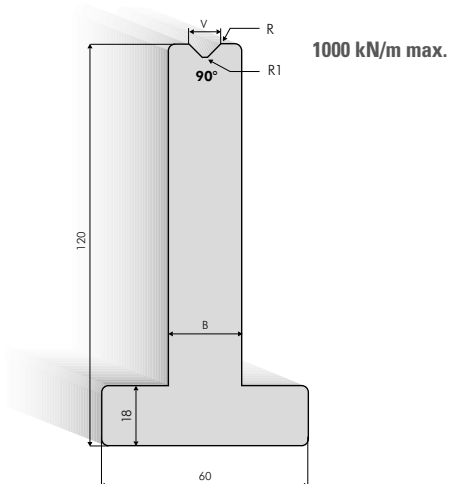
Voorbeeld met bovengereedschap 11.145

90° T-ondergereedschappen, H = 120 mm en H = 80 mm

H = 120 mm

Model	V (mm)	R (mm)	B (mm)	R1 (mm)	835 mm		415 mm		835 mm gedeeld	
					Prijs	Gewicht	Prijs	Gewicht	Prijs	Gewicht
20.361	6	0,4	14	0,5	392,- €	16,4 kg	224,- €	8,2 kg	534,- €	16,4 kg
20.362	8	0,5	14	0,5	392,- €	16,3 kg	224,- €	8,1 kg	534,- €	16,3 kg
20.363	10	0,6	18	0,5	392,- €	18,9 kg	224,- €	9,4 kg	534,- €	18,9 kg
20.364	12	0,8	18	0,5	392,- €	18,9 kg	224,- €	9,4 kg	534,- €	18,9 kg
20.381	16	1,0	24	0,5	392,- €	22,7 kg	224,- €	11,3 kg	534,- €	22,7 kg

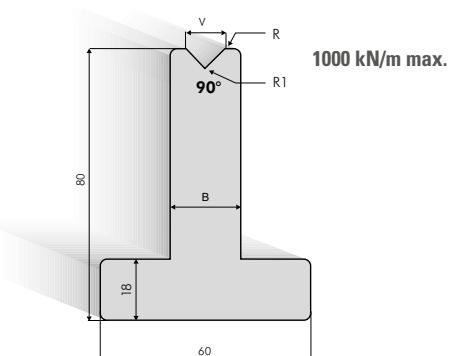
1-2
werkzaken



H = 80 mm

Model	V (mm)	R (mm)	B (mm)	R1 (mm)	835 mm		415 mm		835 mm gedeeld	
					Prijs	Gewicht	Prijs	Gewicht	Prijs	Gewicht
20.243	6	0,4	14	0,5	244,- €	12,6 kg	144,- €	6,3 kg	364,- €	12,6 kg
20.258	8	0,5	14	0,5	244,- €	12,6 kg	144,- €	6,3 kg	364,- €	12,6 kg
20.244	10	0,6	18	0,5	244,- €	14,2 kg	144,- €	7,1 kg	364,- €	14,2 kg
20.245	12	0,8	18	0,5	244,- €	15,0 kg	144,- €	7,5 kg	364,- €	15,0 kg
20.246	16	1,0	24	0,5	244,- €	17,5 kg	144,- €	8,7 kg	364,- €	17,5 kg

24h



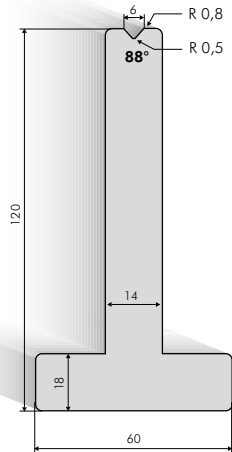
UKB-KWALITEIT

- Optimale materialen
- Nauwkeurig geslepen
- Gegarandeerde uitwisselbaarheid
- Parallelliteit

88° T-ondergereedschappen, H = 120 mm

21.806

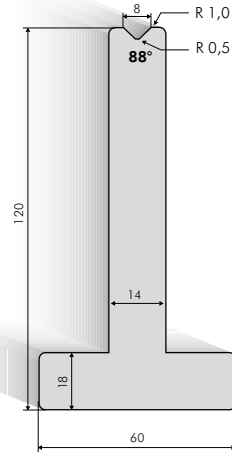
835 mm	392,- €	16,5 kg
415 mm	224,- €	8,2 kg
835 mm gedeeld	534,- €	16,5 kg



1000 kN/m max.

21.808

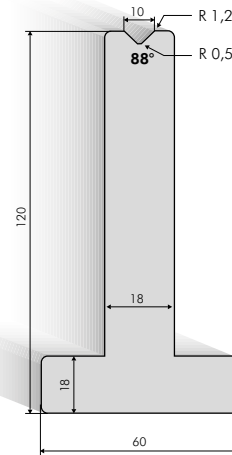
835 mm	392,- €	16,5 kg
415 mm	224,- €	8,2 kg
835 mm gedeeld	534,- €	16,5 kg



1000 kN/m max.

21.810

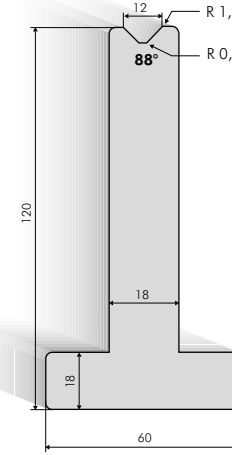
835 mm	392,- €	19,0 kg
415 mm	224,- €	9,5 kg
835 mm gedeeld	534,- €	19,0 kg



1000 kN/m max.

20.382

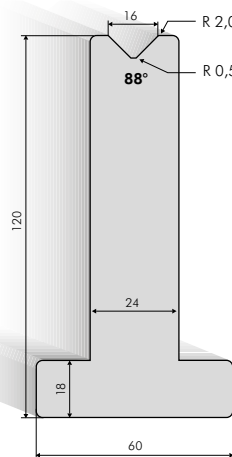
835 mm	392,- €	18,8 kg
415 mm	224,- €	9,4 kg
835 mm gedeeld	534,- €	18,8 kg



1000 kN/m max.

20.383

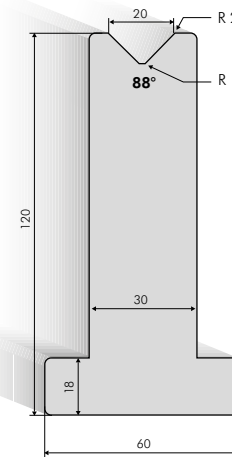
835 mm	392,- €	22,7 kg
415 mm	224,- €	11,3 kg
835 mm gedeeld	534,- €	22,7 kg



1000 kN/m max.

20.384

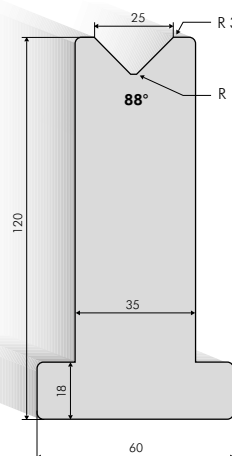
835 mm	392,- €	26,4 kg
415 mm	224,- €	13,2 kg
835 mm gedeeld	534,- €	26,4 kg



1000 kN/m max.

20.385

835 mm	392,- €	29,4 kg
415 mm	224,- €	14,7 kg
835 mm gedeeld	534,- €	29,4 kg

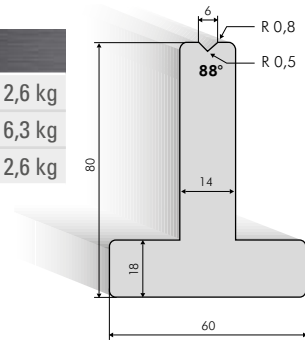


1000 kN/m max.

88° T-ondergereedschappen, H = 80 mm

20.806

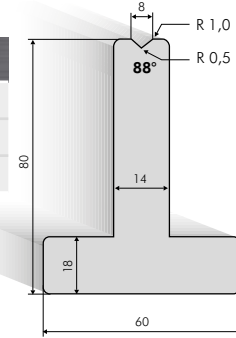
835 mm	244,- €	12,6 kg
415 mm	144,- €	6,3 kg
835 mm gedeeld	364,- €	12,6 kg



1000 kN/m max.

20.808

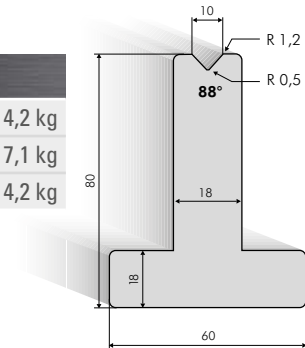
835 mm	244,- €	12,6 kg
415 mm	144,- €	6,3 kg
835 mm gedeeld	364,- €	12,6 kg



1000 kN/m max.

20.810

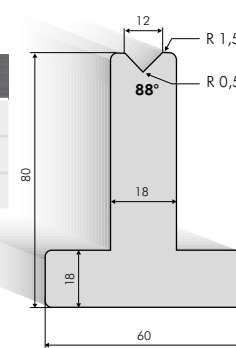
835 mm	244,- €	14,2 kg
415 mm	144,- €	7,1 kg
835 mm gedeeld	364,- €	14,2 kg



1000 kN/m max.

20.371

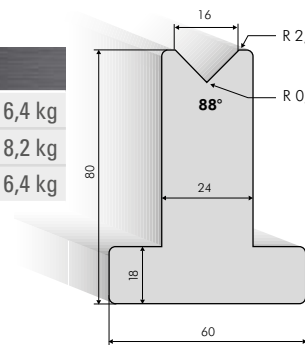
835 mm	244,- €	14,1 kg
415 mm	144,- €	7,0 kg
835 mm gedeeld	364,- €	14,1 kg



1000 kN/m max.

20.327

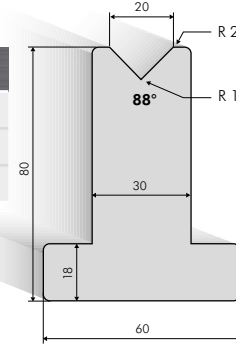
835 mm	244,- €	16,4 kg
415 mm	144,- €	8,2 kg
835 mm gedeeld	364,- €	16,4 kg



1000 kN/m max.

20.310

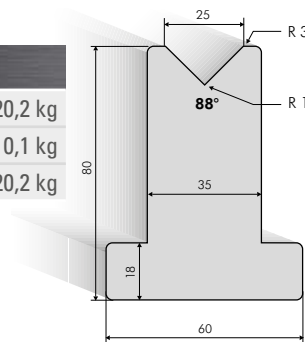
835 mm	244,- €	18,6 kg
415 mm	144,- €	9,3 kg
835 mm gedeeld	364,- €	18,6 kg



1000 kN/m max.

20.309

835 mm	244,- €	20,2 kg
415 mm	144,- €	10,1 kg
835 mm gedeeld	364,- €	20,2 kg



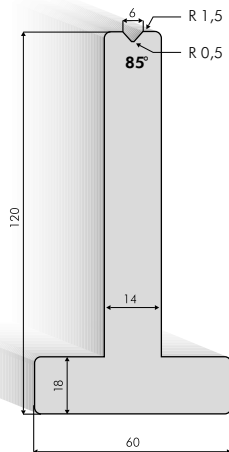
1000 kN/m max.



85° T-ondergereedschappen, H = 120 mm

21.506

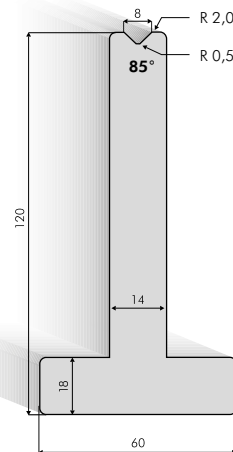
835 mm	392,- €	16,5 kg
415 mm	224,- €	8,2 kg
835 mm gedeeld	534,- €	16,5 kg



1000 kN/m max.

21.508

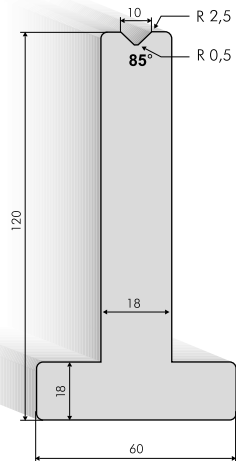
835 mm	392,- €	16,5 kg
415 mm	224,- €	8,2 kg
835 mm gedeeld	534,- €	16,5 kg



1000 kN/m max.

21.510

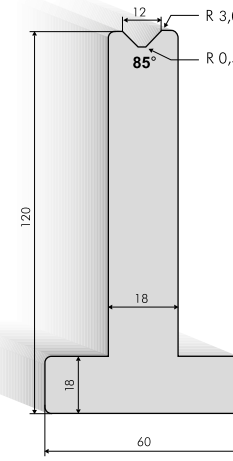
835 mm	392,- €	19,0 kg
415 mm	224,- €	9,5 kg
835 mm gedeeld	534,- €	19,0 kg



1000 kN/m max.

21.512

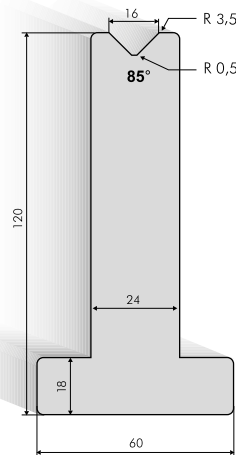
835 mm	392,- €	18,8 kg
415 mm	224,- €	9,4 kg
835 mm gedeeld	534,- €	18,8 kg



1000 kN/m max.

21.516

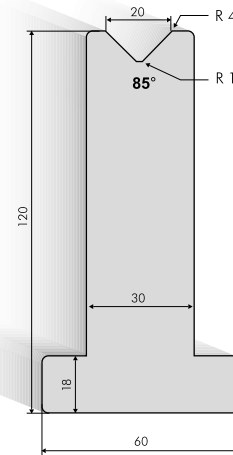
835 mm	392,- €	22,7 kg
415 mm	224,- €	11,3 kg
835 mm gedeeld	534,- €	22,7 kg



1000 kN/m max.

21.520

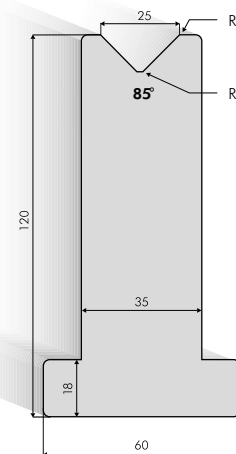
835 mm	392,- €	26,4 kg
415 mm	224,- €	13,2 kg
835 mm gedeeld	534,- €	26,4 kg



1000 kN/m max.

21.525

835 mm	392,- €	29,4 kg
415 mm	224,- €	14,7 kg
835 mm gedeeld	534,- €	29,4 kg



1000 kN/m max.

UKB-VOORRAAD

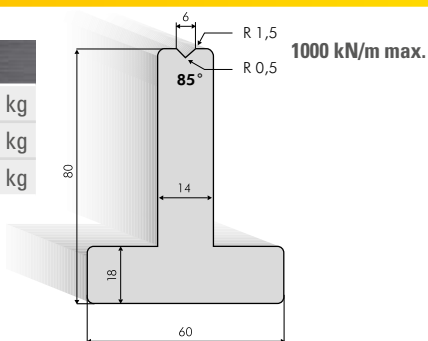
Uitgebreid aanbod van gereedschappen en snelle beschikbaarheid!



85° T-ondergereedschappen, H = 80 mm

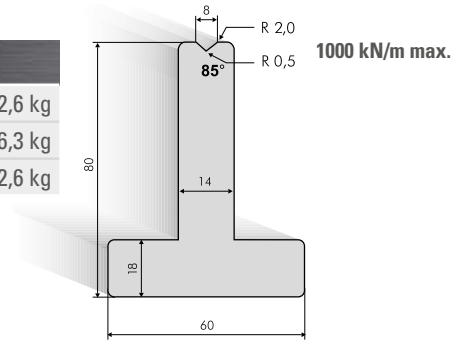
20.506

835 mm	244,- €	12,6 kg
415 mm	144,- €	6,3 kg
835 mm gedeeld	364,- €	12,6 kg



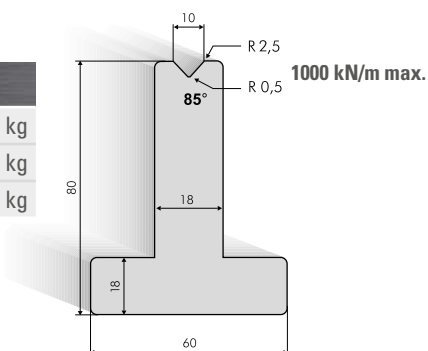
20.508

835 mm	244,- €	12,6 kg
415 mm	144,- €	6,3 kg
835 mm gedeeld	364,- €	12,6 kg



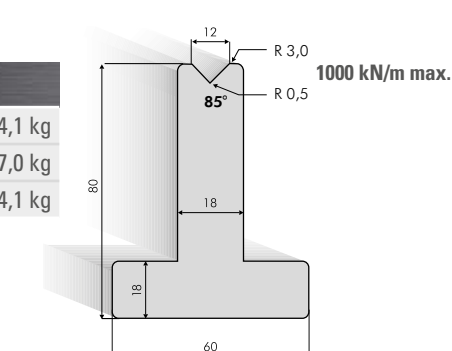
20.510

835 mm	244,- €	14,2 kg
415 mm	144,- €	7,1 kg
835 mm gedeeld	364,- €	14,2 kg



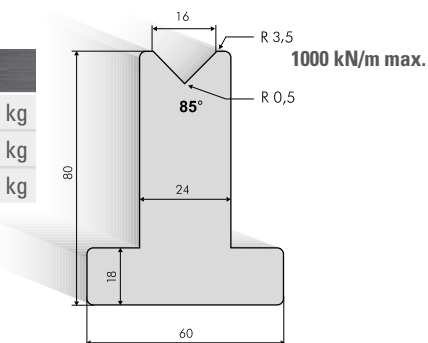
20.512

835 mm	244,- €	14,1 kg
415 mm	144,- €	7,0 kg
835 mm gedeeld	364,- €	14,1 kg



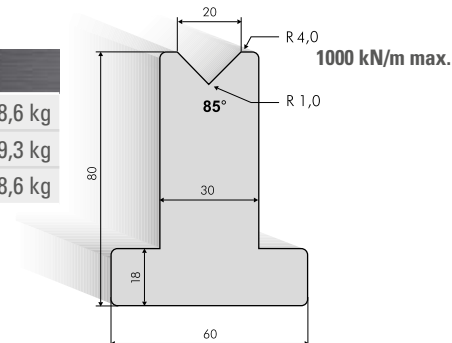
20.516

835 mm	244,- €	16,4 kg
415 mm	144,- €	8,2 kg
835 mm gedeeld	364,- €	16,4 kg



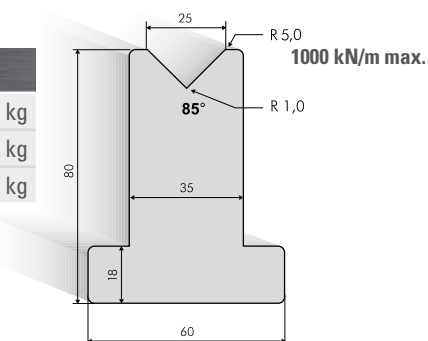
20.520

835 mm	244,- €	18,6 kg
415 mm	144,- €	9,3 kg
835 mm gedeeld	364,- €	18,6 kg



20.525

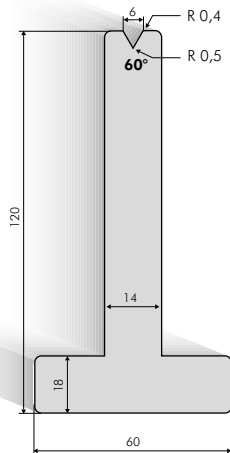
835 mm	244,- €	20,2 kg
415 mm	144,- €	10,1 kg
835 mm gedeeld	364,- €	20,2 kg



60° T-ondergereedschappen, H = 120 mm

20.386

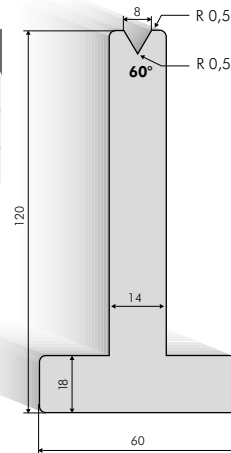
835 mm	408,- €	16,3 kg
415 mm	230,- €	8,1 kg
835 mm gedeeld	548,- €	16,3 kg



600 kN/m max.

20.387

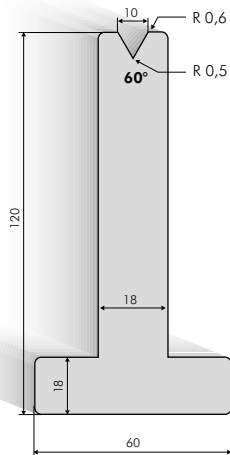
835 mm	408,- €	16,2 kg
415 mm	230,- €	8,1 kg
835 mm gedeeld	548,- €	16,2 kg



600 kN/m max.

20.388

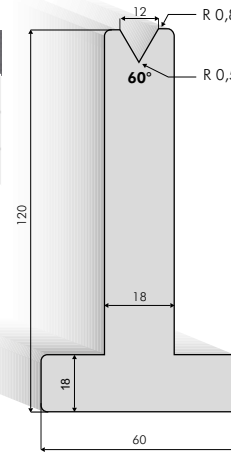
835 mm	408,- €	18,8 kg
415 mm	230,- €	9,4 kg
835 mm gedeeld	548,- €	18,8 kg



600 kN/m max.

20.389

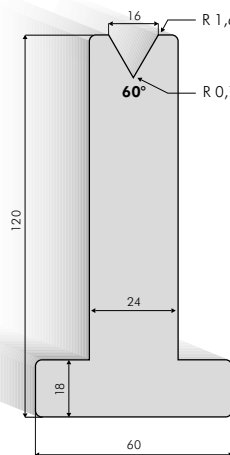
835 mm	408,- €	18,7 kg
415 mm	230,- €	9,3 kg
835 mm gedeeld	548,- €	18,7 kg



600 kN/m max.

20.390

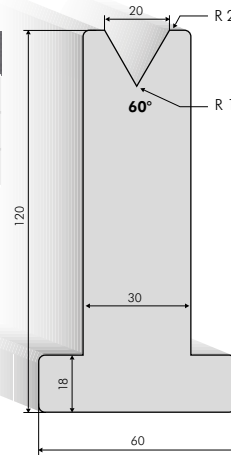
835 mm	408,- €	22,4 kg
415 mm	230,- €	11,2 kg
835 mm gedeeld	548,- €	22,4 kg



600 kN/m max.

20.391

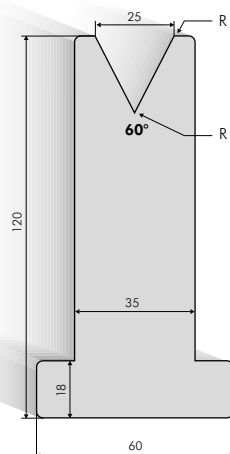
835 mm	408,- €	26,0 kg
415 mm	230,- €	13,0 kg
835 mm gedeeld	548,- €	26,0 kg



600 kN/m max.

20.392

835 mm	408,- €	28,7 kg
415 mm	230,- €	14,3 kg
835 mm gedeeld	548,- €	28,7 kg



600 kN/m max.

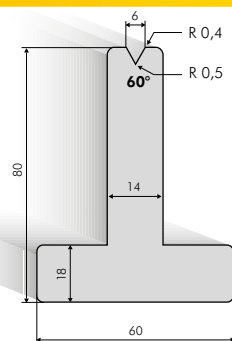
UKB-INFO

45° en 35° T-ondergereedschappen, H = 80 mm en H = 120 mm zijn leverbaar!
Prijzen en levertijden op aanvraag!

60° T-ondergereedschappen, H = 80 mm

20.297

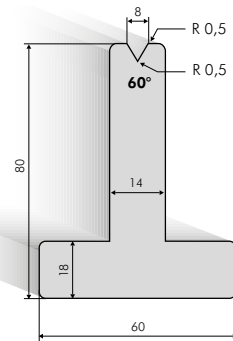
835 mm	262,- €	13,0 kg
415 mm	154,- €	6,5 kg
835 mm gedeeld	384,- €	13,0 kg



600 kN/m max.

20.298

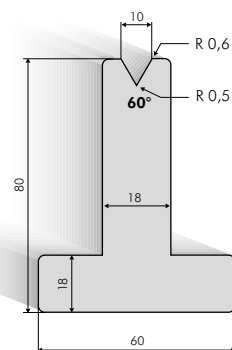
835 mm	262,- €	13,0 kg
415 mm	154,- €	6,5 kg
835 mm gedeeld	384,- €	13,0 kg



600 kN/m max.

20.299

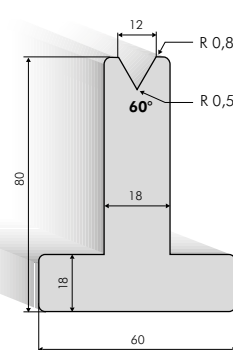
835 mm	262,- €	15,0 kg
415 mm	154,- €	7,5 kg
835 mm gedeeld	384,- €	15,0 kg



600 kN/m max.

20.300

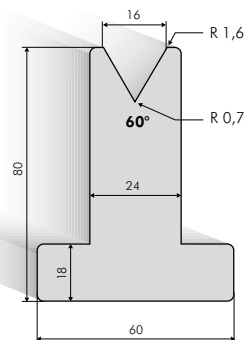
835 mm	262,- €	15,0 kg
415 mm	154,- €	7,5 kg
835 mm gedeeld	384,- €	15,0 kg



600 kN/m max.

20.301

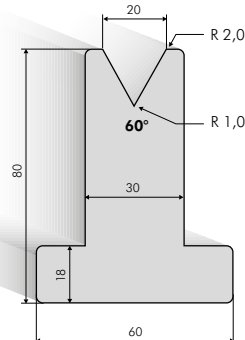
835 mm	262,- €	17,5 kg
415 mm	154,- €	8,7 kg
835 mm gedeeld	384,- €	17,5 kg



600 kN/m max.

20.308

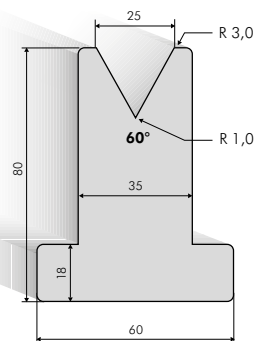
835 mm	262,- €	18,1 kg
415 mm	154,- €	9,0 kg
835 mm gedeeld	384,- €	18,1 kg



600 kN/m max.

20.311

835 mm	262,- €	19,5 kg
415 mm	154,- €	9,7 kg
835 mm gedeeld	384,- €	19,5 kg

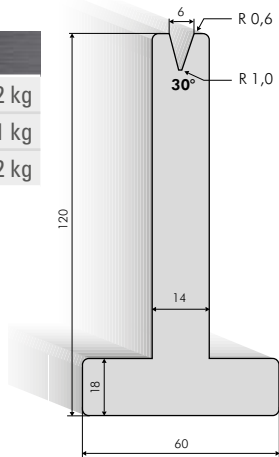


600 kN/m max.

30° T-ondergereedschappen, H = 120 mm

20.351

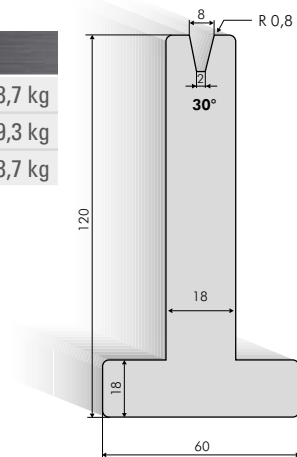
835 mm	438,- €	16,2 kg
415 mm	246,- €	8,1 kg
835 mm gedeeld	576,- €	16,2 kg



350 kN/m max.

20.352

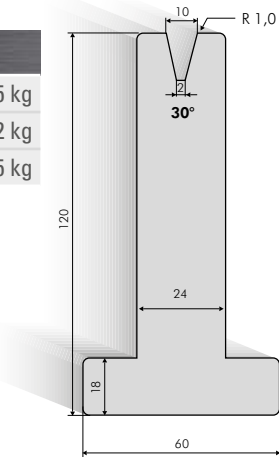
835 mm	438,- €	18,7 kg
415 mm	246,- €	9,3 kg
835 mm gedeeld	576,- €	18,7 kg



350 kN/m max.

20.353

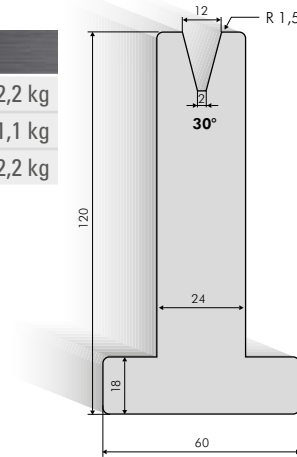
835 mm	438,- €	22,5 kg
415 mm	246,- €	11,2 kg
835 mm gedeeld	576,- €	22,5 kg



500 kN/m max.

20.354

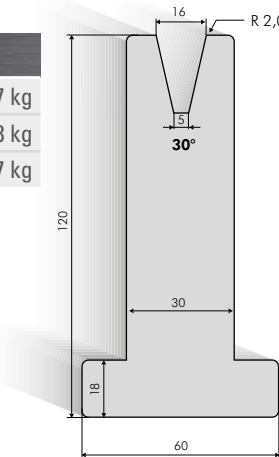
835 mm	438,- €	22,2 kg
415 mm	246,- €	11,1 kg
835 mm gedeeld	576,- €	22,2 kg



400 kN/m max.

20.401

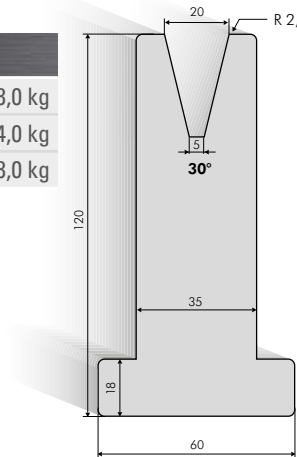
835 mm	438,- €	25,7 kg
415 mm	246,- €	12,8 kg
835 mm gedeeld	576,- €	25,7 kg



450 kN/m max.

20.402

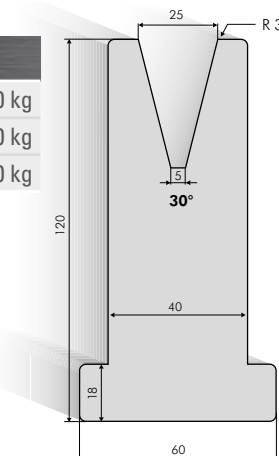
835 mm	438,- €	28,0 kg
415 mm	246,- €	14,0 kg
835 mm gedeeld	576,- €	28,0 kg



500 kN/m max.

20.403

835 mm	438,- €	30,0 kg
415 mm	246,- €	15,0 kg
835 mm gedeeld	576,- €	30,0 kg



500 kN/m max.

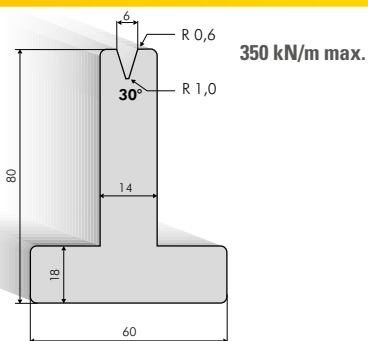
UKB-INFO

Bij kalibreren/dooddrukken in 30° ondergereedschappen vermindert de belastbaarheid met 50% van de opgegeven waarde.

30° T-ondergereedschappen, H = 80 mm

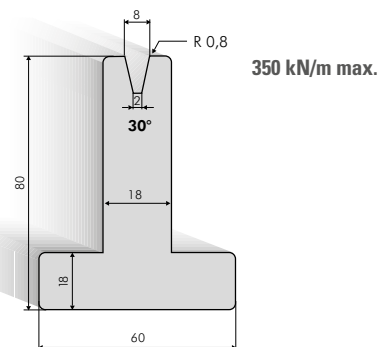
20.317

835 mm	292,- €	12,5 kg
415 mm	170,- €	6,2 kg
835 mm gedeeld	418,- €	12,5 kg



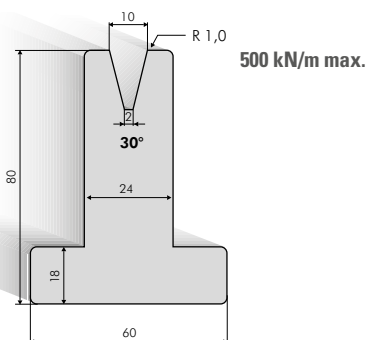
20.318

835 mm	292,- €	14,0 kg
415 mm	170,- €	7,0 kg
835 mm gedeeld	418,- €	14,0 kg



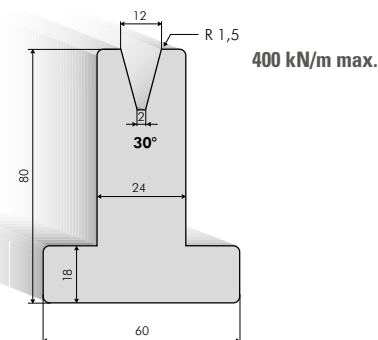
20.319

835 mm	292,- €	16,2 kg
415 mm	170,- €	8,1 kg
835 mm gedeeld	418,- €	16,2 kg



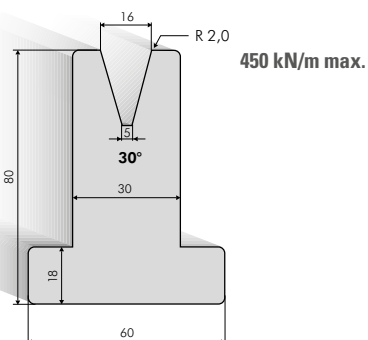
20.320

835 mm	292,- €	15,9 kg
415 mm	170,- €	7,9 kg
835 mm gedeeld	418,- €	15,9 kg



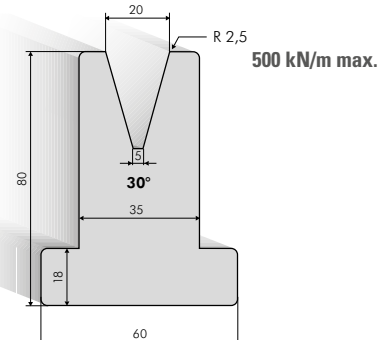
20.321

835 mm	292,- €	17,8 kg
415 mm	170,- €	8,9 kg
835 mm gedeeld	418,- €	17,8 kg



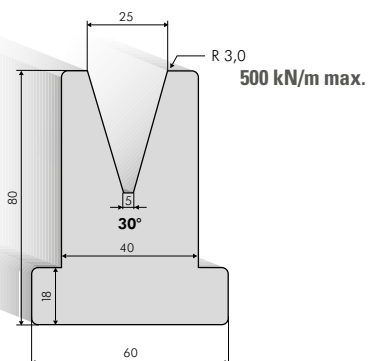
20.322

835 mm	292,- €	19,0 kg
415 mm	170,- €	9,5 kg
835 mm gedeeld	418,- €	19,0 kg



20.323

835 mm	292,- €	19,6 kg
415 mm	170,- €	9,8 kg
835 mm gedeeld	418,- €	19,6 kg



UKB-INFO

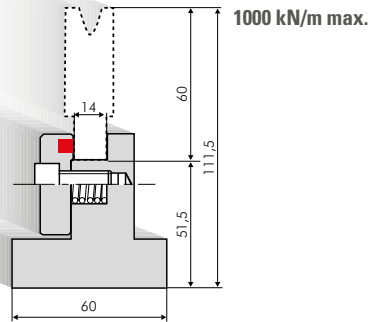
Bij kalibreren/dooddrukken in 30° ondergereedschappen vermindert de belastbaarheid met 50% van de opgegeven waarde.

Houder voor ondergereedschappen en 88° centrische 1-V ondergereedschappen

22.010

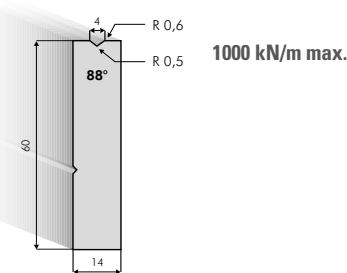
835 mm	396,- €	16,5 kg
415 mm	240,- €	8,2 kg

Houder voor ondergereedschappen
incl. klemplaat met kunststof klemlijst



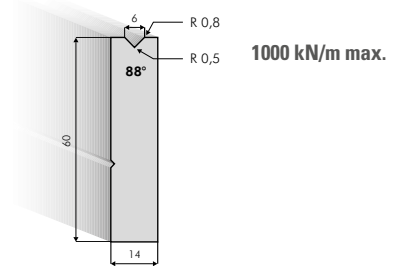
22.804

835 mm	206,- €	5,5 kg
415 mm	124,- €	2,7 kg
835 mm gedeeld	328,- €	5,5 kg



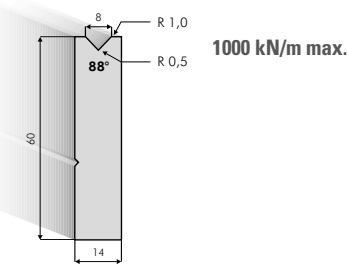
22.806

835 mm	206,- €	5,4 kg
415 mm	124,- €	2,7 kg
835 mm gedeeld	328,- €	5,4 kg



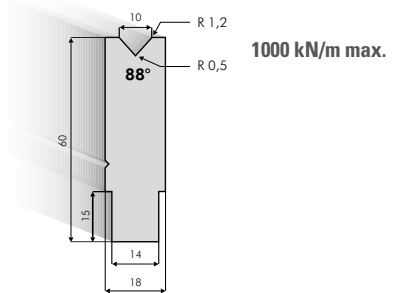
22.808

835 mm	206,- €	5,4 kg
415 mm	124,- €	2,7 kg
835 mm gedeeld	328,- €	5,4 kg



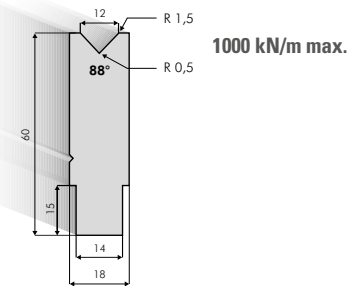
22.810

835 mm	210,- €	6,5 kg
415 mm	128,- €	3,2 kg
835 mm gedeeld	334,- €	6,5 kg



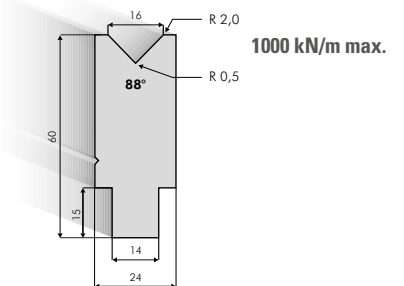
22.812

835 mm	210,- €	6,4 kg
415 mm	128,- €	3,2 kg
835 mm gedeeld	334,- €	6,4 kg



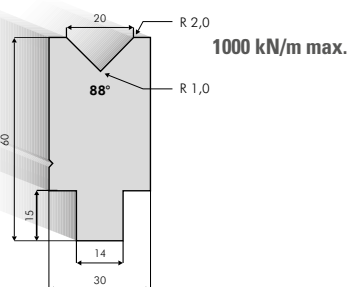
22.816

835 mm	232,- €	8,0 kg
415 mm	138,- €	4,0 kg
835 mm gedeeld	358,- €	8,0 kg



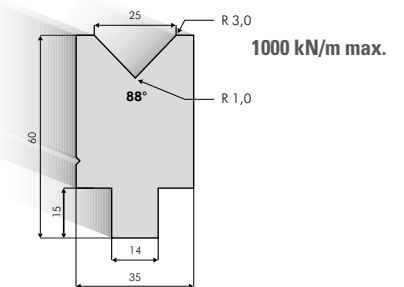
22.820

835 mm	248,- €	9,5 kg
415 mm	146,- €	4,7 kg
835 mm gedeeld	378,- €	9,5 kg



22.825

835 mm	264,- €	10,6 kg
415 mm	154,- €	5,3 kg
835 mm gedeeld	392,- €	10,6 kg



30° Centrische 1-V ondergereedschappen

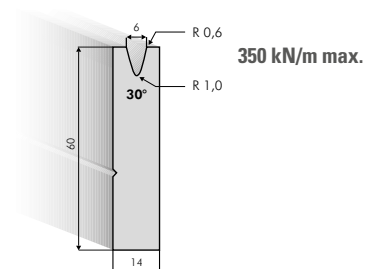


UKB-INFO

Bij kalibreren/dooddrukken in 30° ondergereedschappen vermindert de belastbaarheid met 50% van de opgegeven waarde.

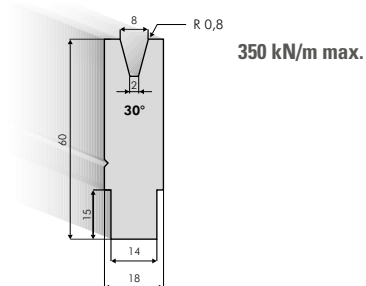
22.306

835 mm	258,- €	5,3 kg
415 mm	152,- €	2,6 kg
835 mm gedeeld	384,- €	5,3 kg



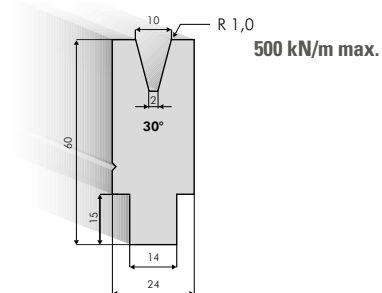
22.308

835 mm	262,- €	6,3 kg
415 mm	156,- €	3,1 kg
835 mm gedeeld	392,- €	6,3 kg



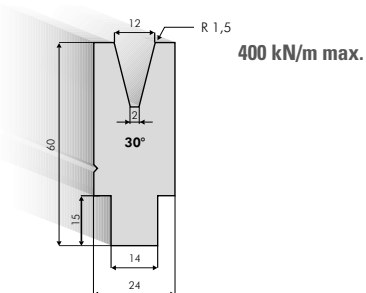
22.310

835 mm	270,- €	7,8 kg
415 mm	158,- €	3,9 kg
835 mm gedeeld	398,- €	7,8 kg



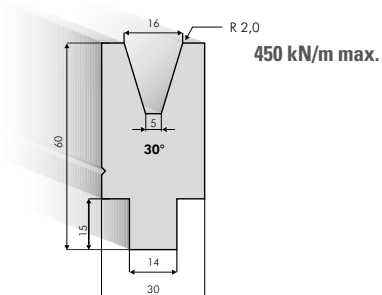
22.312

835 mm	270,- €	7,6 kg
415 mm	158,- €	3,8 kg
835 mm gedeeld	398,- €	7,6 kg



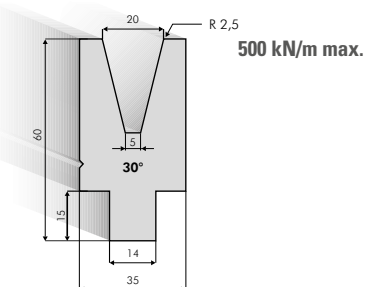
22.316

835 mm	290,- €	8,8 kg
415 mm	168,- €	4,4 kg
835 mm gedeeld	424,- €	8,8 kg



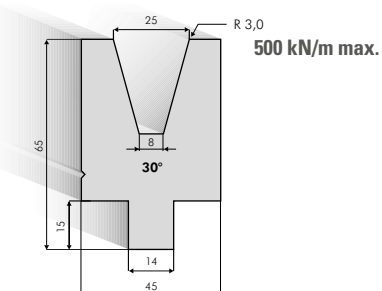
22.320

835 mm	306,- €	9,4 kg
415 mm	176,- €	4,7 kg
835 mm gedeeld	440,- €	9,4 kg



22.325

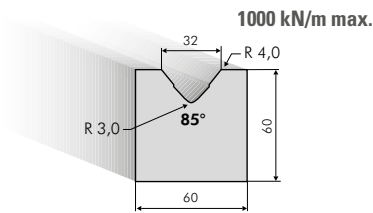
835 mm	324,- €	12,7 kg
415 mm	184,- €	6,3 kg
835 mm gedeeld	460,- €	12,7 kg



85° 1-V ondergereedschappen

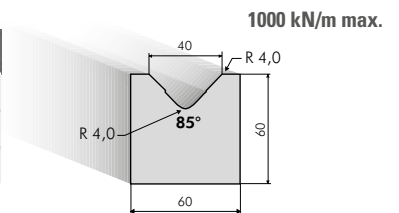
20.210

835 mm	198,- €	22,0 kg
415 mm	116,- €	11,0 kg
835 mm gedeeld	360,- €	22,0 kg



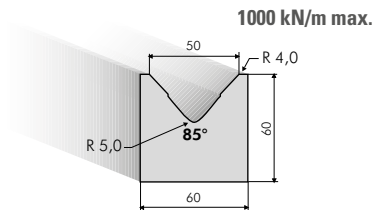
20.211

835 mm	198,- €	21,0 kg
415 mm	116,- €	10,5 kg
835 mm gedeeld	360,- €	21,0 kg



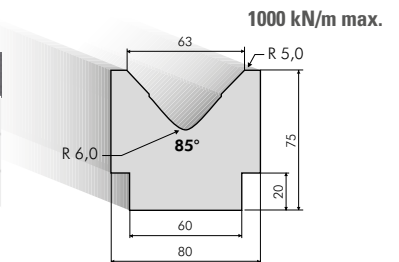
20.212

835 mm	198,- €	19,0 kg
415 mm	116,- €	9,5 kg
835 mm gedeeld	360,- €	19,0 kg



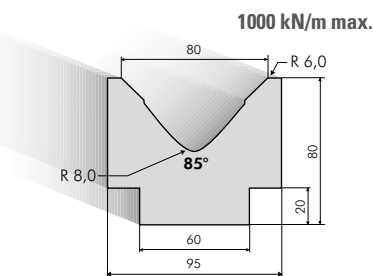
20.213

835 mm	312,- €	29,0 kg
415 mm	190,- €	14,5 kg
835 mm gedeeld	526,- €	29,0 kg



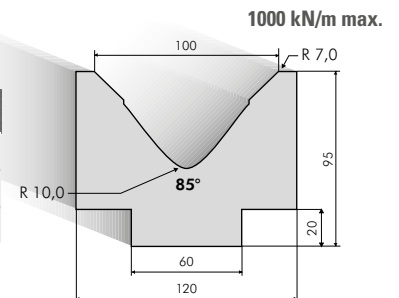
20.214

835 mm	400,- €	33,2 kg
415 mm	236,- €	16,6 kg
835 mm gedeeld	642,- €	33,2 kg



20.215

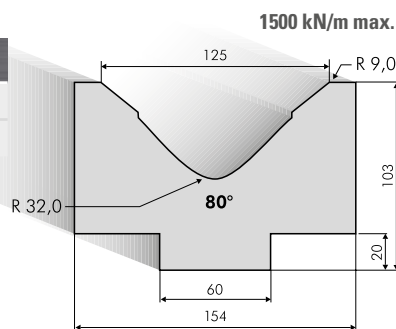
835 mm	478,- €	50,0 kg
415 mm	276,- €	25,0 kg
835 mm gedeeld	786,- €	50,0 kg



80° 1-V ondergereedschappen

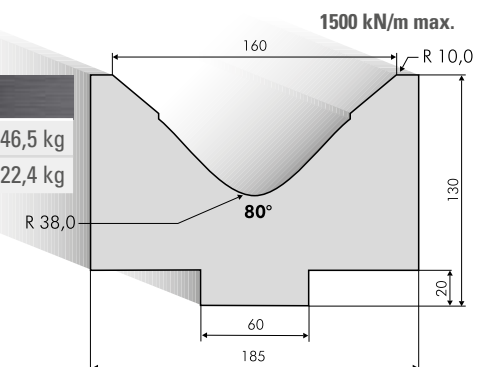
21.125

415 mm	344,- €	31,0 kg
200 mm	194,- €	15,0 kg



21.160

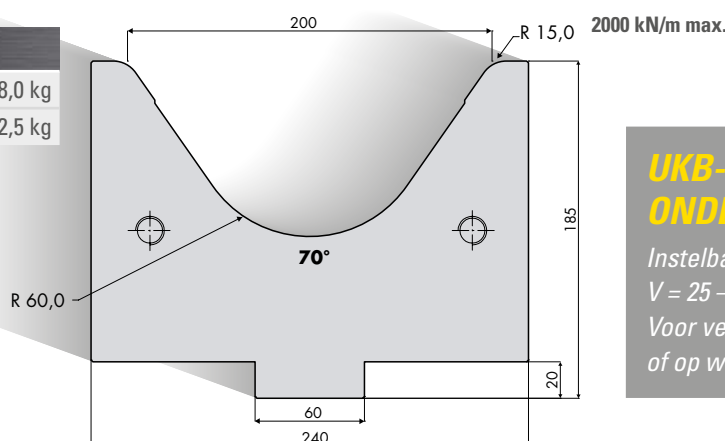
415 mm	464,- €	46,5 kg
200 mm	262,- €	22,4 kg



70° 1-V ondergereedschap

21.200

415 mm	972,- €	88,0 kg
200 mm	542,- €	42,5 kg



UKB-INSTELBARE ONDERGEREEDSCHAPPEN

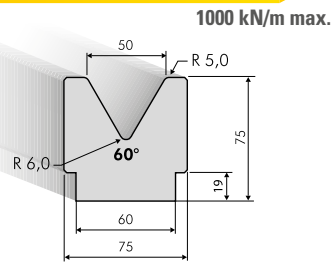
Instelbare V-openingen van
V = 25 – 400 mm!
Voor verdere informatie zie hoofdstuk 8
of op www.ukb-gmbh.nl

60° 1-V ondergereedschappen

20.650

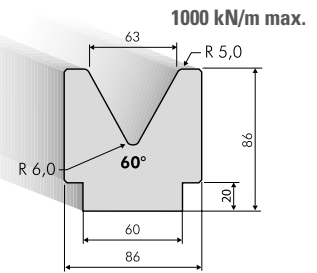
835 mm	468,- €	27,5 kg
415 mm	266,- €	13,7 kg
835 mm gedeeld	690,- €	27,5 kg

Gereedschap is hoger belastbaar



20.370

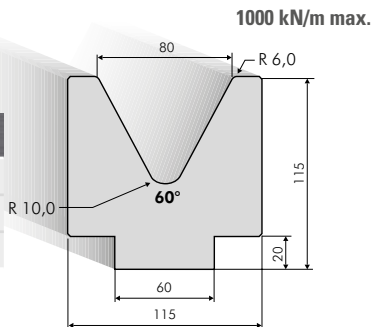
835 mm	556,- €	34,3 kg
415 mm	316,- €	17,1 kg
835 mm gedeeld	820,- €	34,3 kg



20.680

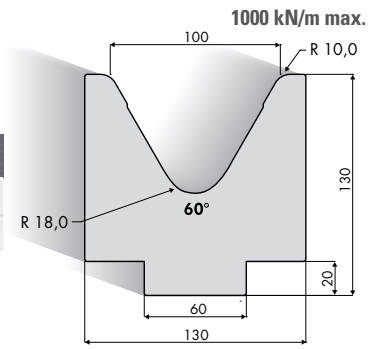
835 mm	792,- €	60,0 kg
415 mm	462,- €	30,0 kg
835 mm gedeeld	1.186,- €	60,0 kg

Gereedschap is hoger belastbaar



20.610

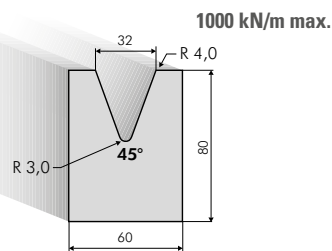
415 mm	506,- €	37,0 kg
835 mm gedeeld	1.412,- €	74,0 kg



45° 1-V ondergereedschappen

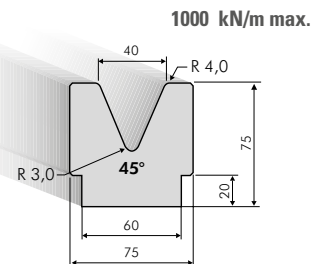
20.484

835 mm	262,- €	27,5 kg
415 mm	158,- €	13,7 kg
835 mm gedeeld	428,- €	27,5 kg



20.440

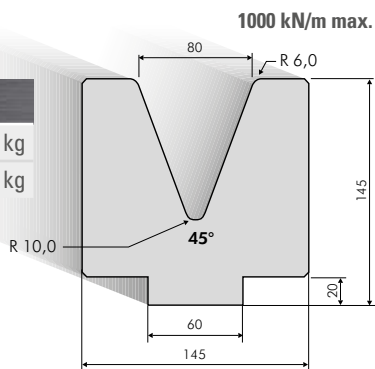
835 mm	370,- €	28,5 kg
415 mm	218,- €	14,2 kg
835 mm gedeeld	594,- €	28,5 kg



20.380

415 mm	564,- €	50,0 kg
200 mm	350,- €	24,0 kg

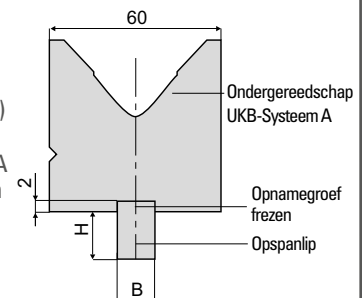
Gereedschap is hoger belastbaar



Monteren van een opspanlip

MONTAGEVOORBEELD

D.m.v. het frezen van een 2 mm diepe opnamegroef en het monteren van een geslepen opspanlip (B x H) kunnen ondergereedschappen UKB-Systeem A ook op andere kantpersen worden toegepast. Prijzen zie pagina 248. Voor meer informatie: www.ukb-gmbh.nl

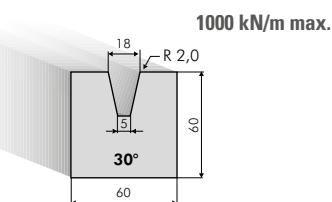


30° 1-V ondergereedschappen

20.494

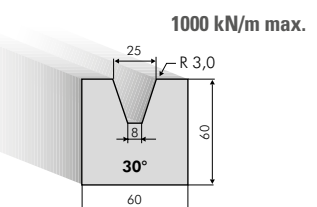
835 mm	222,- €	22,0 kg
415 mm	130,- €	11,0 kg
835 mm gedeeld	360,- €	22,0 kg

Gereedschap is hoger belastbaar



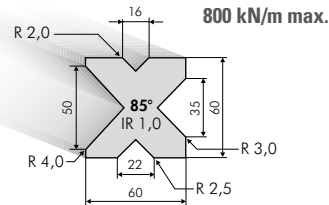
20.325

835 mm	260,- €	20,1 kg
415 mm	146,- €	10,0 kg
835 mm gedeeld	402,- €	20,1 kg

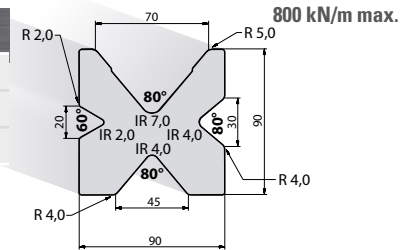


Multi-V ondergereedschappen

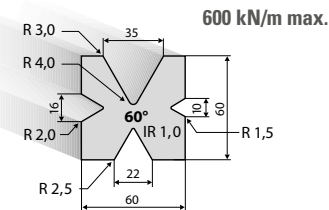
21.207		
835 mm	254,- €	15,5 kg
415 mm	152,- €	7,7 kg
835 mm gedeeld	430,- €	15,5 kg



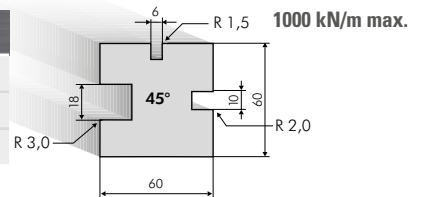
28.820		
835 mm	552,- €	36,0 kg
415 mm	322,- €	18,0 kg
835 mm gedeeld	952,- €	36,0 kg



20.350		
835 mm	350,- €	17,8 kg
415 mm	200,- €	8,9 kg
835 mm gedeeld	510,- €	17,8 kg

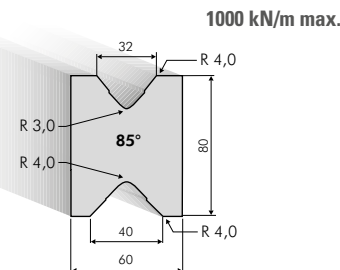


21.209		
835 mm	242,- €	20,0 kg
415 mm	148,- €	10,0 kg
835 mm gedeeld	412,- €	20,0 kg

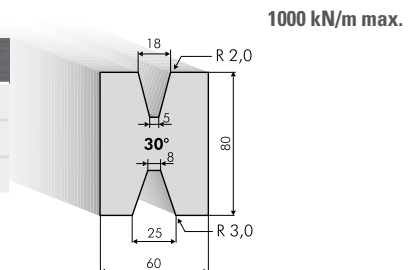


20.820		
835 mm	330,- €	27,0 kg
415 mm	190,- €	13,5 kg
835 mm gedeeld	588,- €	27,0 kg

Gereedschap is hoger belastbaar



20.830		
835 mm	390,- €	26,0 kg
415 mm	222,- €	13,0 kg
835 mm gedeeld	650,- €	26,0 kg



WWW.UKB-GMBH.NL

Online winkel > Actuele prijzen en speciale aanbiedingen

Nieuwe ontwikkelingen > Altijd op de hoogte

Productinformatie > Alle UKB producten in één oogopslag

Downloads > Nuttige informatie

Video kanaal > Inzicht in ons bedrijf en

interessante productvideo's

UKB-APP

Perskrachtberekening > Automatische perskrachtberekening m.b.v. uw gegevens

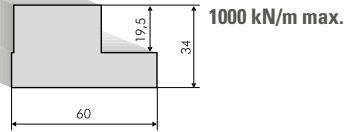
Productinformatie > Alle UKB producten in één oogopslag



Houders voor ondergereedschappen

20.200

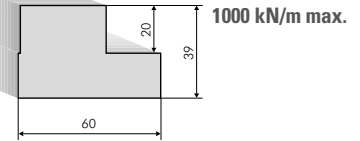
830 mm	150,- €	9,3 kg
412 mm	86,- €	4,6 kg



1000 kN/m max.

20.316

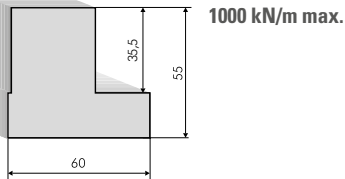
830 mm	158,- €	11,5 kg
412 mm	90,- €	5,7 kg



1000 kN/m max.

20.201

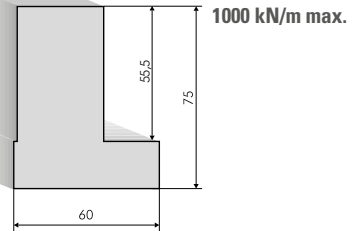
830 mm	170,- €	14,2 kg
412 mm	98,- €	7,1 kg



1000 kN/m max.

20.306

830 mm	210,- €	18,9 kg
412 mm	120,- €	9,4 kg

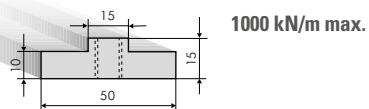


1000 kN/m max.

Houders voor centrische 2-V ondergereedschappen

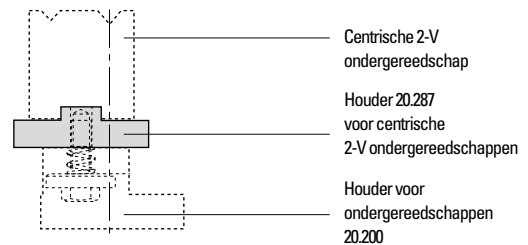
20.287

835 mm	134,- €	4,0 kg
415 mm	78,- €	2,0 kg



1000 kN/m max.

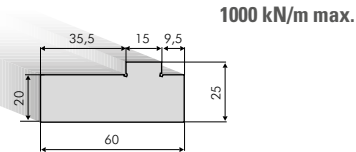
MONTAGEVOORBEELD



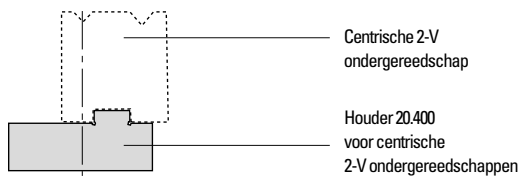
20.400

835 mm	188,- €	8,3 kg
415 mm	108,- €	4,1 kg

Voor toepassing op kantpersen met geringe inbouwhoogte



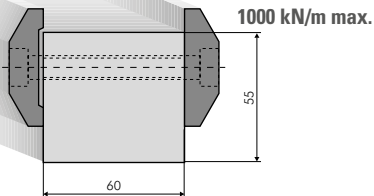
1000 kN/m max.



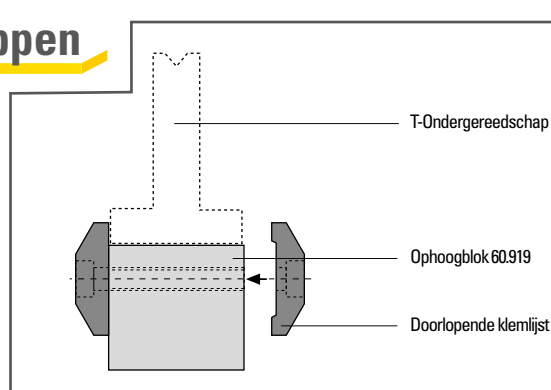
Ophoogblok voor ondergereedschappen

60.919

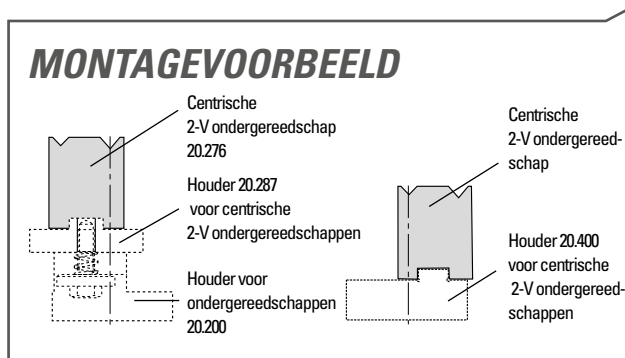
835 mm	224,- €	29,0 kg
415 mm	140,- €	14,5 kg



1000 kN/m max.

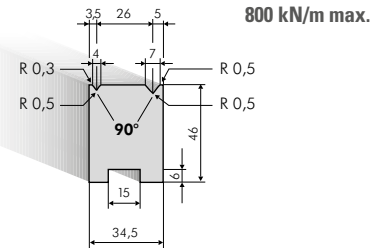


90° Centrische 2-V ondergereedschappen



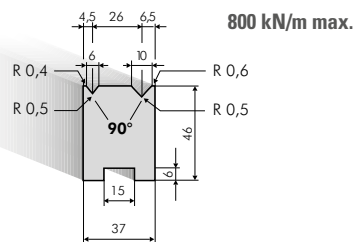
20.275

835 mm	204,- €	9,5 kg
415 mm	120,- €	4,7 kg
835 mm gedeeld	342,- €	9,5 kg



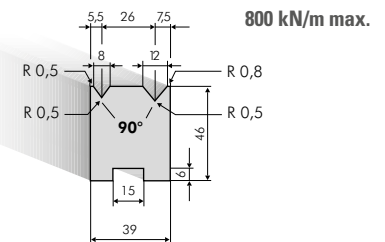
20.276

835 mm	204,- €	10,0 kg
415 mm	120,- €	5,0 kg
835 mm gedeeld	342,- €	10,0 kg



20.277

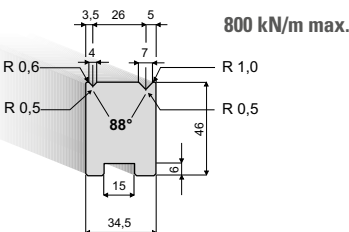
835 mm	204,- €	10,5 kg
415 mm	120,- €	5,2 kg
835 mm gedeeld	342,- €	10,5 kg



88° Centrische 2-V ondergereedschappen

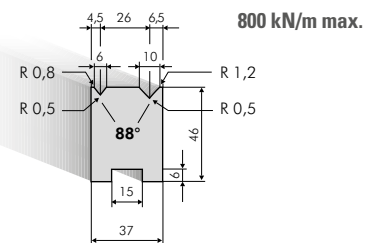
21.275

835 mm	204,- €	9,5 kg
415 mm	120,- €	4,7 kg
835 mm gedeeld	342,- €	9,5 kg



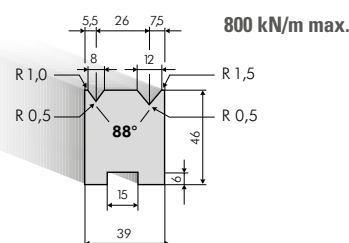
21.276

835 mm	204,- €	10,0 kg
415 mm	120,- €	5,0 kg
835 mm gedeeld	342,- €	10,0 kg



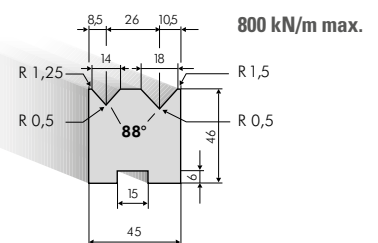
20.339

835 mm	204,- €	10,8 kg
415 mm	120,- €	5,4 kg
835 mm gedeeld	342,- €	10,8 kg



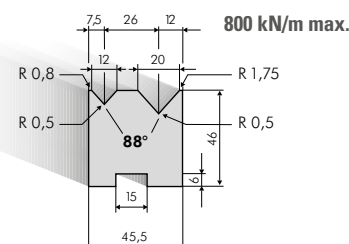
20.278

835 mm	210,- €	12,0 kg
415 mm	124,- €	6,0 kg
835 mm gedeeld	348,- €	12,0 kg



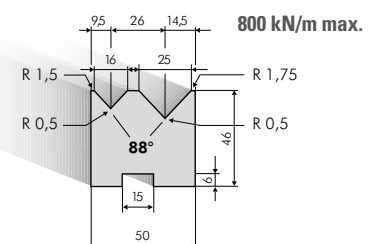
20.279

835 mm	210,- €	12,0 kg
415 mm	124,- €	6,0 kg
835 mm gedeeld	348,- €	12,0 kg



20.280

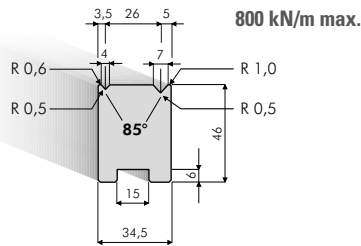
835 mm	214,- €	13,0 kg
415 mm	126,- €	6,5 kg
835 mm gedeeld	352,- €	13,0 kg



85° Centrische 2-V ondergereedschappen

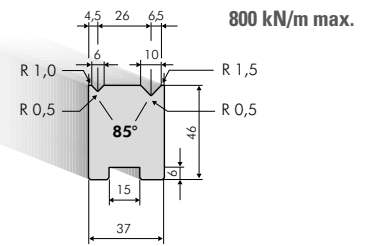
20.344

835 mm	204,- €	9,5 kg
415 mm	120,- €	4,7 kg
835 mm gedeeld	342,- €	9,5 kg



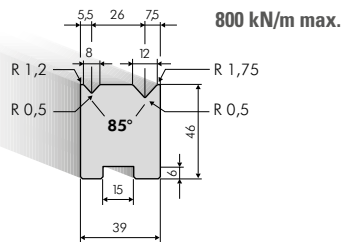
20.345

835 mm	204,- €	10,0 kg
415 mm	120,- €	5,0 kg
835 mm gedeeld	342,- €	10,0 kg



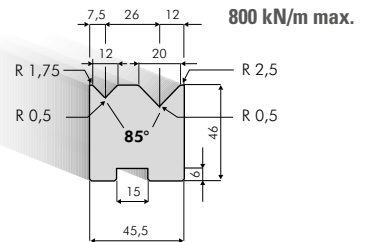
20.346

835 mm	204,- €	10,5 kg
415 mm	120,- €	5,3 kg
835 mm gedeeld	342,- €	10,5 kg



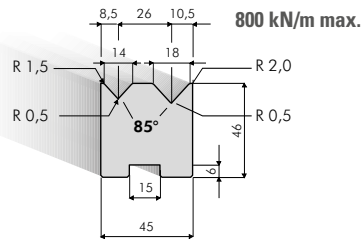
20.347

835 mm	210,- €	12,0 kg
415 mm	124,- €	6,0 kg
835 mm gedeeld	348,- €	12,0 kg



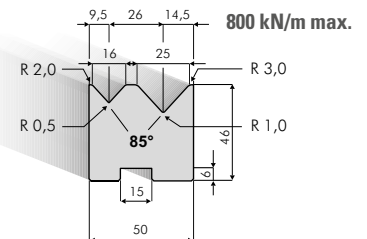
20.349

835 mm	210,- €	12,0 kg
415 mm	124,- €	6,0 kg
835 mm gedeeld	348,- €	12,0 kg



20.348

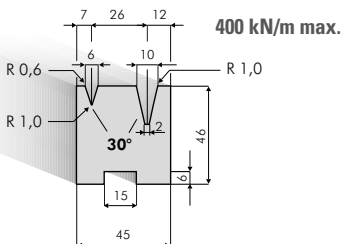
835 mm	214,- €	13,0 kg
415 mm	126,- €	6,5 kg
835 mm gedeeld	352,- €	13,0 kg



30° Centrische 2-V ondergereedschappen

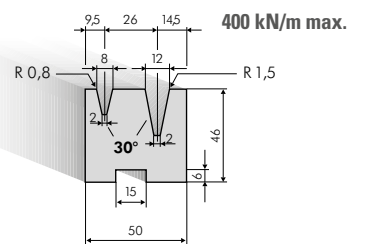
20.438

835 mm	286,- €	12,5 kg
415 mm	168,- €	6,2 kg
835 mm gedeeld	436,- €	12,5 kg



20.478

835 mm	286,- €	13,0 kg
415 mm	168,- €	6,5 kg
835 mm gedeeld	436,- €	13,0 kg

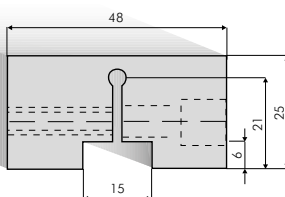


Klemstuk voor 2-V centrische ondergereedschappen

20.336

per stuk	24,- €	0,2 kg
----------	--------	--------

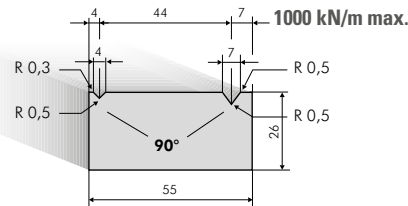
Klemstuk om deelstukken van 2-V centrische ondergereedschappen op houder 20.287 en 20.400 te bevestigen (zie pagina 47)



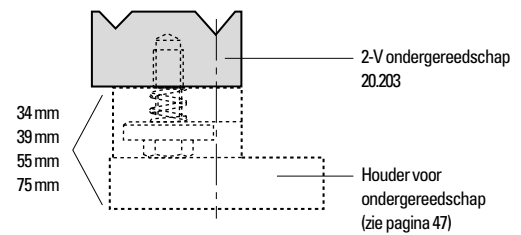
90° 2-V ondergereedschappen

20.295

835 mm	126,- €	9,5 kg
415 mm	76,- €	4,7 kg

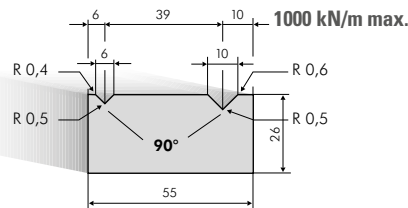


MONTAGEVOORBEELD



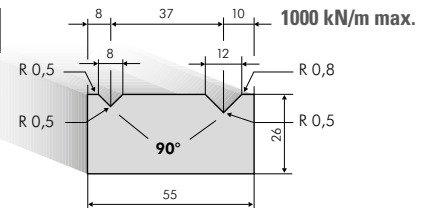
20.202

835 mm	126,- €	9,0 kg
415 mm	76,- €	4,5 kg



20.203

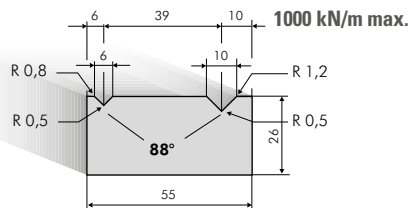
835 mm	126,- €	9,0 kg
415 mm	76,- €	4,5 kg



88° 2-V ondergereedschappen

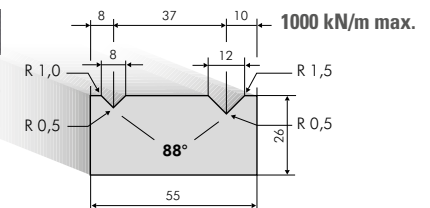
21.202

835 mm	126,- €	9,0 kg
415 mm	76,- €	4,5 kg



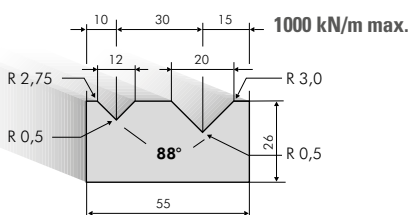
20.338

835 mm	126,- €	9,0 kg
415 mm	76,- €	4,5 kg



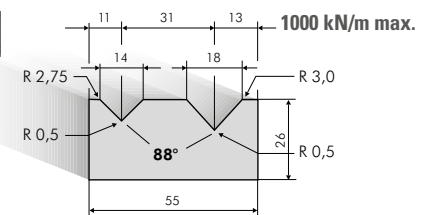
20.204

835 mm	126,- €	8,5 kg
415 mm	76,- €	4,2 kg



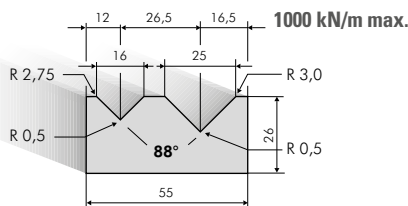
20.296

835 mm	126,- €	9,0 kg
415 mm	76,- €	4,5 kg



20.205

835 mm	126,- €	8,0 kg
415 mm	76,- €	4,0 kg



UKB-LOONPRODUCTIE

Individuele verwerking van uw producten!

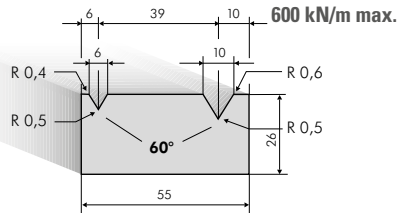
- CNC-frezen
- CNC-slijpen

Voor verdere informatie zie hoofdstuk 16 of op www.ukb-gmbh.nl

60° 2-V ondergereedschappen

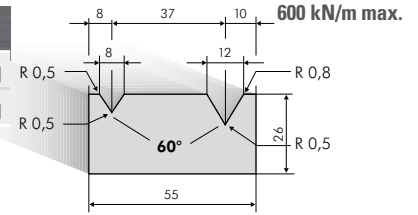
20.235

835 mm	166,- €	9,0 kg
415 mm	98,- €	4,5 kg



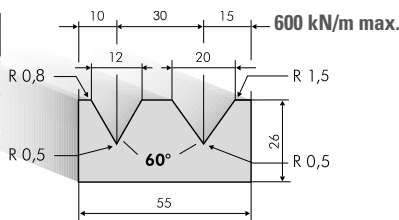
20.229

835 mm	166,- €	8,5 kg
415 mm	98,- €	4,2 kg



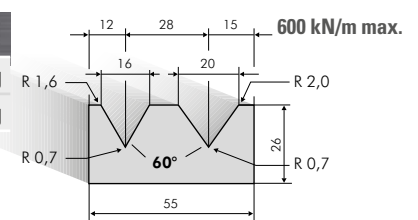
20.230

835 mm	166,- €	8,0 kg
415 mm	98,- €	4,0 kg



20.267

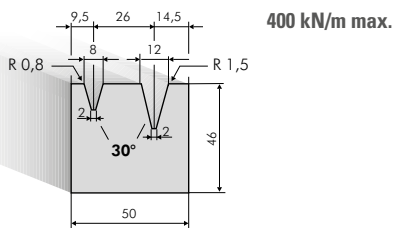
835 mm	166,- €	7,5 kg
415 mm	98,- €	3,7 kg



30° 2-V ondergereedschap

20.418

835 mm	266,- €	13,5 kg
415 mm	156,- €	6,7 kg



VIDEO

Dichtdrukgereedschappen

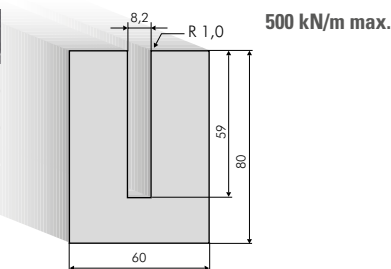


Dichtdrukondergereedschappen

20.550

835 mm	410,- €	28,5 kg
415 mm	234,- €	14,2 kg
835 mm gedeeld	662,- €	28,5 kg

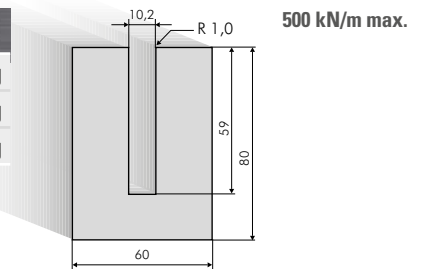
Max. 1,2 mm materiaaldikte
($R_m = 400 \text{ N/mm}^2$)
Bijbehorend bovengereedschap
11.550 (zie pagina 23)



20.554

835 mm	410,- €	27,6 kg
415 mm	234,- €	13,8 kg
835 mm gedeeld	662,- €	27,6 kg

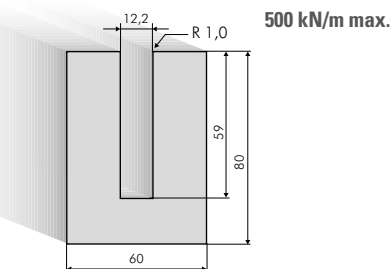
Max. 1,8 mm materiaaldikte
($R_m = 400 \text{ N/mm}^2$)
Bijbehorend bovengereedschap
11.554 (zie pagina 23)



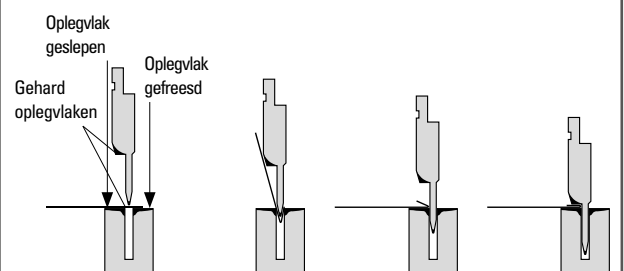
20.560

835 mm	410,- €	26,8 kg
415 mm	234,- €	13,4 kg
835 mm gedeeld	662,- €	26,8 kg

Max. 2,5 mm materiaaldikte
($R_m = 400 \text{ N/mm}^2$)
Bijbehorend bovengereedschap
11.560 (zie pagina 23)



VOORBEELD

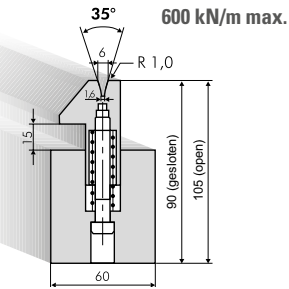


Dichtdrukondergereedschappen m.b.v. veren

20.264

835 mm	564,- €	30,5 kg
415 mm	340,- €	15,2 kg

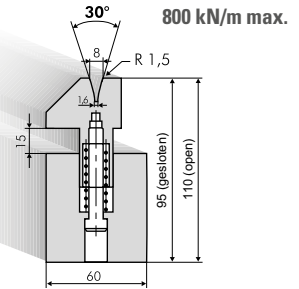
Max. 1,0 mm materiaaldikte
($R_m = 400 \text{ N/mm}^2$)



20.303

835 mm	618,- €	33,0 kg
415 mm	372,- €	16,5 kg

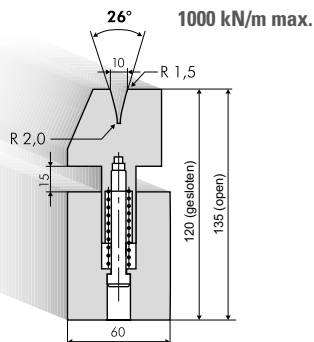
Max. 1,5 mm materiaaldikte
($R_m = 400 \text{ N/mm}^2$)



20.231

835 mm	676,- €	41,5 kg
415 mm	418,- €	20,7 kg

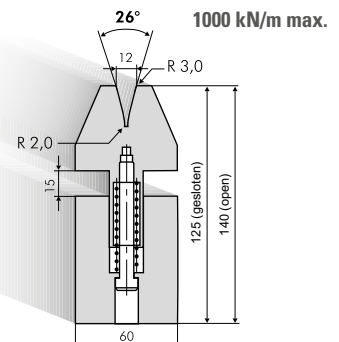
Max. 2,0 mm materiaaldikte
($R_m = 400 \text{ N/mm}^2$)



20.305

835 mm	798,- €	43,5 kg
415 mm	490,- €	21,7 kg

Max. 3,0 mm materiaaldikte
($R_m = 400 \text{ N/mm}^2$)



VIDEO

Dichtdrukgereedschappen



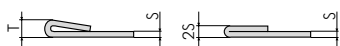
Perskracht tabel voor dichtdrukken

Materiaal : $R_m = 400 \text{ N/mm}^2$ (St)

S (mm)	(t/m)	T (mm)	(t/m)	2S (mm)
0,6	9	3,0	23	1,2
0,8	12	3,0	32	1,6
1,0	15	3,5	40	2,0
1,25	17	3,5	50	2,5
1,5	22	4,6	63	3,0
2,0	30	5,5	80	4,0
2,5	55	6,5	90	5,0
3,0	70	8,0	100	6,0

Materiaal : $R_m = 700 \text{ N/mm}^2$ (RVS)

S (mm)	(t/m)	T (mm)	(t/m)	2S (mm)
0,6	15	3,0	35	1,2
0,8	20	3,0	50	1,6
1,0	25	3,5	60	2,0
1,25	26	3,5	80	2,5
1,5	38	4,6	95	3,0
2,0	50	5,5	130	4,0



Dichtdrukondergereedschappen m.b.v. pneumatiek

VOORDELEN

- Sneller zetten door 15 mm kortere slag
- Nauwkeuriger zetten
- Minder slijtage
- Op 1/0 poort (indien beschikbaar) van de besturing aansluiten

50.720

per stuk 234,- € 3,5 kg

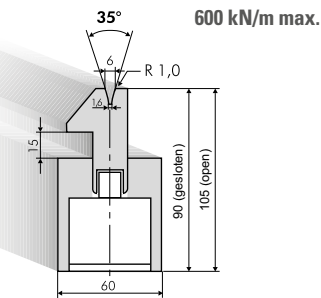
De set toebehoren voor pneumatische dichtdrukondergereedschappen bestaat uit een reduceerventiel voor de drukregeling en een 12/24V elektromagneet ventiel



21.264

835 mm	952,- €	30,5 kg
415 mm	732,- €	15,2 kg

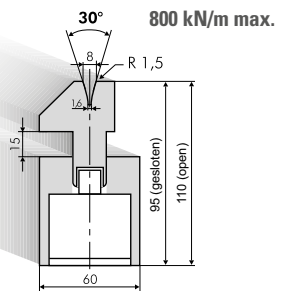
Max. 1,0 mm materiaaldikte ($R_m = 400 \text{ N/mm}^2$)



21.303

835 mm	1.004,- €	33,0 kg
415 mm	764,- €	16,5 kg

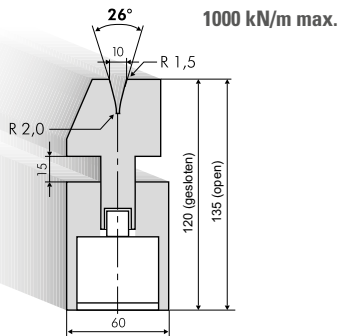
Max. 1,5 mm materiaaldikte ($R_m = 400 \text{ N/mm}^2$)



21.231

835 mm	1.076,- €	41,5 kg
415 mm	818,- €	20,7 kg

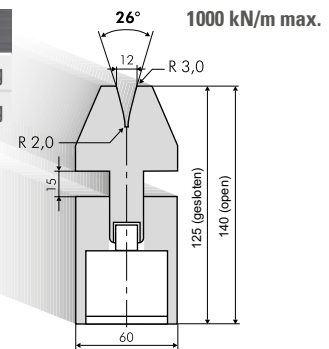
Max. 2,0 mm materiaaldikte ($R_m = 400 \text{ N/mm}^2$)



21.305

835 mm	1.198,- €	43,5 kg
415 mm	890,- €	21,7 kg

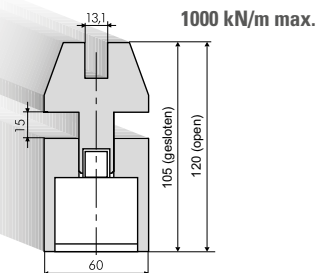
Max. 3,0 mm materiaaldikte ($R_m = 400 \text{ N/mm}^2$)



21.600

1000 mm	2.528,- €	41,5 kg
500 mm	1.896,- €	20,7 kg

Dichtdrukondergereedschap m.b.v. pneumatiek voor de opname van ondergereedschappen UKB-Systeem B/C



MONTAGEVOORBEELD

Ondergereedschap UKB-Systeem B/C

Dichtdrukondergereedschap m.b.v. pneumatiek 21.600 UKB-Systeem A

