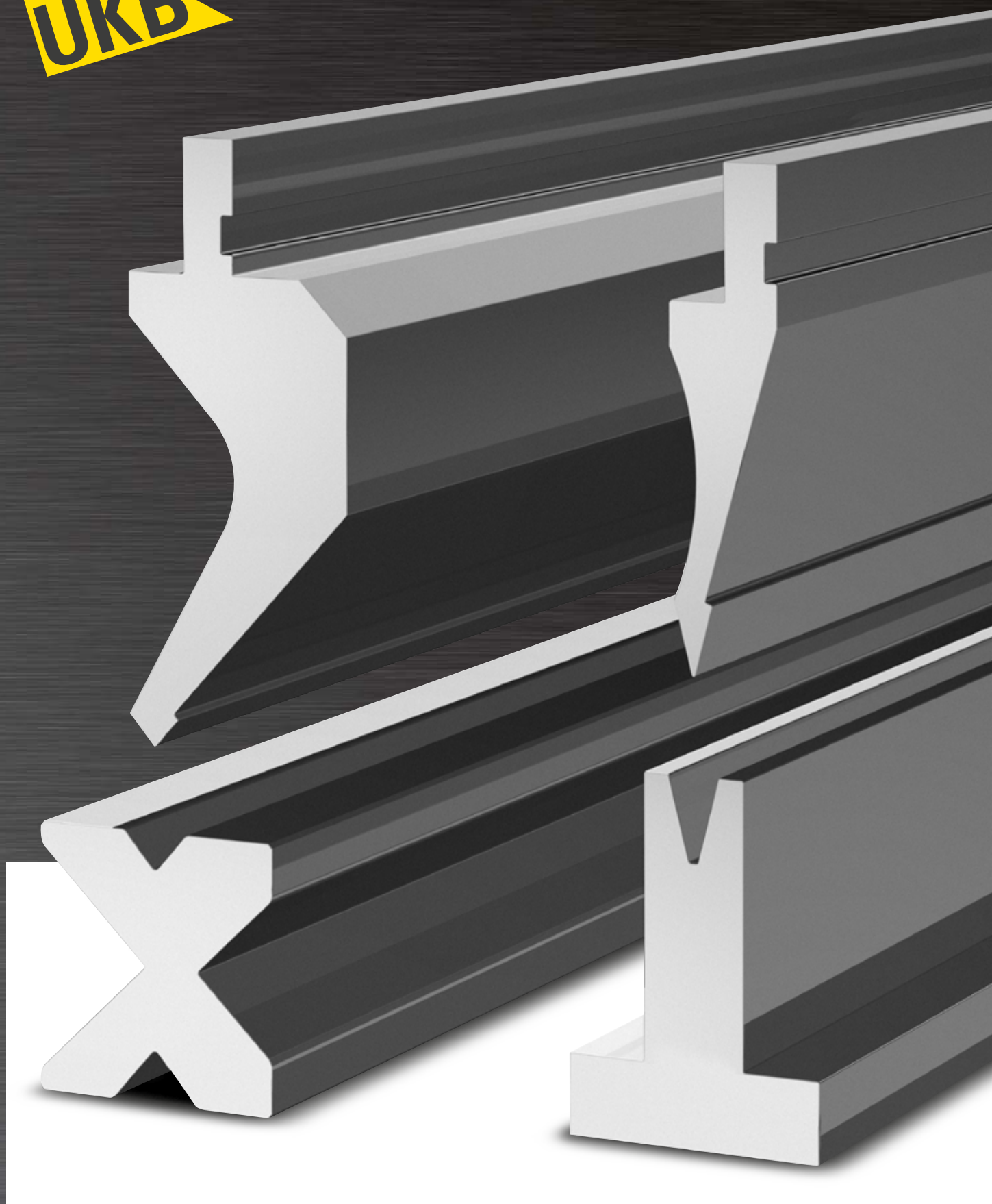


# UKB-SYSTEEM A

## TYPE AMADA

Informatie . . . . .	4 – 5
<b>Bovengereedschappen</b>	
90° Bovengereedschappen . . . . .	6 – 7
88° Bovengereedschappen . . . . .	8 – 11
86° Bovengereedschap . . . . .	11
85° Bovengereedschappen . . . . .	12 – 15
90°/88°/85° Bovengereedschappen met beweegbare hielstukken . . . . .	16
80° Bovengereedschappen . . . . .	17
75° Bovengereedschap . . . . .	17
60° Bovengereedschappen . . . . .	17 – 19
45° Bovengereedschappen . . . . .	19
35° Bovengereedschappen . . . . .	19
30° Bovengereedschappen . . . . .	20 – 22
28° Bovengereedschappen . . . . .	22
26° Bovengereedschap . . . . .	23
24° Dichtdrukbovengereedschappen . . . . .	23
Houder voor buiglijsten en uitwisselbare buiglijsten 86°/84°/28° . . . . .	24 – 25
Houders voor Z-buiggereedschappen . . . . .	26
Dichtdrukgereedschap . . . . .	26
Z-buiggereedschappen Z 1,0-15,0 . . . . .	27
88°/85° Bovengereedschap voor gesloten profielen "Rotax®" . . . . .	28
Houder voor radiusgereedschappen en radiusgereedschappen R 3,0-6,5 . . . . .	29
Houders voor radiusgereedschappen R 7,0-50,0 . . . . .	30
Radiusgereedschappen R 7,0-50,0 . . . . .	31
Dichtdrukgereedschap . . . . .	31
Bovengereedschap verlengingen, L = 150 mm . . . . .	32
Bovengereedschap verlengingen, L = 200 mm . . . . .	32
<b>Ondergereedschappen</b>	
90° T-ondergereedschappen, H = 120 mm en H = 80 mm . . . . .	33
88° T-ondergereedschappen, H = 120 mm . . . . .	34
88° T-ondergereedschappen, H = 80 mm . . . . .	35
85° T-ondergereedschappen, H = 120 mm . . . . .	36
85° T-ondergereedschappen, H = 80 mm . . . . .	37
60° T-ondergereedschappen, H = 120 mm . . . . .	38
60° T-ondergereedschappen, H = 80 mm . . . . .	39
30° T-ondergereedschappen, H = 120 mm . . . . .	40
30° T-ondergereedschappen, H = 80 mm . . . . .	41
Houder voor ondergereedschappen en 88° centrische 1-V ondergereedschappen . . . . .	42
30° Centrische 1-V ondergereedschappen . . . . .	43
85° 1-V ondergereedschappen . . . . .	44
80° 1-V ondergereedschappen . . . . .	44
70° 1-V ondergereedschap . . . . .	44
60° 1-V ondergereedschappen . . . . .	45
45° 1-V ondergereedschappen . . . . .	45
Monteren van een opspanlip . . . . .	45
30° 1-V ondergereedschappen . . . . .	45
Multi-V ondergereedschappen . . . . .	46
Houders voor ondergereedschappen . . . . .	47
Houders voor centrische 2-V ondergereedschappen . . . . .	47
Ophoogblok voor ondergereedschappen . . . . .	47
90° Centrische 2-V ondergereedschappen . . . . .	48
88° Centrische 2-V ondergereedschappen . . . . .	48
85° Centrische 2-V ondergereedschappen . . . . .	49
30° Centrische 2-V ondergereedschappen . . . . .	49
Klemstuk voor 2-V centrische ondergereedschappen . . . . .	49
90° 2-V ondergereedschappen . . . . .	50
88° 2-V ondergereedschappen . . . . .	50
60° 2-V ondergereedschappen . . . . .	51
30° 2-V ondergereedschap . . . . .	51
Dichtdrukondergereedschappen . . . . .	51
Dichtdrukondergereedschappen m.b.v. veren . . . . .	52
Dichtdrukondergereedschappen m.b.v. pneumatiek . . . . .	53

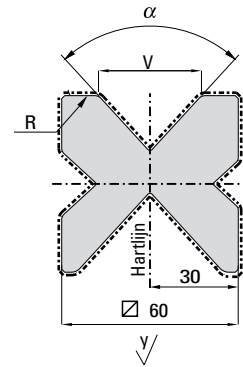
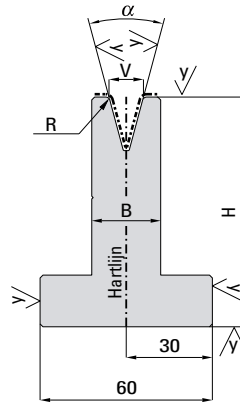
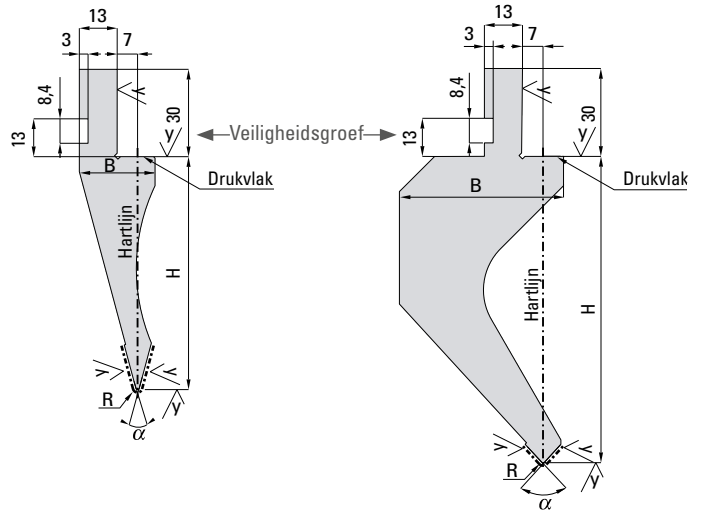


[WWW.UKB-GMBH.NL](http://WWW.UKB-GMBH.NL)

## Type Amada

### VOORDELEN

- Optimale materialen
  - 42 CrMo4, veredeld tot 1100-1200 N/mm<sup>2</sup>
  - 1.2312, veredeld tot 950-1100 N/mm<sup>2</sup>
  - C45, veredeld tot 800-850 N/mm<sup>2</sup>
  - C45
- Buigradii/inloopradii gehard tot 52-55 HRC = -----
- Nauwkeurig geslepen =  $\surd$
- Gegarandeerde uitwisselbaarheid
- Parallelliteit
- Door middel van adapters op alle andere kantpersen toepasbaar (zie hoofdstuk 10)
- Markering van het gereedschap met belangrijke informatie



### UKB-LEVERTIJD



Op voorraad



Aanpassing 1 – 3 werkdagen



1 – 2 werkweken



Op aanvraag

Verdere informatie m.b.t. **bereikbaarheid**, **leveringservice** en **betalingscondities** zie omslag!

### VIDEO

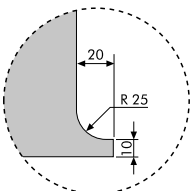
Image



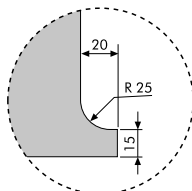
## Hielstukken

- Hielstukken voor gedeelde bovengereedschappen UKB-Systeem A
- De uitvoeringen zijn gemerkt met de nummers ① of ②

Uitvoering ①



Uitvoering ②



### UKB-AANPASSING

Maak gebruik van onze flexibele aanpassingen binnen 1 - 3 werkdagen!

Voor verdere informatie zie hoofdstuk 13 of op [www.ukb-gmbh.nl](http://www.ukb-gmbh.nl)



## Gereedschapslengtes

### Bovengereedschappen

Lengte 835 mm

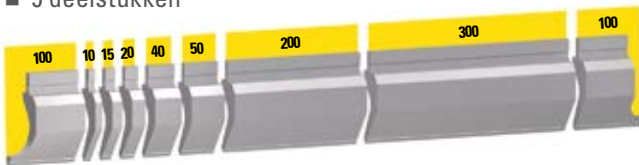


Lengte 415 mm



Lengte 835 mm gedeeld

- Gedeelde bovengereedschappen worden uitsluitend als complete set geleverd
- 9 deelstukken



### Ondergereedschappen

Lengte 835 mm



Lengte 415 mm

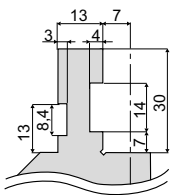


Lengte 835 mm gedeeld

- Gedeelde ondergereedschappen worden uitsluitend als complete set geleverd
- 8 deelstukken



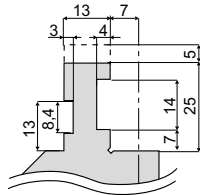
## Aanpassen van opnamen UKB-Systeem A



### 70.501

Extra veiligheidsgroef 14 x 4 mm bij de 8,4 x 3 mm UKB-Systeem A veiligheidsgroef t.b.v.:

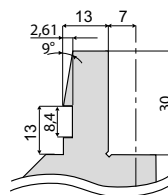
- Bystronic/Amada/Safan
- Safan



### 70.503

Extra veiligheidsgroef 14 x 4 mm bij de 8,4 x 3 mm UKB-Systeem A veiligheidsgroef en ingekorte opname t.b.v.:

- Bystronic/Amada/Safan
- Safan

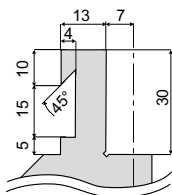


### 70.504

Opname t.b.v.:

- UKB-Systeem A - "Amada one touch"

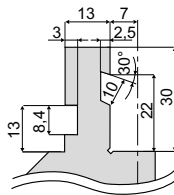
**VIDEO**  
Adapter/Swing



### 70.600

Veiligheidsgroef t.b.v.:

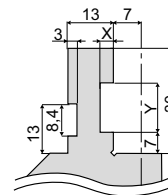
- hydraulische klemming Gasparini



### 70.1050

Extra veiligheidsgroef bij de 8,4 x 3 mm UKB-Systeem A veiligheidsgroef t.b.v.:

- pneumatische klemming "Clark®"



### 70.505

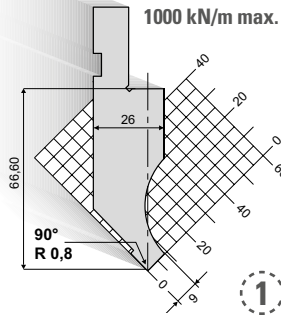
Speciale veiligheidsgroef bij de 8,4 x 3 mm UKB-Systeem A

- veiligheidsgroef volgens uw opgave

## 90° Bovengereedschappen

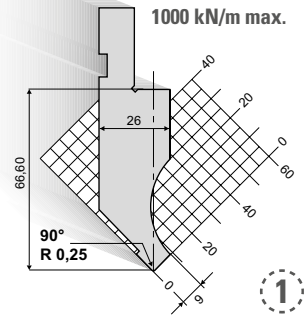
### 11.100

835 mm	136,- €	11,0 kg
415 mm	80,- €	5,5 kg
835 mm gedeeld	236,- €	11,0 kg



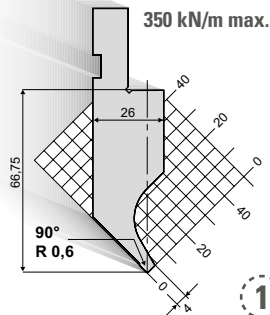
### 10.152

835 mm	140,- €	11,0 kg
415 mm	82,- €	5,5 kg
835 mm gedeeld	242,- €	11,0 kg



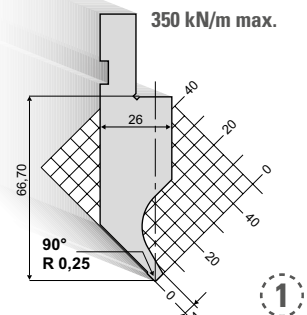
### 10.175

835 mm	204,- €	10,5 kg
415 mm	116,- €	5,2 kg
835 mm gedeeld	316,- €	10,5 kg



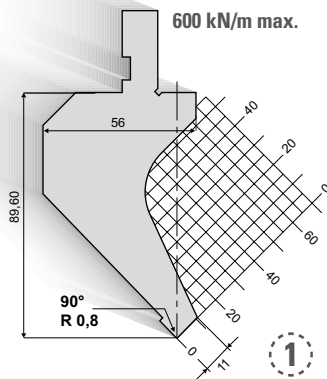
### 10.173

835 mm	204,- €	10,5 kg
415 mm	116,- €	5,2 kg
835 mm gedeeld	316,- €	10,5 kg



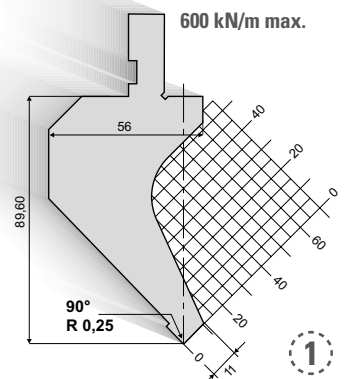
### 11.105

835 mm	288,- €	21,0 kg
415 mm	162,- €	10,5 kg
835 mm gedeeld	436,- €	21,0 kg



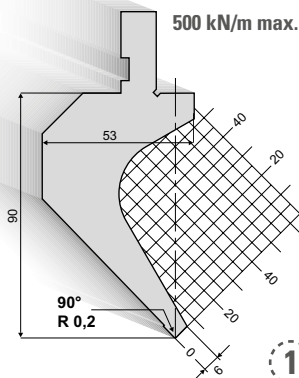
### 10.154

835 mm	288,- €	21,0 kg
415 mm	162,- €	10,5 kg
835 mm gedeeld	436,- €	21,0 kg



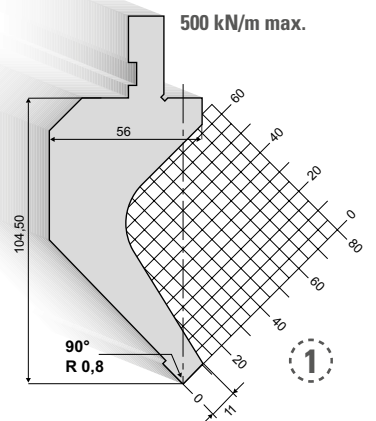
### 10.501

835 mm	364,- €	17,0 kg
415 mm	202,- €	8,5 kg
835 mm gedeeld	528,- €	17,0 kg



### 11.107

835 mm	348,- €	23,0 kg
415 mm	194,- €	11,5 kg
835 mm gedeeld	514,- €	23,0 kg

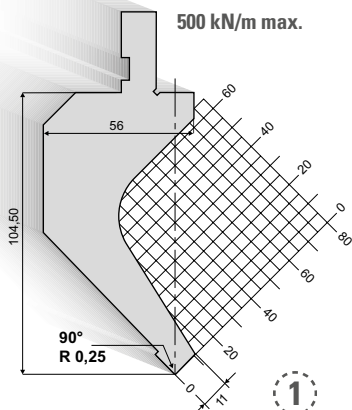


## 90° Bovengeredschappen

### 10.156

835 mm	348,- €	23,0 kg
415 mm	194,- €	11,5 kg
835 mm gedeeld	514,- €	23,0 kg

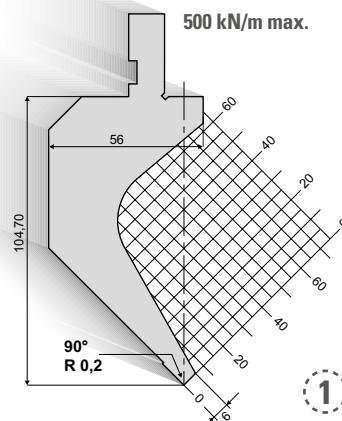
1-2  
vertrouwen



### 10.503

835 mm	400,- €	21,5 kg
415 mm	228,- €	10,7 kg
835 mm gedeeld	568,- €	21,5 kg

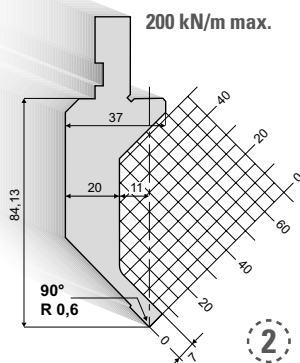
1-2  
vertrouwen



### 10.150

835 mm	462,- €	13,0 kg
415 mm	258,- €	6,5 kg
835 mm gedeeld	628,- €	13,0 kg

1-2  
vertrouwen



### UKB-BEREIKBAARHEID

Maandag t/m vrijdag van 7:30 tot 18:00 uur

Tel: +49 (0) 27 36 / 44 42 - 0

Fax: +49 (0) 27 36 / 44 42 - 22

E-mail: post@ukb-gmbh.nl

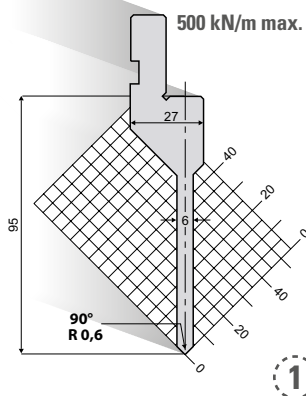
Internet: www.ukb-gmbh.nl

Voor uw persoonlijke contactgegevens, zie bijlage. Steeds tot uw dienst!

### 11.259

835 mm	340,- €	9,0 kg
415 mm	192,- €	4,5 kg
835 mm gedeeld	476,- €	9,0 kg

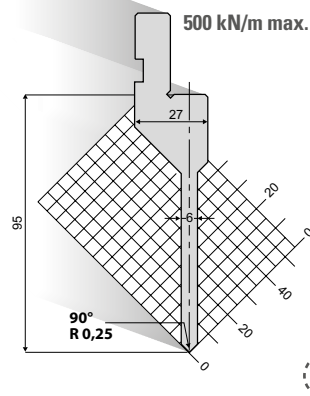
1-2  
vertrouwen



### 11.256

835 mm	340,- €	9,0 kg
415 mm	192,- €	4,5 kg
835 mm gedeeld	476,- €	9,0 kg

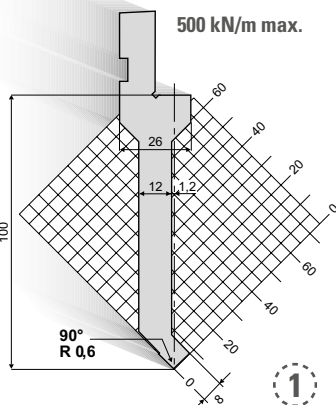
1-2  
vertrouwen



### 10.261

835 mm	308,- €	11,5 kg
415 mm	176,- €	5,7 kg
835 mm gedeeld	446,- €	11,5 kg

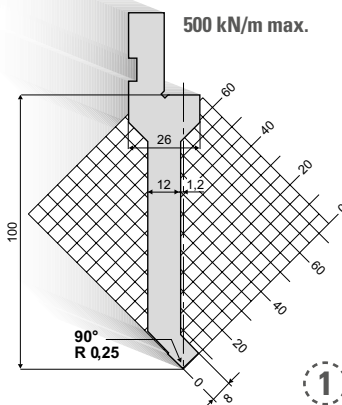
1-2  
vertrouwen



### 10.263

835 mm	308,- €	11,5 kg
415 mm	176,- €	5,7 kg
835 mm gedeeld	446,- €	11,5 kg

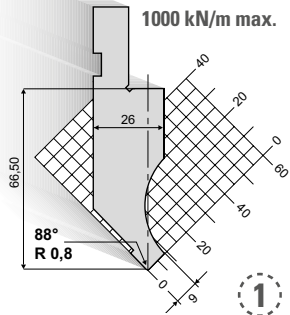
1-2  
vertrouwen



## 88° Bovengereedschappen

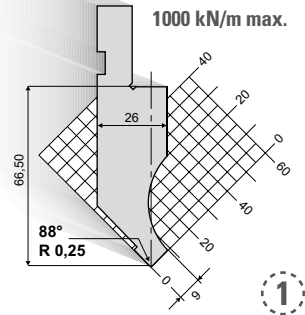
### 11.145

835 mm	136,- €	11,0 kg
415 mm	80,- €	5,5 kg
835 mm gedeeld	236,- €	11,0 kg



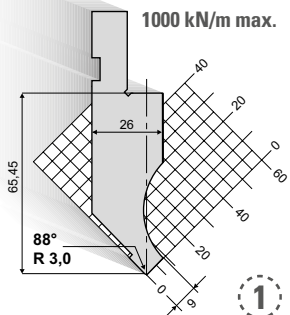
### 10.153

835 mm	140,- €	11,0 kg
415 mm	82,- €	5,5 kg
835 mm gedeeld	242,- €	11,0 kg



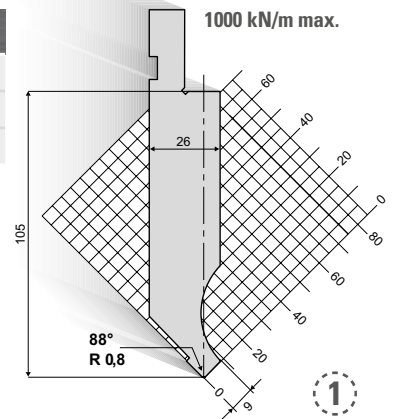
### 11.101

835 mm	140,- €	11,0 kg
415 mm	82,- €	5,5 kg
835 mm gedeeld	242,- €	11,0 kg



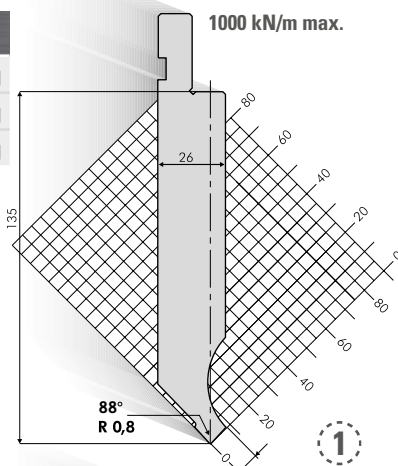
### 11.228

835 mm	274,- €	17,5 kg
415 mm	160,- €	8,7 kg
835 mm gedeeld	414,- €	17,5 kg



### 11.870

835 mm	358,- €	22,5 kg
415 mm	204,- €	11,2 kg
835 mm gedeeld	470,- €	22,5 kg

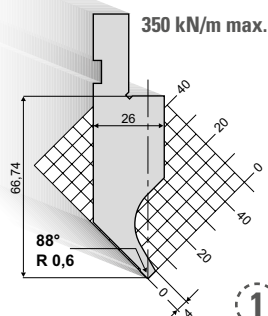


### UKB-KANTPERSGEREEDSCHAPKASTEN

- Geordend ■ Beschermd ■ Toegankelijk
- Voor verdere informatie zie hoofdstuk 11 of op [www.ukb-gmbh.nl](http://www.ukb-gmbh.nl)

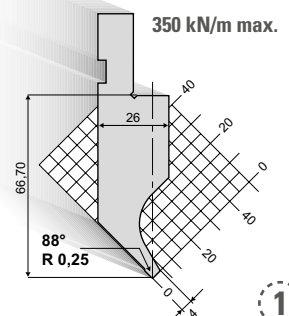
### 10.176

835 mm	204,- €	10,5 kg
415 mm	116,- €	5,2 kg
835 mm gedeeld	316,- €	10,5 kg



### 10.174

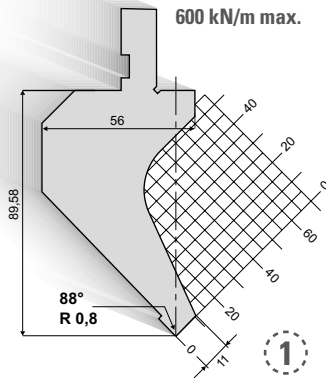
835 mm	204,- €	10,5 kg
415 mm	116,- €	5,2 kg
835 mm gedeeld	316,- €	10,5 kg



## 88° Bovengeredschappen

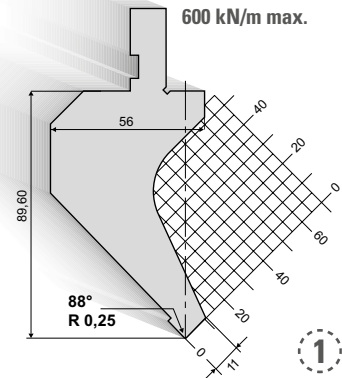
### 11.146

835 mm	288,- €	21,0 kg
415 mm	162,- €	10,5 kg
835 mm gedeeld	436,- €	21,0 kg



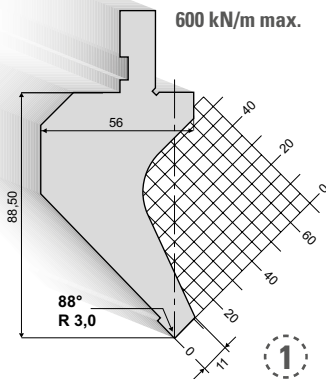
### 10.155

835 mm	288,- €	21,0 kg
415 mm	162,- €	10,5 kg
835 mm gedeeld	436,- €	21,0 kg



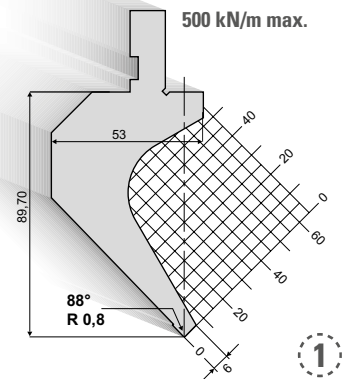
### 11.106

835 mm	288,- €	21,0 kg
415 mm	162,- €	10,5 kg
835 mm gedeeld	436,- €	21,0 kg



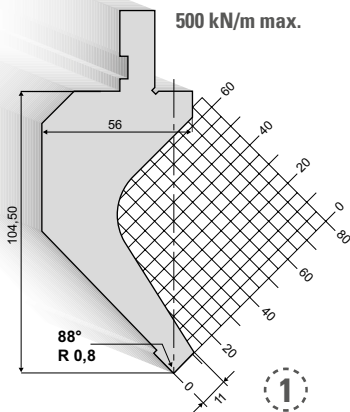
### 10.502

835 mm	364,- €	17,0 kg
415 mm	202,- €	8,5 kg
835 mm gedeeld	528,- €	17,0 kg



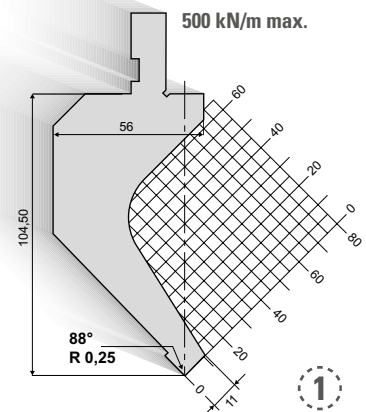
### 11.147

835 mm	348,- €	23,0 kg
415 mm	194,- €	11,5 kg
835 mm gedeeld	514,- €	23,0 kg



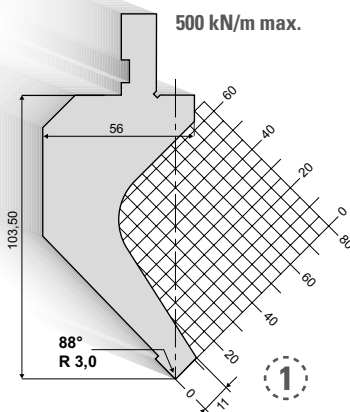
### 10.157

835 mm	348,- €	23,0 kg
415 mm	194,- €	11,5 kg
835 mm gedeeld	514,- €	23,0 kg



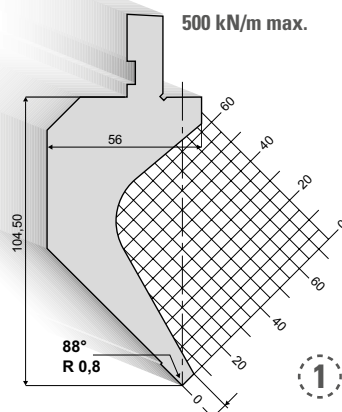
### 11.108

835 mm	348,- €	23,0 kg
415 mm	194,- €	11,5 kg
835 mm gedeeld	514,- €	23,0 kg



### 10.504

835 mm	392,- €	21,5 kg
415 mm	222,- €	10,7 kg
835 mm gedeeld	556,- €	21,5 kg

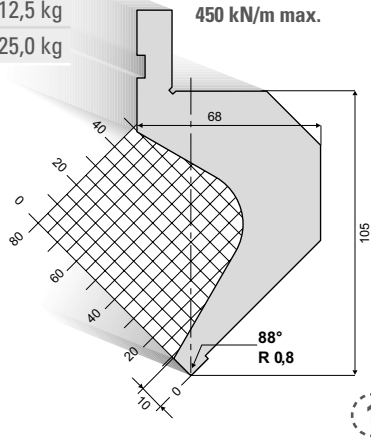




## 88° Boveneredschappen

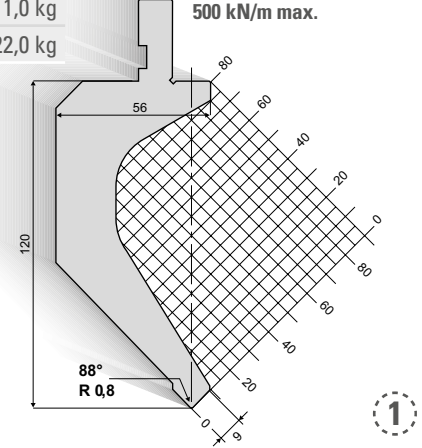
### 11.233

835 mm	738,- €	25,0 kg
415 mm	402,- €	12,5 kg
835 mm gedeel	914,- €	25,0 kg



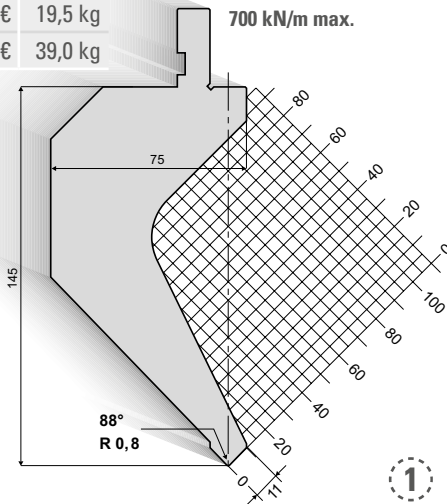
### 10.505

835 mm	702,- €	22,0 kg
415 mm	390,- €	11,0 kg
835 mm gedeel	918,- €	22,0 kg



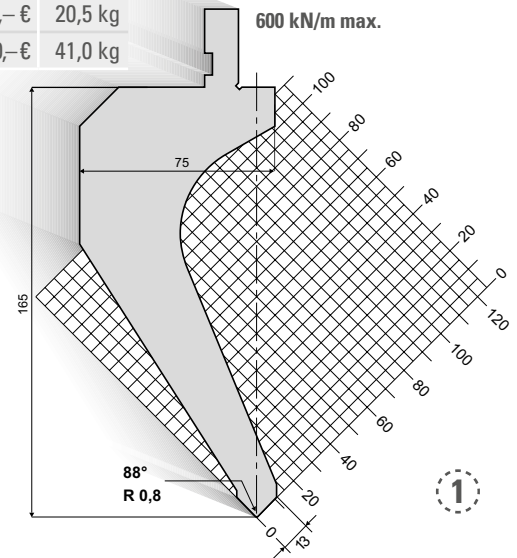
### 11.148

835 mm	846,- €	39,0 kg
415 mm	472,- €	19,5 kg
835 mm gedeel	1.186,- €	39,0 kg



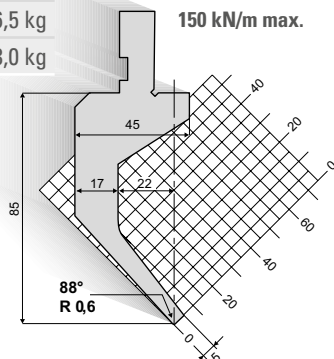
### 11.149

835 mm	1.036,- €	41,0 kg
415 mm	572,- €	20,5 kg
835 mm gedeel	1.390,- €	41,0 kg



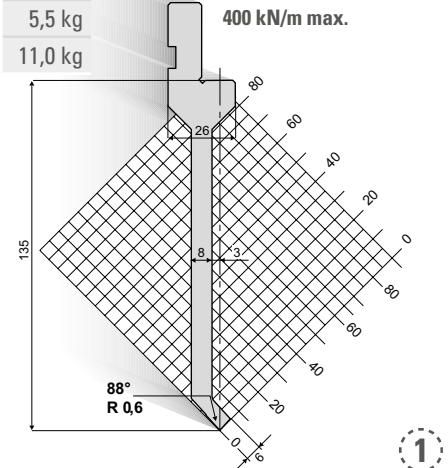
### 11.830

835 mm	528,- €	13,0 kg
415 mm	292,- €	6,5 kg
835 mm gedeel	758,- €	13,0 kg



### 11.858

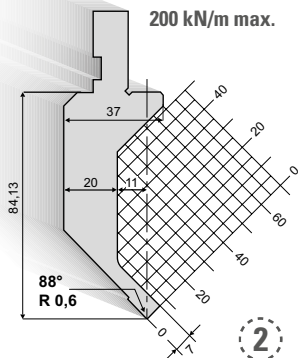
835 mm	460,- €	11,0 kg
415 mm	256,- €	5,5 kg
835 mm gedeel	726,- €	11,0 kg



## 88° Bovengereedschappen

### 10.512

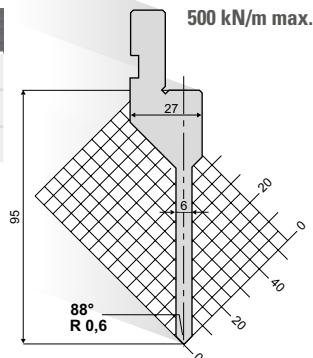
835 mm	462,- €	13,0 kg
415 mm	258,- €	6,5 kg
835 mm gedeeld	628,- €	13,0 kg



2

### 11.260

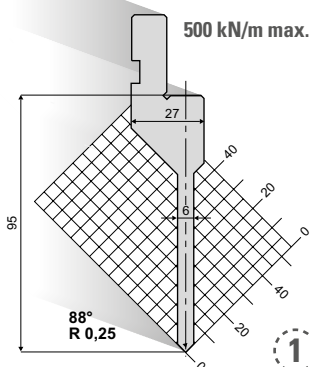
835 mm	340,- €	9,0 kg
415 mm	192,- €	4,5 kg
835 mm gedeeld	476,- €	9,0 kg



1

### 11.257

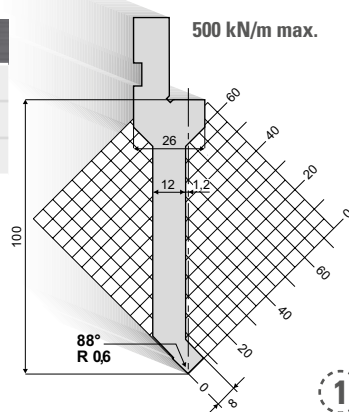
835 mm	340,- €	9,0 kg
415 mm	192,- €	4,5 kg
835 mm gedeeld	476,- €	9,0 kg



1

### 10.262

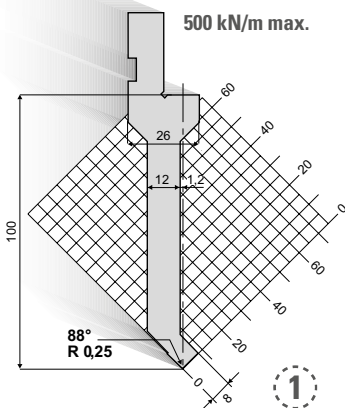
835 mm	308,- €	11,5 kg
415 mm	176,- €	5,7 kg
835 mm gedeeld	446,- €	11,5 kg



1

### 10.264

835 mm	308,- €	11,5 kg
415 mm	176,- €	5,7 kg
835 mm gedeeld	446,- €	11,5 kg



1

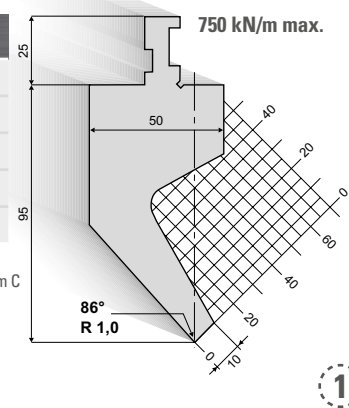
## 86° Bovengereedschap

### 14.040

500 mm	268,- €	12,5 kg
300 mm	184,- €	7,5 kg
200 mm	124,- €	5,0 kg
100 mm	68,- €	2,5 kg
550 mm gedeeld	480,- €	13,8 kg



Incl. veiligheidsgroef 14 x 4 mm en ingekorte opname (70.503) UKB-Systeem C

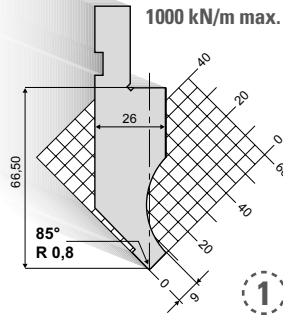


1

## 85° Bovengereedschappen

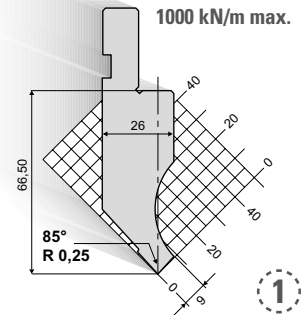
### 11.200

835 mm	136,- €	11,0 kg
415 mm	80,- €	5,5 kg
835 mm gedeeld	236,- €	11,0 kg



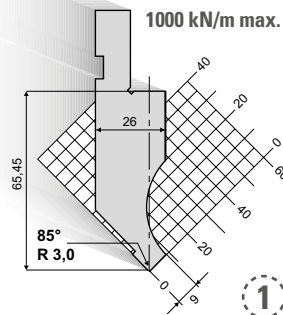
### 11.853

835 mm	140,- €	11,0 kg
415 mm	82,- €	5,5 kg
835 mm gedeeld	242,- €	11,0 kg



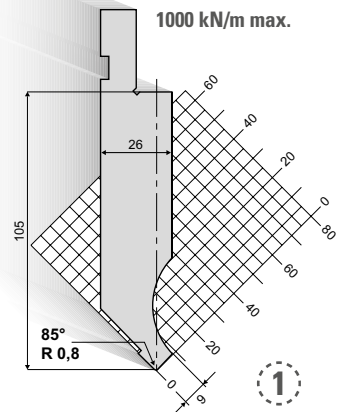
### 11.201

835 mm	140,- €	11,0 kg
415 mm	82,- €	5,5 kg
835 mm gedeeld	242,- €	11,0 kg



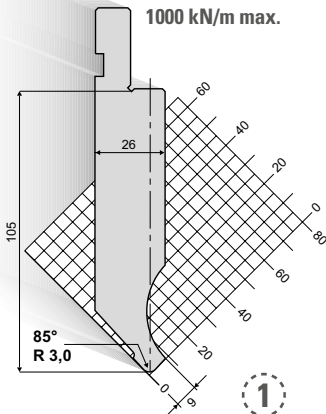
### 11.230

835 mm	274,- €	17,5 kg
415 mm	160,- €	8,7 kg
835 mm gedeeld	414,- €	17,5 kg



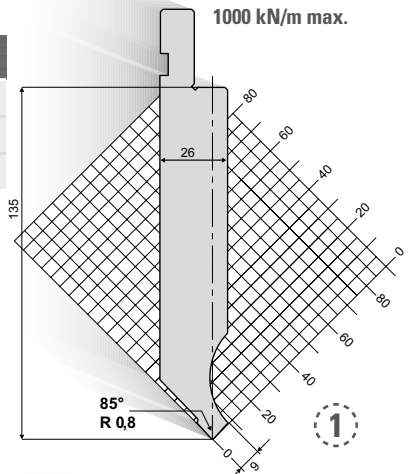
### 11.231

835 mm	274,- €	17,5 kg
415 mm	160,- €	8,7 kg
835 mm gedeeld	414,- €	17,5 kg



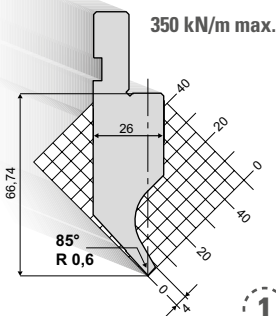
### 11.232

835 mm	358,- €	22,5 kg
415 mm	204,- €	11,2 kg
835 mm gedeeld	470,- €	22,5 kg



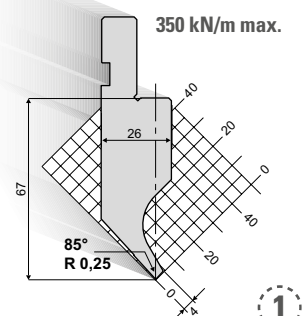
### 10.170

835 mm	204,- €	10,5 kg
415 mm	116,- €	5,2 kg
835 mm gedeeld	316,- €	10,5 kg



### 11.857

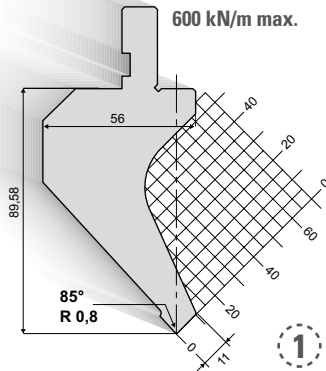
835 mm	204,- €	10,5 kg
415 mm	116,- €	5,2 kg
835 mm gedeeld	316,- €	10,5 kg



## 85° Bovengereedschappen

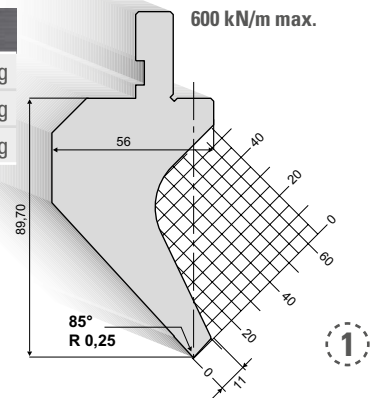
### 11.660

835 mm	288,- €	21,0 kg
415 mm	162,- €	10,5 kg
835 mm gedeeld	436,- €	21,0 kg



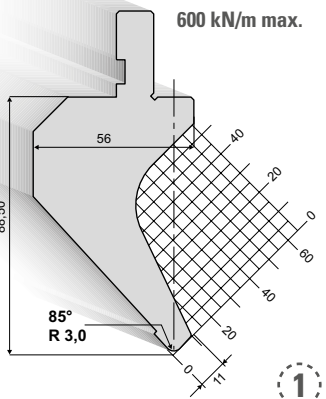
### 11.864

835 mm	288,- €	21,0 kg
415 mm	162,- €	10,5 kg
835 mm gedeeld	436,- €	21,0 kg



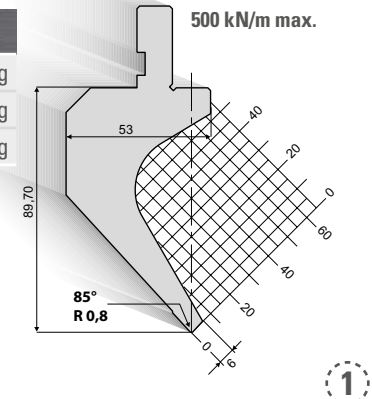
### 11.863

835 mm	288,- €	21,0 kg
415 mm	162,- €	10,5 kg
835 mm gedeeld	436,- €	21,0 kg



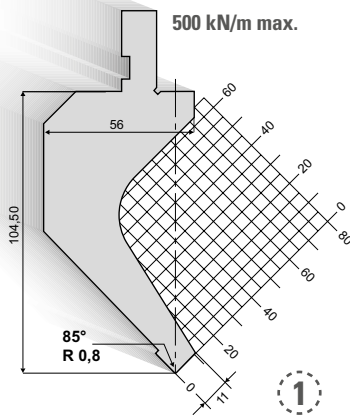
### 11.865

835 mm	364,- €	17,0 kg
415 mm	202,- €	8,5 kg
835 mm gedeeld	528,- €	17,0 kg



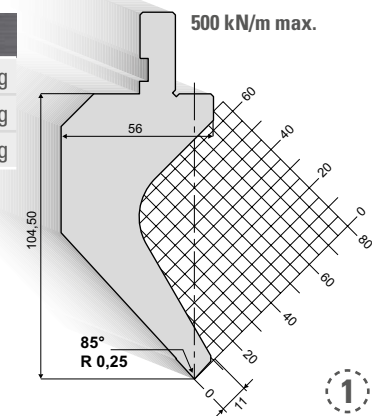
### 11.151

835 mm	348,- €	23,0 kg
415 mm	194,- €	11,5 kg
835 mm gedeeld	514,- €	23,0 kg



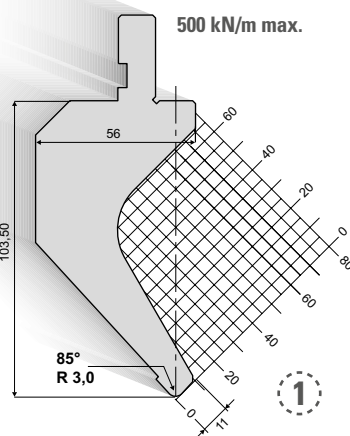
### 11.867

835 mm	348,- €	23,0 kg
415 mm	194,- €	11,5 kg
835 mm gedeeld	514,- €	23,0 kg



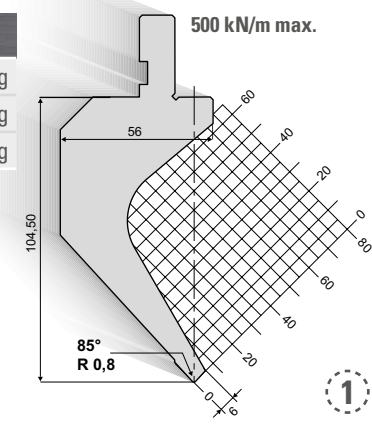
### 11.866

835 mm	348,- €	23,0 kg
415 mm	194,- €	11,5 kg
835 mm gedeeld	514,- €	23,0 kg



### 11.650

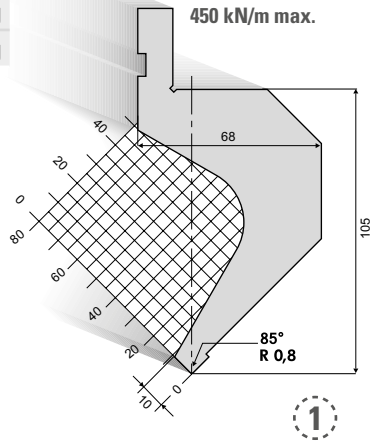
835 mm	392,- €	21,5 kg
415 mm	222,- €	10,7 kg
835 mm gedeeld	556,- €	21,5 kg



## 85° Bovengereedschappen

### 11.869

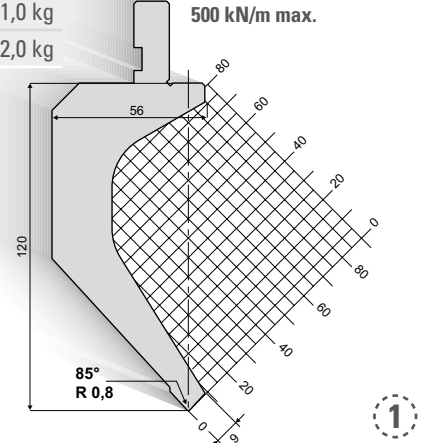
835 mm	738,- €	25,0 kg
415 mm	402,- €	12,5 kg
835 mm gedeel	914,- €	25,0 kg



1

### 11.835

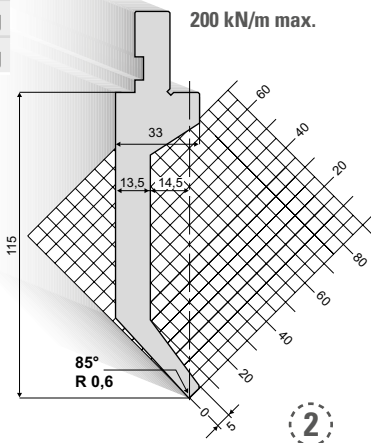
835 mm	702,- €	22,0 kg
415 mm	390,- €	11,0 kg
835 mm gedeel	918,- €	22,0 kg



1

### 11.820

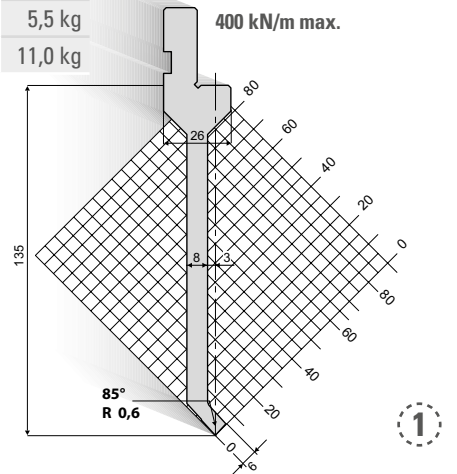
835 mm	590,- €	14,0 kg
415 mm	328,- €	7,0 kg
835 mm gedeel	854,- €	14,0 kg



2

### 11.855

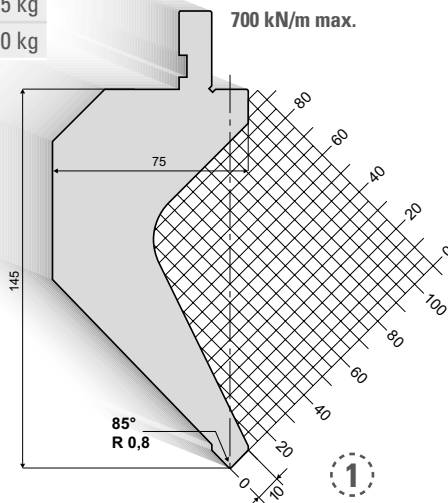
835 mm	460,- €	11,0 kg
415 mm	256,- €	5,5 kg
835 mm gedeel	726,- €	11,0 kg



1

### 11.848

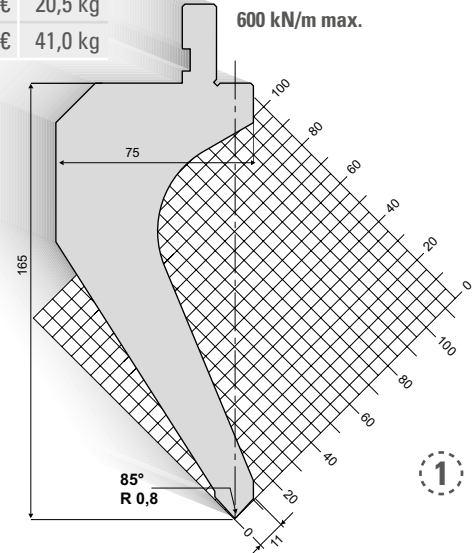
835 mm	846,- €	39,0 kg
415 mm	472,- €	19,5 kg
835 mm gedeel	1.186,- €	39,0 kg



1

### 11.849

835 mm	1.036,- €	41,0 kg
415 mm	572,- €	20,5 kg
835 mm gedeel	1.390,- €	41,0 kg

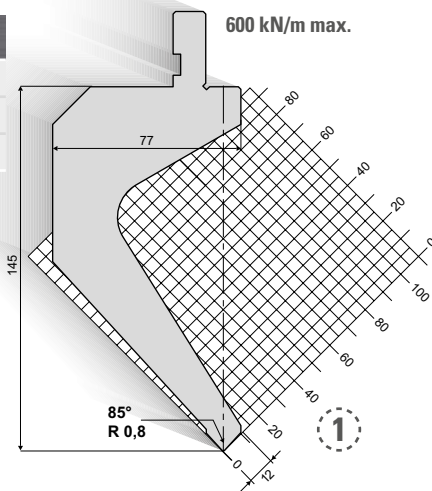


1

## 85° Bovengeredschappen

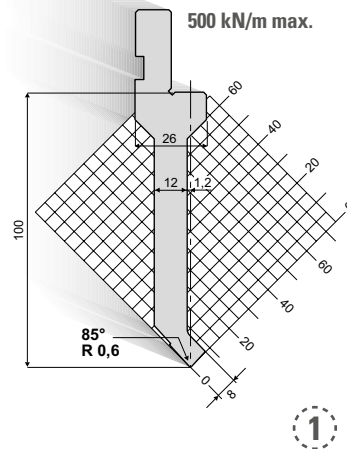
### 11.670

835 mm	980,- €	34,5 kg
415 mm	514,- €	17,3 kg
835 mm gedeeld	1.310,- €	34,5 kg



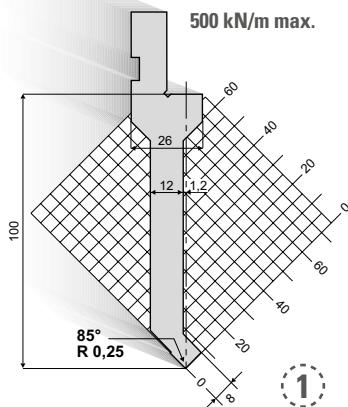
### 11.861

835 mm	308,- €	11,5 kg
415 mm	176,- €	5,7 kg
835 mm gedeeld	446,- €	11,5 kg



### 10.626

835 mm	308,- €	11,5 kg
415 mm	176,- €	5,7 kg
835 mm gedeeld	446,- €	11,5 kg



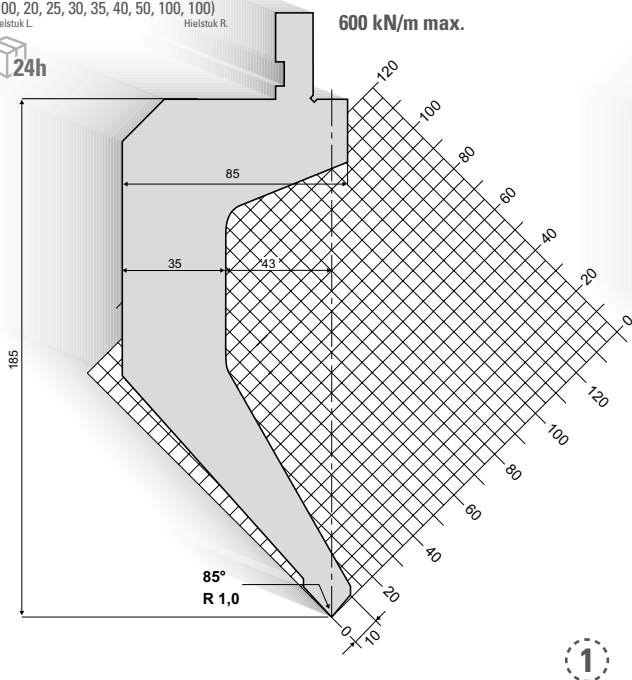
### UKB-REPARATIE- EN NASLIJPSERVICE

*Maak gebruik van onze reparatie- en naslijpservice voor versleten kantpersgereedschappen en schaarmessen! Voor verdere informatie zie hoofdstuk 14 of op [www.ukb-gmbh.nl](http://www.ukb-gmbh.nl)*

### 11.840

505 mm	846,- €	29,5 kg
500 mm gedeeld	1.428,- €	29,2 kg

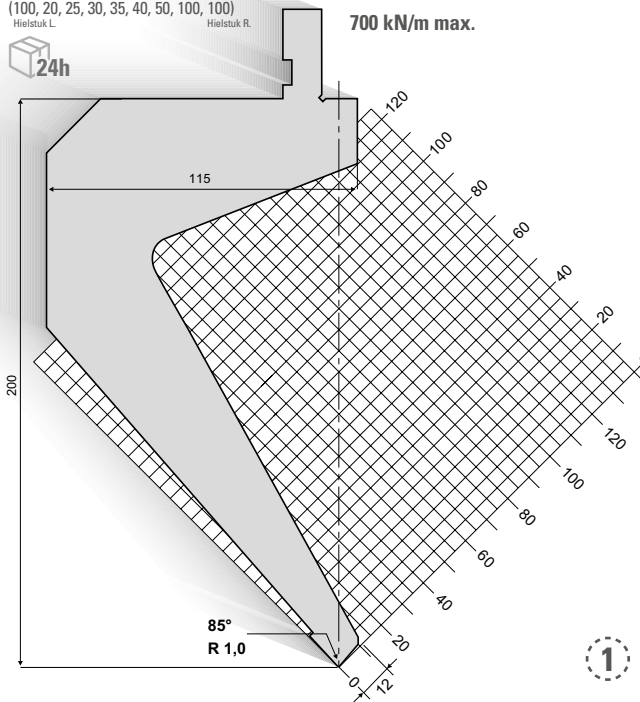
Lengte 500 mm gedeeld: 9 deelstukken (100, 20, 25, 30, 35, 40, 50, 100, 100)  
Hielstuk L. Hielstuk R.



### 11.800

505 mm	1.156,- €	40,0 kg
500 mm gedeeld	1.842,- €	39,6 kg

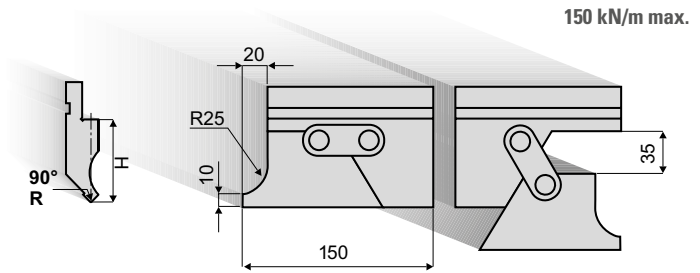
Lengte 500 mm gedeeld: 9 deelstukken (100, 20, 25, 30, 35, 40, 50, 100, 100)  
Hielstuk L. Hielstuk R.



## 90°/88°/85° Bovengereedschappen met beweegbare hielstukken

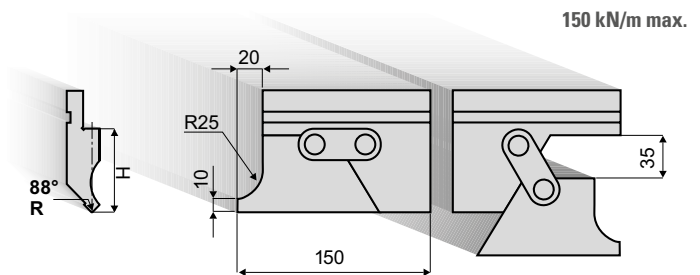
### 90°

Model	Bijbehorend bovengereedschap	$\alpha$	R (mm)	H	kg	Prijs per paar links/rechts
40.112	11.100	90°	0,8	66,60	3,5	894,- €
40.110	10.152	90°	0,25	66,60	3,5	894,- €
40.120	10.175	90°	0,6	66,75	3,5	918,- €
40.123	10.173	90°	0,25	66,70	3,5	918,- €



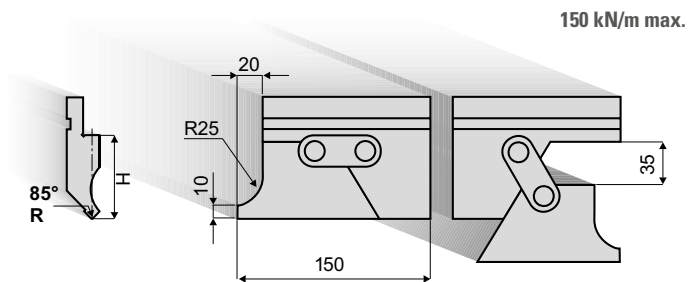
### 88°

Model	Bijbehorend bovengereedschap	$\alpha$	R (mm)	H	kg	Prijs per paar links/rechts
40.113	11.145	88°	0,8	66,50	3,5	894,- €
40.111	10.153	88°	0,25	66,50	3,5	894,- €
40.115	11.101	88°	3,0	65,45	3,5	894,- €
40.121	10.176	88°	0,6	66,74	3,5	918,- €
40.124	10.174	88°	0,25	66,70	3,5	918,- €

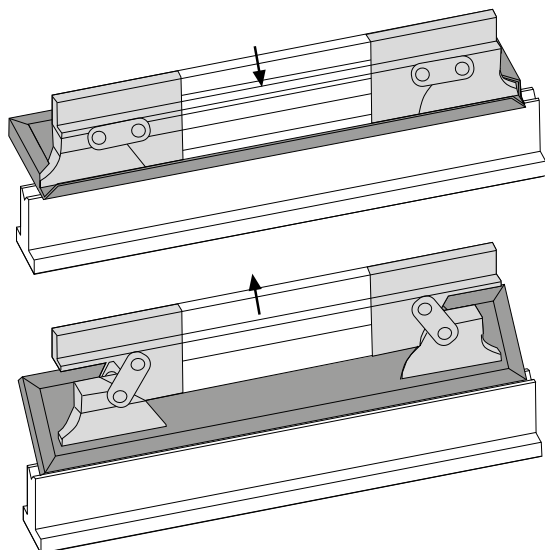


### 85°

Model	Bijbehorend bovengereedschap	$\alpha$	R (mm)	H	kg	Prijs per paar links/rechts
40.114	11.200	85°	0,8	66,50	3,5	894,- €
40.117	11.853	85°	0,25	66,50	3,5	918,- €
40.116	11.201	85°	3,0	65,45	3,5	894,- €
40.122	10.170	85°	0,6	66,74	3,5	918,- €
40.125	11.857	85°	0,25	67,00	3,5	918,- €



### VOORBEELD

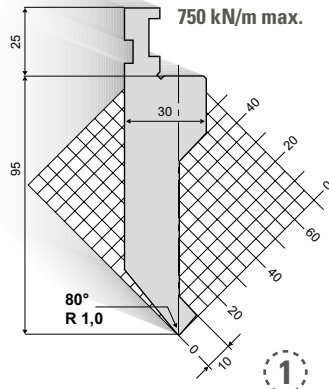


## 80° Bovengereedschappen

### 14.020

500 mm	204,- €	9,0 kg
300 mm	150,- €	5,4 kg
200 mm	106,- €	3,6 kg
100 mm	58,- €	1,8 kg
550 mm gedeeld	394,- €	9,9 kg

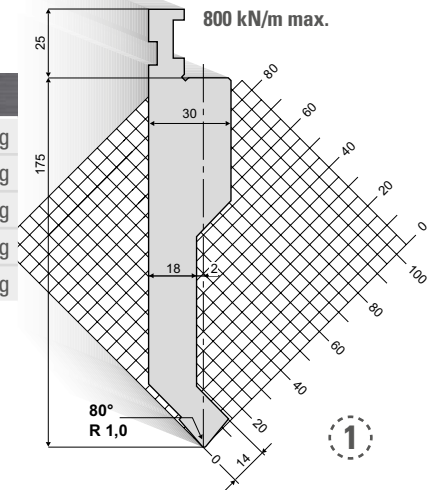
Incl. veiligheidsgroef 14 x 4 mm en ingekorte opname (70.503) UKB-Systeem C



### 14.060

500 mm	370,- €	17,0 kg
300 mm	268,- €	10,2 kg
200 mm	184,- €	6,8 kg
100 mm	102,- €	3,4 kg
550 mm gedeeld	768,- €	18,7 kg

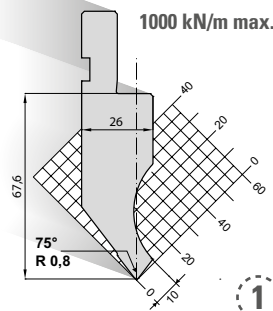
Incl. veiligheidsgroef 14 x 4 mm en ingekorte opname (70.503) UKB-Systeem C



## 75° Bovengereedschap

### 11.275

835 mm	170,- €	11,0 kg
415 mm	96,- €	5,5 kg
835 mm gedeeld	274,- €	11,0 kg



### UKB-VOORRAAD

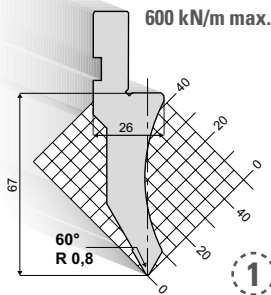
*Uitgebreid aanbod van gereedschappen en snelle beschikbaarheid!*



## 60° Bovengereedschappen

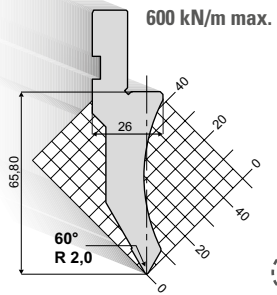
### 10.142

835 mm	162,- €	9,0 kg
415 mm	96,- €	4,5 kg
835 mm gedeeld	270,- €	9,0 kg



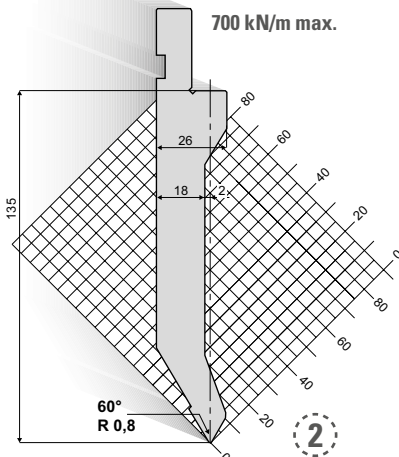
### 10.143

835 mm	162,- €	9,0 kg
415 mm	96,- €	4,5 kg
835 mm gedeeld	270,- €	9,0 kg



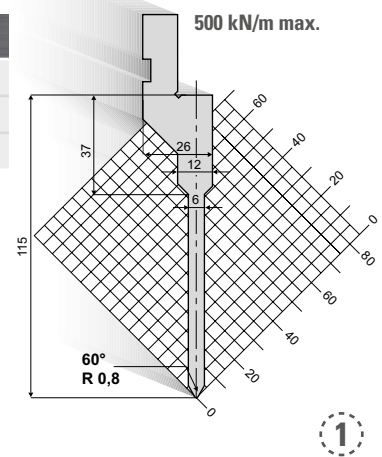
### 11.750

835 mm	370,- €	18,0 kg
415 mm	212,- €	9,0 kg
835 mm gedeeld	546,- €	18,0 kg



### 10.520

835 mm	520,- €	9,5 kg
415 mm	292,- €	4,7 kg
835 mm gedeeld	676,- €	9,5 kg



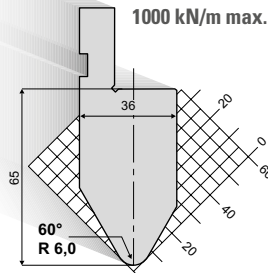


## 60° Bovengeredschappen

### 10.136

835 mm	188,- €	14,0 kg
415 mm	112,- €	7,0 kg
835 mm gedeeld	324,- €	14,0 kg

Gereedschap is hoger belastbaar



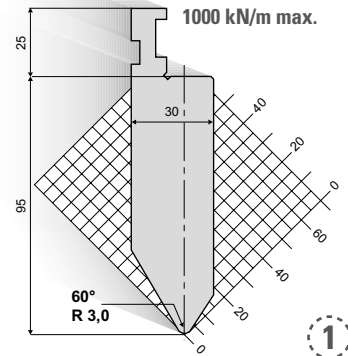
2

### 14.010

500 mm	174,- €	11,0 kg
300 mm	124,- €	6,6 kg
200 mm	88,- €	4,4 kg
100 mm	48,- €	2,2 kg
550 mm gedeeld	360,- €	12,1 kg

Incl. veiligheidsgroef 14 x 4 mm en ingekorte opname (70.503) UKB-Systeem C

Gereedschap is hoger belastbaar

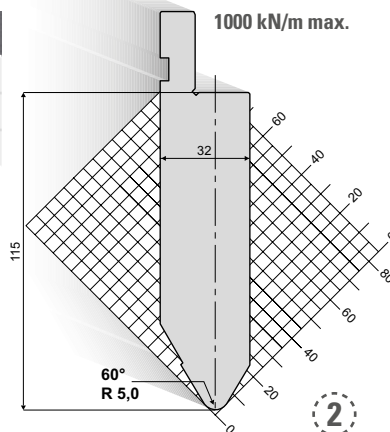


1

### 11.710

835 mm	330,- €	24,5 kg
415 mm	186,- €	12,2 kg
835 mm gedeeld	502,- €	24,5 kg

Gereedschap is hoger belastbaar

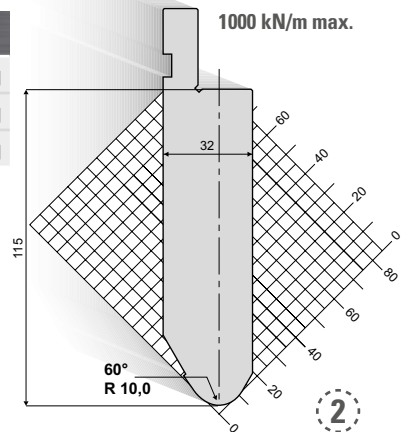


2

### 11.720

835 mm	330,- €	25,0 kg
415 mm	186,- €	12,5 kg
835 mm gedeeld	502,- €	25,0 kg

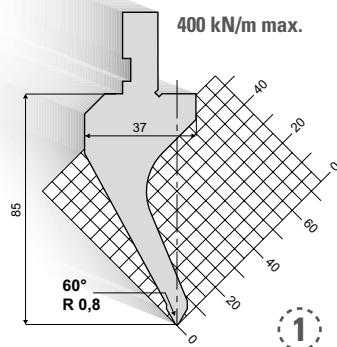
Gereedschap is hoger belastbaar



2

### 10.516

835 mm	408,- €	12,0 kg
415 mm	228,- €	6,0 kg
835 mm gedeeld	570,- €	12,0 kg



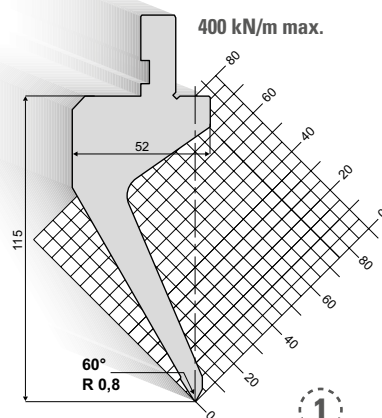
1

## UKB-LEVERINGSSERVICE

- Standaard
  - Express
  - Koerier
- Snelle levering gegarandeerd!*

### 10.500

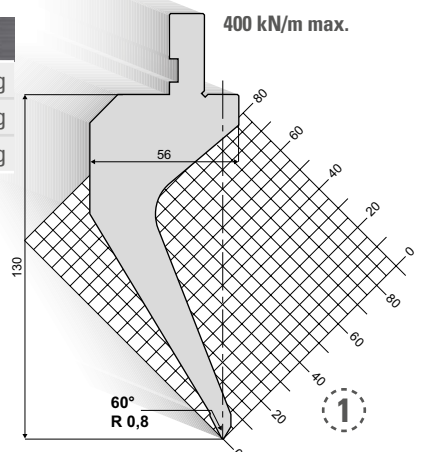
835 mm	572,- €	19,5 kg
415 mm	316,- €	9,7 kg
835 mm gedeeld	768,- €	19,5 kg



1

### 10.506

835 mm	750,- €	22,5 kg
415 mm	406,- €	11,2 kg
835 mm gedeeld	948,- €	22,5 kg

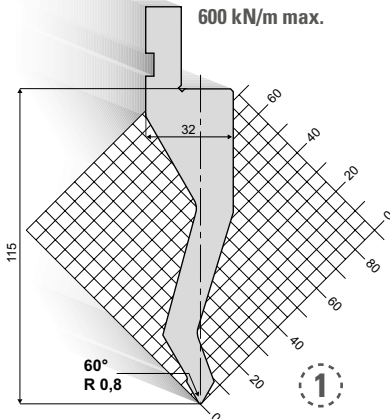


1

## 60° Bovengereedschappen

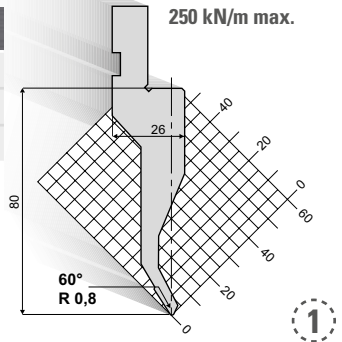
### 10.510

835 mm	430,- €	15,0 kg
415 mm	238,- €	7,5 kg
835 mm gedeeld	584,- €	15,0 kg



### 10.517

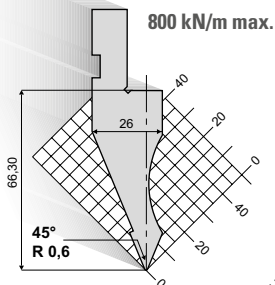
835 mm	402,- €	9,0 kg
415 mm	224,- €	4,5 kg
835 mm gedeeld	560,- €	9,0 kg



## 45° Bovengereedschappen

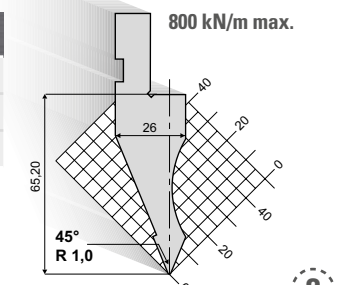
### 11.134

835 mm	164,- €	9,5 kg
415 mm	96,- €	4,7 kg
835 mm gedeeld	276,- €	9,5 kg



### 11.102

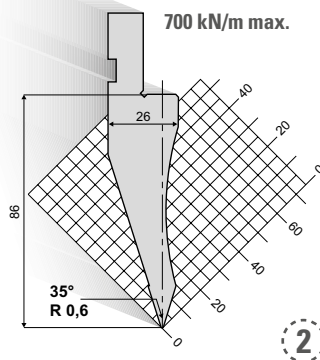
835 mm	164,- €	9,5 kg
415 mm	96,- €	4,7 kg
835 mm gedeeld	276,- €	9,5 kg



## 35° Bovengereedschappen

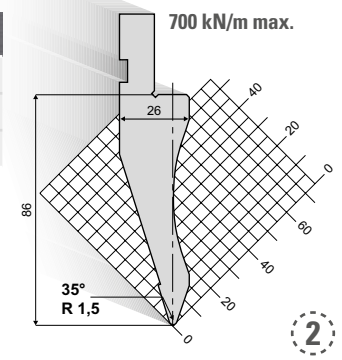
### 11.103

835 mm	182,- €	11,5 kg
415 mm	106,- €	5,7 kg
835 mm gedeeld	306,- €	11,5 kg



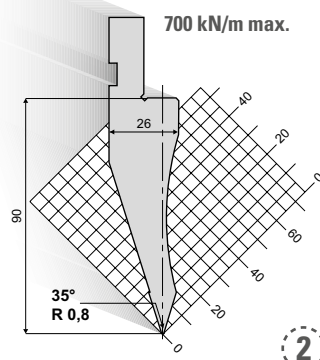
### 11.104

835 mm	182,- €	11,5 kg
415 mm	106,- €	5,7 kg
835 mm gedeeld	306,- €	11,5 kg



### 11.600

835 mm	186,- €	11,5 kg
415 mm	110,- €	5,7 kg
835 mm gedeeld	312,- €	11,5 kg

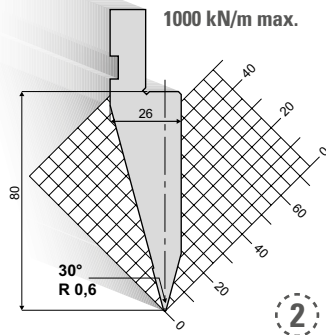


**UKB OP LINKEDIN** **Volg ons!**

## 30° Bovengereedschappen

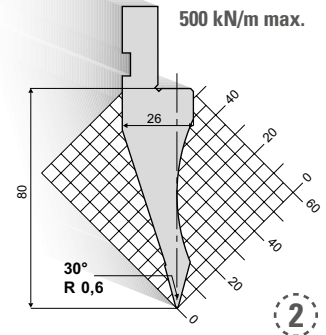
### 11.158

835 mm	196,- €	10,5 kg
415 mm	114,- €	5,2 kg
835 mm gedeeld	330,- €	10,5 kg



### 10.514

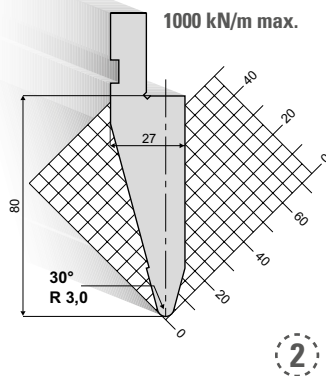
835 mm	274,- €	9,0 kg
415 mm	160,- €	4,5 kg
835 mm gedeeld	420,- €	9,0 kg



### 10.511

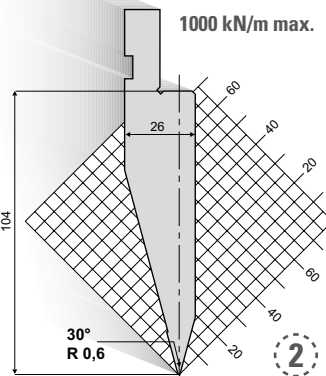
835 mm	216,- €	12,5 kg
415 mm	126,- €	6,2 kg
835 mm gedeeld	348,- €	12,5 kg

Gereedschap is hoger belastbaar



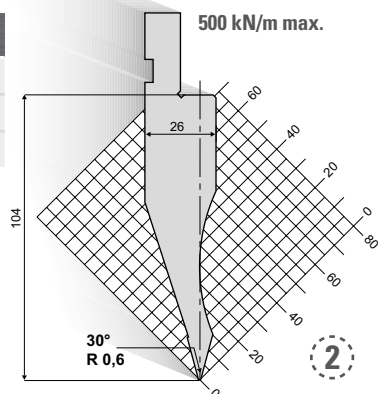
### 11.258

835 mm	290,- €	15,5 kg
415 mm	168,- €	7,7 kg
835 mm gedeeld	442,- €	15,5 kg



### 11.514

835 mm	358,- €	14,0 kg
415 mm	206,- €	7,0 kg
835 mm gedeeld	526,- €	14,0 kg

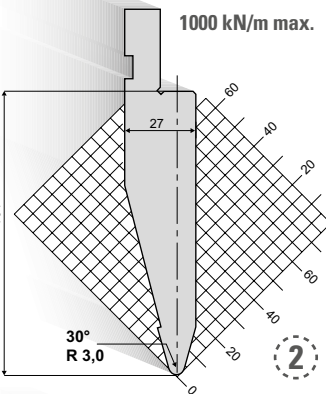


### 11.528

835 mm	318,- €	16,5 kg
415 mm	182,- €	8,2 kg
835 mm gedeeld	484,- €	16,5 kg



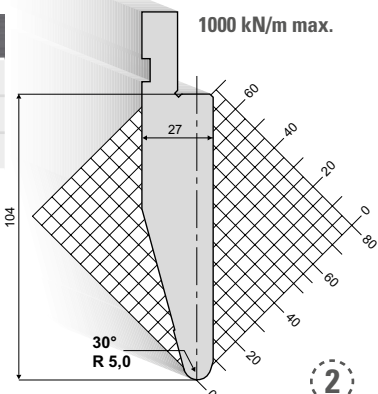
Gereedschap is hoger belastbaar



### 11.530

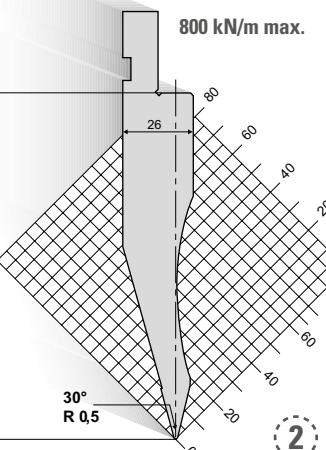
835 mm	318,- €	17,0 kg
415 mm	182,- €	8,5 kg
835 mm gedeeld	484,- €	17,0 kg

Gereedschap is hoger belastbaar



### 11.780

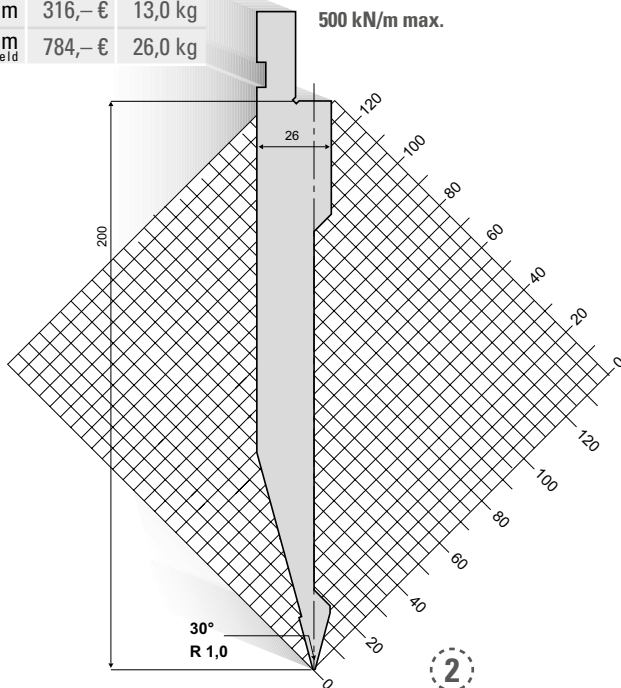
835 mm	422,- €	18,5 kg
415 mm	238,- €	9,2 kg
835 mm gedeeld	596,- €	18,5 kg



## 30° Bovengereedschappen

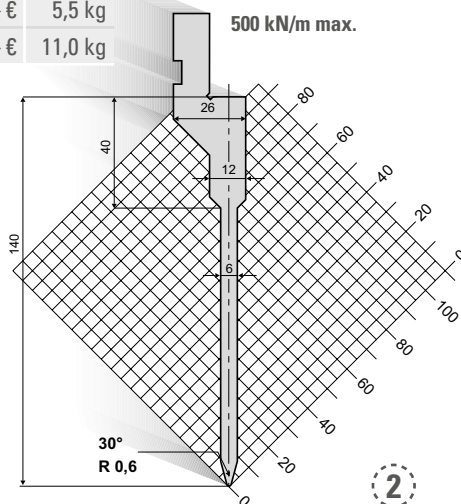
### 11.810

835 mm	534,- €	26,0 kg
415 mm	316,- €	13,0 kg
835 mm gedeeld	784,- €	26,0 kg



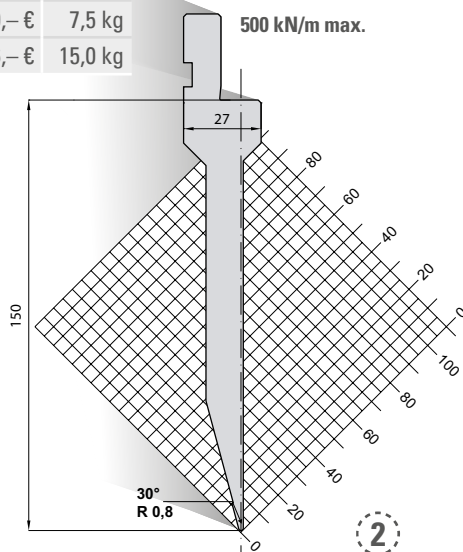
### 10.515

835 mm	744,- €	11,0 kg
415 mm	420,- €	5,5 kg
835 mm gedeeld	928,- €	11,0 kg

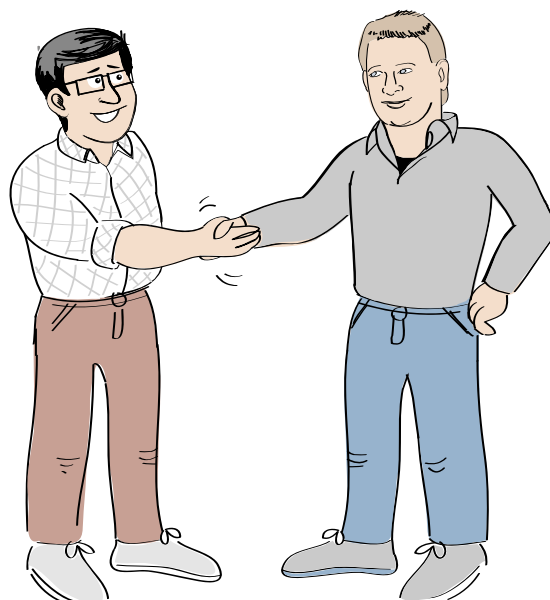


### 11.880

835 mm	468,- €	15,0 kg
415 mm	260,- €	7,5 kg
835 mm gedeeld	686,- €	15,0 kg



EEN STERKE PARTNER  
VOOR LANGDURIGE  
RELATIES



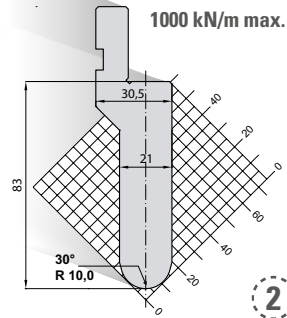
## 30° Bovengereedschappen

### 11.904

835 mm	522,- €	14,4 kg
415 mm	286,- €	7,2 kg
835 mm gedeeld	686,- €	14,4 kg

Compatibel met houder voor radiusgereedschap 10.115 en radiusgereedschap 10.304/11.304 (zie pagina 30/31)

Gereedschap is hoger belastbaar

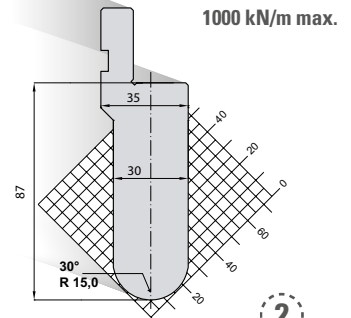


### 11.911

835 mm	572,- €	19,2 kg
415 mm	314,- €	9,6 kg
835 mm gedeeld	738,- €	19,2 kg

Compatibel met houder voor radiusgereedschap 10.115 en radiusgereedschap 10.311/11.311 (zie pagina 30/31)

Gereedschap is hoger belastbaar

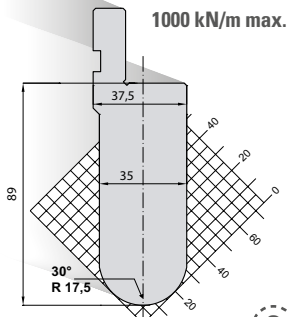


### 11.914

835 mm	624,- €	22,0 kg
415 mm	340,- €	11,0 kg
835 mm gedeeld	788,- €	22,0 kg

Compatibel met houder voor radiusgereedschap 10.115 en radiusgereedschap 10.314/11.314 (zie pagina 30/31)

Gereedschap is hoger belastbaar

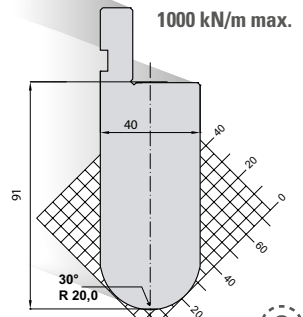


### 11.916

835 mm	674,- €	25,0 kg
415 mm	366,- €	12,5 kg
835 mm gedeeld	840,- €	25,0 kg

Compatibel met houder voor radiusgereedschap 10.115 en radiusgereedschap 10.316/11.316 (zie pagina 30/31)

Gereedschap is hoger belastbaar

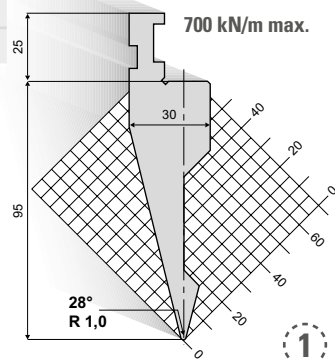


## 28° Bovengereedschappen

### 14.030

500 mm	234,- €	7,0 kg
300 mm	176,- €	4,2 kg
200 mm	120,- €	2,8 kg
100 mm	62,- €	1,4 kg
550 mm gedeeld	426,- €	7,7 kg

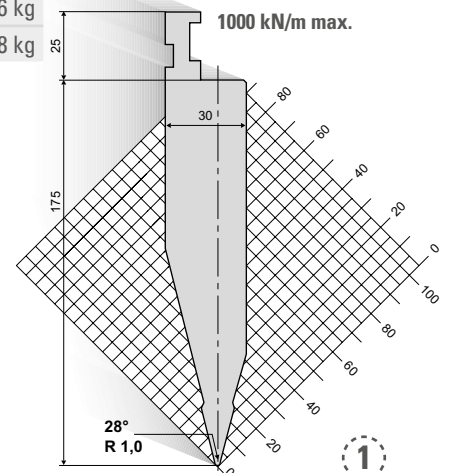
Incl. veiligheidsgroef 14 x 4 mm en ingekorte opname (70.503) UKB-System C



### 14.050

500 mm	348,- €	18,0 kg
300 mm	252,- €	10,8 kg
200 mm	174,- €	7,2 kg
100 mm	98,- €	3,6 kg
550 mm gedeeld	740,- €	19,8 kg

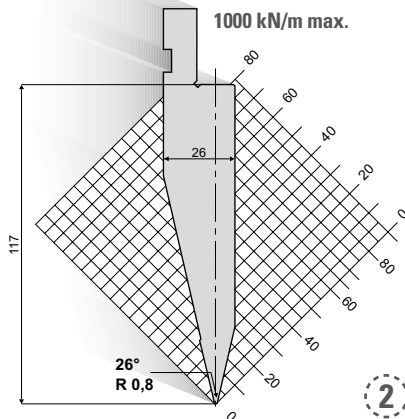
Incl. veiligheidsgroef 14 x 4 mm en ingekorte opname (70.503) UKB-System C



## 26° Bovengereedschap

### 11.540

835 mm	240,- €	16,5 kg
415 mm	144,- €	8,2 kg
835 mm gedeeld	404,- €	16,5 kg



### UKB-INFO

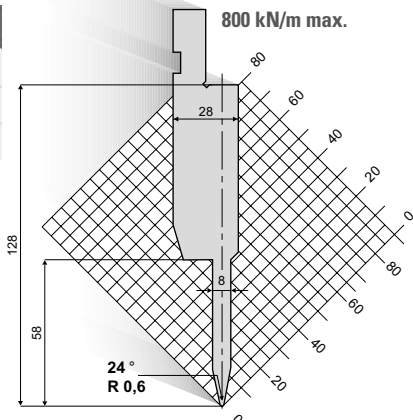
UKB-Adapters en tussenstukken, zie hoofstuk 10 of op [www.ukb-gmbh.nl](http://www.ukb-gmbh.nl)

## 24° Dichtdrukbovengereedschappen

### 11.550

835 mm	564,- €	17,5 kg
415 mm	326,- €	8,7 kg
835 mm gedeeld	860,- €	17,5 kg

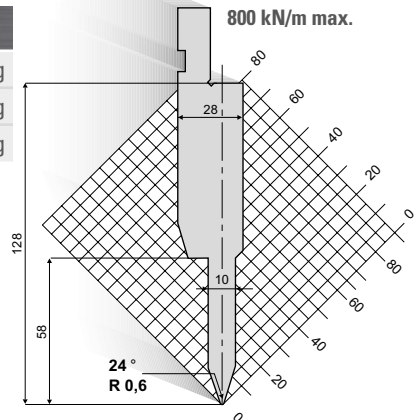
Bijbehorend dichtdrukondergereedschap 20.550 (zie pagina 51)



### 11.554

835 mm	564,- €	18,2 kg
415 mm	326,- €	9,1 kg
835 mm gedeeld	860,- €	18,2 kg

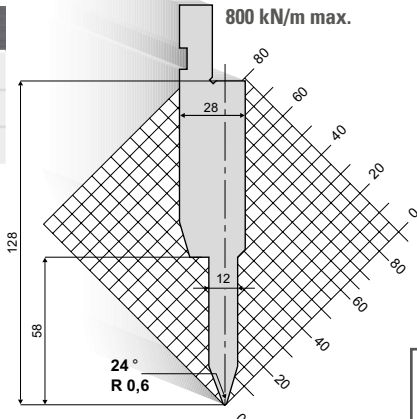
Bijbehorend dichtdrukondergereedschap 20.554 (zie pagina 51)



### 11.560

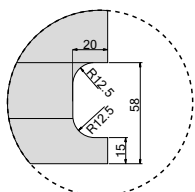
835 mm	564,- €	18,6 kg
415 mm	326,- €	9,3 kg
835 mm gedeeld	860,- €	18,6 kg

Bijbehorend dichtdrukondergereedschap 20.560 (zie pagina 51)



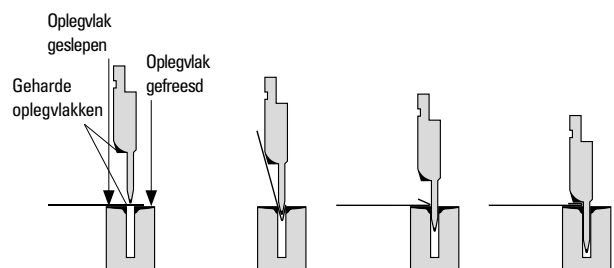
### VIDEO

Dichtdrukgereedschappen



Hielstuk t.b.v. :  
11.550 / 11.554 / 11.560

### VOORBEELD



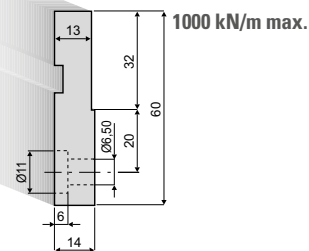
## Houder voor buiglijsten en uitwisselbare buiglijsten 86°/84°/28°

### VOORDELEN

- Eenvoudig in het gebruik
- Lage kosten: één houder voor verschillende buiglijsten
- Snel en eenvoudig wisselen van de buiglijsten

### 10.400

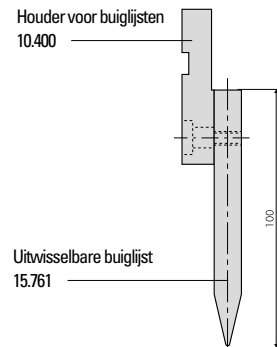
500 mm	106,- €	3,0 kg
300 mm	76,- €	1,8 kg
200 mm	56,- €	1,2 kg
100 mm	38,- €	0,6 kg
488 mm gedeeld	194,- €	2,9 kg



Houder voor buiglijsten



### MONTAGEVOORBEELD



### UKB-INFO

Radii aanpassingen binnen  
1 - 3 werkdagen!



### 86° Buiglijsten R 1,0

Model	α	R (mm)	500 mm	300 mm	200 mm	100 mm	550 mm gedeeld
			Prijs	Prijs	Prijs	Prijs	Prijs
15.776	86°	1,0	112,- €	88,- €	66,- €	40,- €	202,- €
Gewicht			4,5 kg	2,7 kg	1,8 kg	0,9 kg	5,0 kg



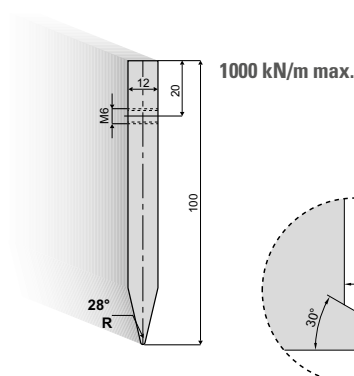
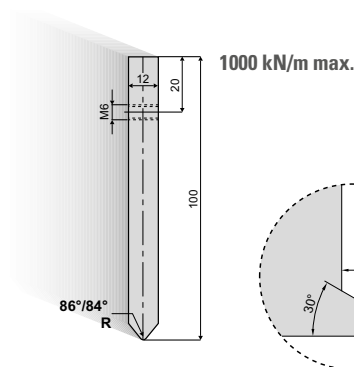
### 84° Buiglijsten R 1,0

Model	α	R (mm)	500 mm	300 mm	200 mm	100 mm	550 mm gedeeld
			Prijs	Prijs	Prijs	Prijs	Prijs
15.774	84°	1,0	112,- €	88,- €	66,- €	40,- €	202,- €
Gewicht			4,5 kg	2,7 kg	1,8 kg	0,9 kg	5,0 kg



### 28° Buiglijsten R 0,5-6,0

Model	α	R (mm)	500 mm	300 mm	200 mm	100 mm	550 mm gedeeld
			Prijs	Prijs	Prijs	Prijs	Prijs
15.761	28°	0,5	122,- €	94,- €	70,- €	42,- €	214,- €
15.763	28°	1,0	122,- €	94,- €	70,- €	42,- €	214,- €
15.762	28°	1,5	122,- €	94,- €	70,- €	42,- €	214,- €
15.765	28°	2,0	122,- €	94,- €	70,- €	42,- €	214,- €
15.764	28°	2,5	122,- €	94,- €	70,- €	42,- €	214,- €
15.766	28°	3,0	122,- €	94,- €	70,- €	42,- €	214,- €
15.767	28°	4,0	122,- €	94,- €	70,- €	42,- €	214,- €
15.768	28°	5,0	122,- €	94,- €	70,- €	42,- €	214,- €
15.769	28°	6,0	122,- €	94,- €	70,- €	42,- €	214,- €
Gewicht			4,5 kg	2,7 kg	1,8 kg	0,9 kg	5,0 kg



## Houder voor buiglijsten en uitwisselbare buiglijsten 86°/84°/28°

### Gereedschapslengtes

Lengte 500 mm



Lengte 300 mm



Lengte 200 mm



Lengte 100 mm



Lengte 550 mm gedeeld

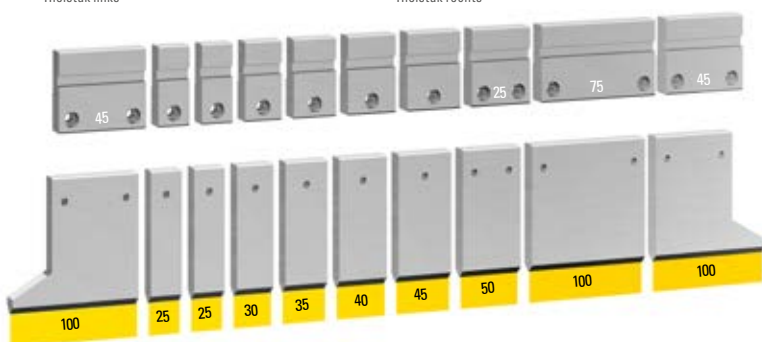
- Gedeelde houders voor buiglijsten worden uitsluitend als complete set geleverd

- 10 deelstukken

(100, 25, 25, 30, 35, 40, 45, 50, 100, 100)

Hielstuk links

Hielstuk rechts





## Houders voor Z-buiggereedschappen

### VOORDELEN

- Flexibel inzetbaar d.m.v. uitwisselbare Z-buiggereedschappen Z 1,0-15,0
- Eenvoudig in het gebruik
- Instellen overbodig
- Zeer stabiel
- Kleine Z-lengte in één bewerking te zetten
- Z-buigingen met lange beenlengtes mogelijk
- Gedeelde Z-buiggereedschappen op aanvraag

### VIDEO

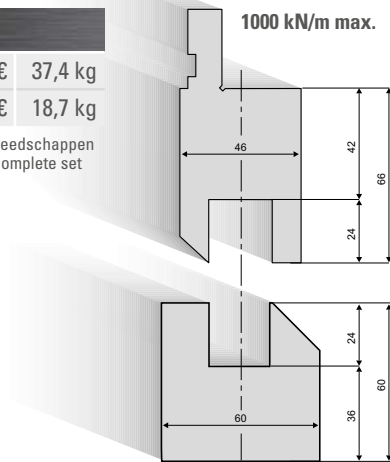
Z-buiggereedschappen



### 40.419

835 mm	740,- €	37,4 kg
415 mm	416,- €	18,7 kg

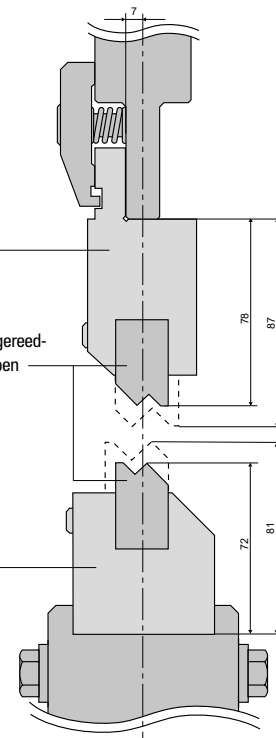
Houders voor Z-buiggereedschappen worden uitsluitend als complete set geleverd



### MONTAGEVOORBEELD

Houders voor Z-buiggereedschappen 40.419

Z-buiggereedschappen



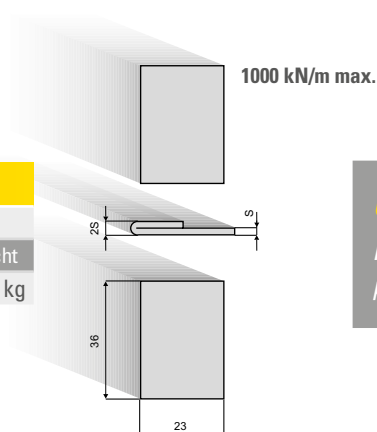
Z-buiggereedschappen worden d.m.v. M8 klemboutjes in de houder gemonteerd.

## Dichtdrukgereedschap

### Dichtdrukgereedschap

Model	835 mm		415 mm	
	Prijs	Gewicht	Prijs	Gewicht
40.500	256,- €	10,0 kg	144,- €	5,0 kg

Dichtdrukgereedschap wordt uitsluitend als complete set geleverd



### UKB-INFO

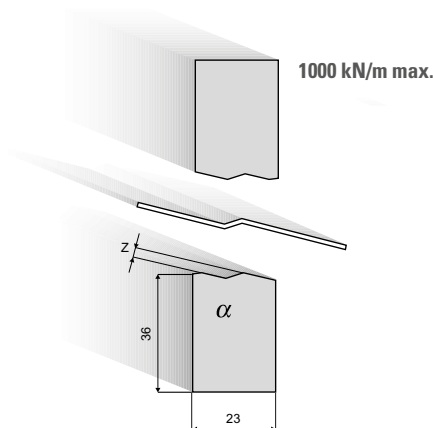
Perskracht tabel voor dichtdrukken zie pagina 52

## Z-buiggereedschappen Z 1,0-15,0

### Z-buiggereedschappen $\alpha$ Z 1,0-2,5

Model	$\alpha$	Z (mm)	835 mm	415 mm
			Prijs	Prijs
40.510	160°	1,0	374,- €	206,- €
40.515	160°	1,5	374,- €	206,- €
40.520	150°	2,0	374,- €	206,- €
40.525	140°	2,5	374,- €	206,- €
Gewicht			10,0 kg	5,0 kg

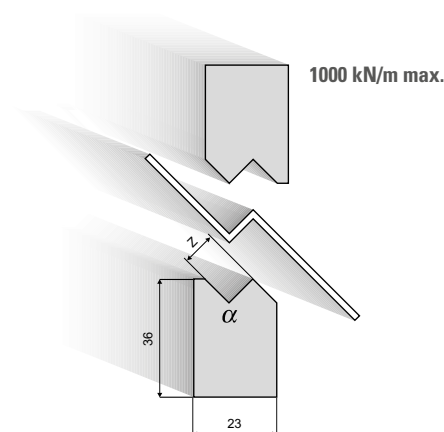
Z-buiggereedschappen worden uitsluitend als complete set geleverd



### Z-buiggereedschappen 90° Z 1,0-8,0

Model	$\alpha$	Z (mm)	835 mm	415 mm
			Prijs	Prijs
40.511	90°	1,0	374,- €	206,- €
40.516	90°	1,5	374,- €	206,- €
40.521	90°	2,0	374,- €	206,- €
40.526	90°	2,5	374,- €	206,- €
40.530	90°	3,0	374,- €	206,- €
40.535	90°	3,5	374,- €	206,- €
40.540	90°	4,0	374,- €	206,- €
40.545	90°	4,5	374,- €	206,- €
40.550	90°	5,0	374,- €	206,- €
40.555	90°	5,5	374,- €	206,- €
40.560	90°	6,0	374,- €	206,- €
40.565	90°	6,5	374,- €	206,- €
40.570	90°	7,0	374,- €	206,- €
40.575	90°	7,5	374,- €	206,- €
40.580	90°	8,0	374,- €	206,- €
Gewicht			10,0 kg	5,0 kg

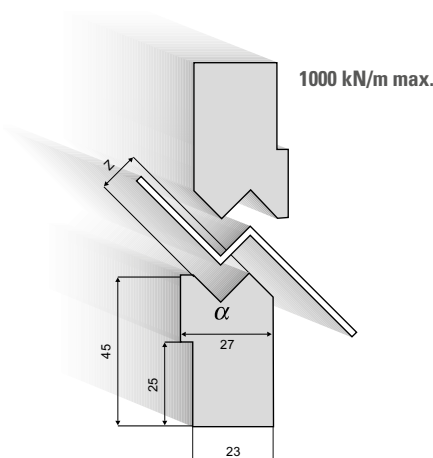
Z-buiggereedschappen worden uitsluitend als complete set geleverd



### Z-buiggereedschappen 90° Z 8,5-12,0

Model	$\alpha$	Z (mm)	835 mm	415 mm
			Prijs	Prijs
40.585	90°	8,5	418,- €	232,- €
40.590	90°	9,0	418,- €	232,- €
40.610	90°	10,0	418,- €	232,- €
40.611	90°	11,0	418,- €	232,- €
40.612	90°	12,0	418,- €	232,- €
Gewicht			13,5 kg	6,7 kg

Z-buiggereedschappen worden uitsluitend als complete set geleverd



### Z-buiggereedschappen 90° Z 13,0-15,0

Model	$\alpha$	Z (mm)	835 mm	415 mm
			Prijs	Prijs
40.613	90°	13,0	418,- €	232,- €
40.614	90°	14,0	418,- €	232,- €
40.615	90°	15,0	418,- €	232,- €
Gewicht			14,5 kg	7,3 kg

Z-buiggereedschappen worden uitsluitend als complete set geleverd

