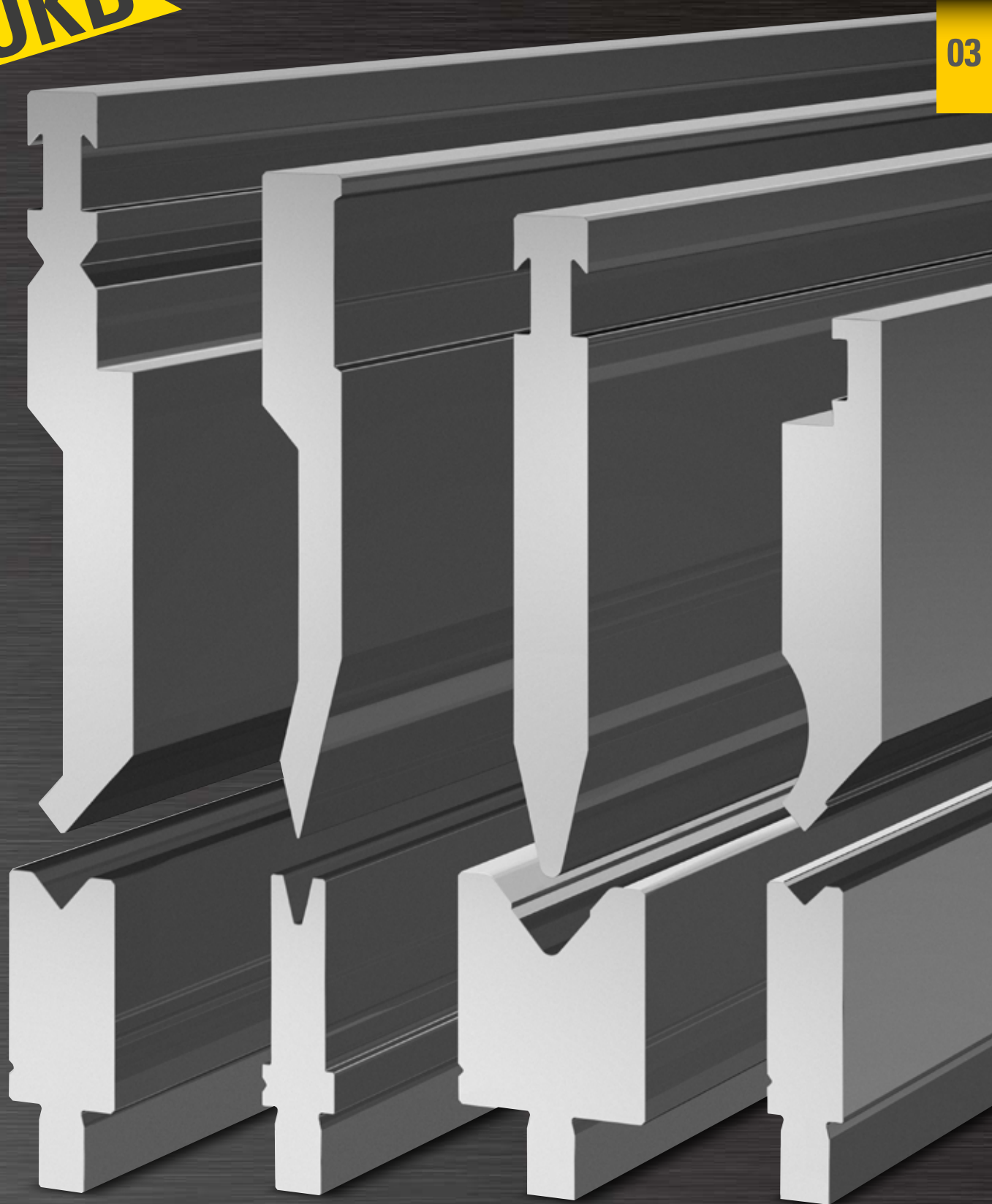


UKB-SYSTEEM C

TYPE BYSTRONIC

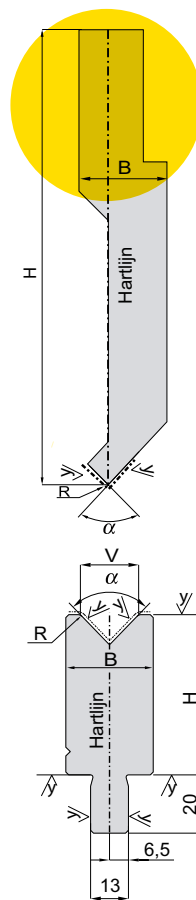
Informatie	94 – 95
Monteren van een opspanlip	95
Bovengereedschappen	
Bovengereedschappen Bystronic "RF-A", H = 175 mm	96
Bovengereedschappen Bystronic "RF-A", H = 250 mm	97
24° Dichtdrukbovengereedschappen Bystronic "RF-A"	98
Bovengereedschappen Bystronic "R"	99
Bovengereedschappen Bystronic "S"	99
Bovengereedschappen Bystronic / Amada / Safan	100
Houder voor buiglijsten en uitwisselbare buiglijsten 86°/84°/28°	100 – 101
Houders voor Z-buiggereedschappen	102
Dichtdrukgereedschap	102
Z-buiggereedschappen Z1,0-15,0	103
Houders voor radiusgereedschappen R 7,0-50,0	104
Radiusgereedschappen R 7,0-50,0	105
Dichtdrukgereedschap	105
Bovengereedschap verlenging	106
Bovengereedschap adapters	106
Ondergereedschappen	
90° Ondergereedschappen, H = 55 mm	107
85° Ondergereedschappen, H = 55 mm	108 – 109
60° Ondergereedschappen, H = 55 mm	109
60° Ondergereedschap, H = 65 mm	109
30° Ondergereedschappen, H = 55 mm	110
30° Ondergereedschappen, H = 60 mm	111
Dichtdrukondergereedschappen	111



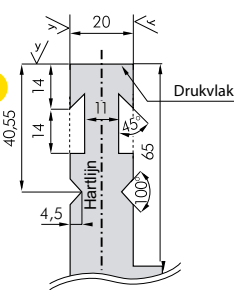
Type Bystronic

VOORDELEN

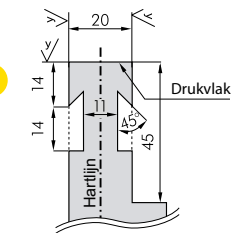
- Optimale materialen
 - 42 CrMo4, veredeld tot 1100-1200 N/mm²
 - 1.2312, veredeld tot 950-1100 N/mm²
 - C45, veredeld tot 800-850 N/mm²
 - C45
- Buigradii/inloopradii gehard tot 52-55 HRC = -----
- Nauwkeurig geslepen = √
- Gegarandeerde uitwisselbaarheid
- Parallelliteit
- Door middel van adapters op alle andere kantpersen toepasbaar (zie hoofdstuk 10)
- Markering van het gereedschap met belangrijke informatie



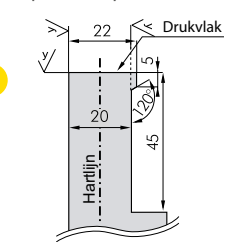
Opname Bystronic "RF-A"



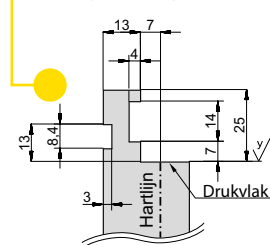
Opname Bystronic "R"



Opname Bystronic "S"



Opname Bystronic / Amada / Safan



UKB-LEVERTIJD



Op voorraad



Aanpassing 1 – 3 werkdagen



1 – 2 werkweken



Op aanvraag

Verdere informatie m.b.t. **bereikbaarheid**, **leveringservice** en **betalingscondities** zie omslag!

VIDEO

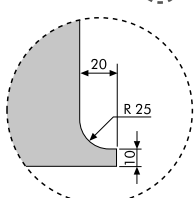
Image



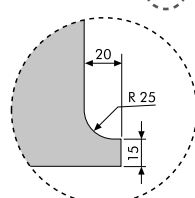
Hielstukken

- Hielstukken voor gedeelde bovengereedschappen UKB-Systeem C
- De uitvoeringen zijn gemerkt met de nummers ① of ②

Uitvoering ①



Uitvoering ②



UKB-AANPASSING

Maak gebruik van onze flexibele aanpassingen binnen 1 - 3 werkdagen!

Voor verdere informatie zie hoofdstuk 13 of op www.ukb-gmbh.nl



Gereedschapslengtes

Bovengereedschappen

Lengte 500 mm



Lengte 300 mm



Lengte 200 mm



Lengte 100 mm



Lengte 550 mm gedeeld

- Gedeelde bovengereedschappen worden uitsluitend als complete set geleverd
- 10 deelstukken



Ondergereedschappen

Lengte 500 mm



Lengte 300 mm



Lengte 200 mm



Lengte 100 mm



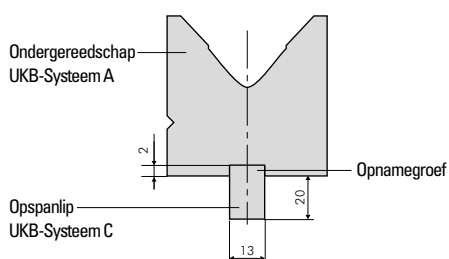
Lengte 550 mm gedeeld

- Gedeelde ondergereedschappen worden uitsluitend als complete set geleverd
- 9 deelstukken



Monteren van een opspanlip

MONTAGEVOORBEELD

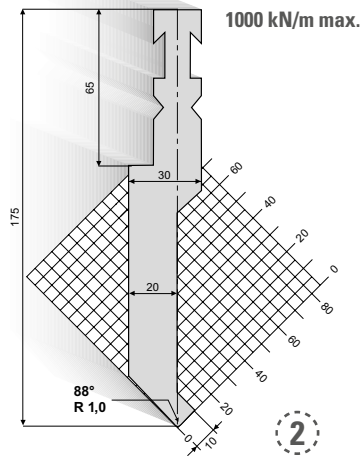


D.m.v. het frezen van een 2 mm diepe opnamegroef en het monteren van een geslepen opspanlip (13 x 22 mm) kunnen ondergereedschappen UKB-Systeem A ook op kantpersen UKB-Systeem C worden toegepast. Prijzen zie pagina 248.

Bovengereedschappen Bystronic "RF-A", H = 175 mm

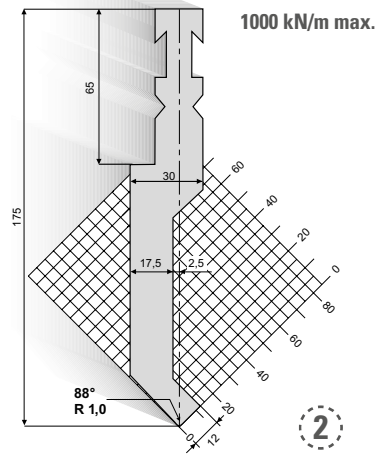
14.353

500 mm	344,- €	13,0 kg
300 mm	248,- €	7,8 kg
200 mm	166,- €	5,2 kg
100 mm	92,- €	2,6 kg
550 mm gedeeld	592,- €	14,3 kg



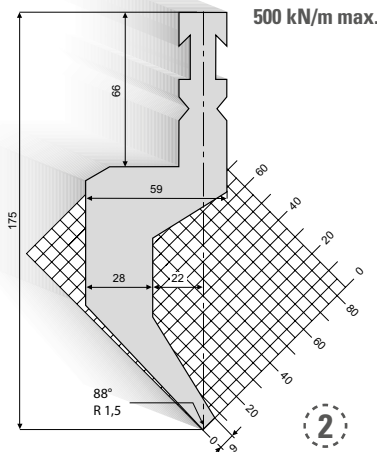
14.363

500 mm	362,- €	12,5 kg
300 mm	262,- €	7,5 kg
200 mm	174,- €	5,0 kg
100 mm	98,- €	2,5 kg
550 mm gedeeld	624,- €	13,8 kg



14.383

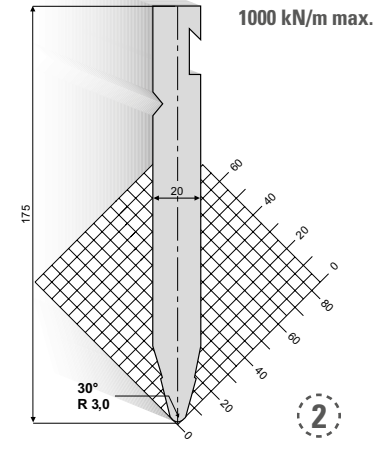
500 mm	592,- €	16,5 kg
300 mm	426,- €	9,9 kg
200 mm	282,- €	6,6 kg
100 mm	160,- €	3,3 kg
550 mm gedeeld	998,- €	18,2 kg



14.303

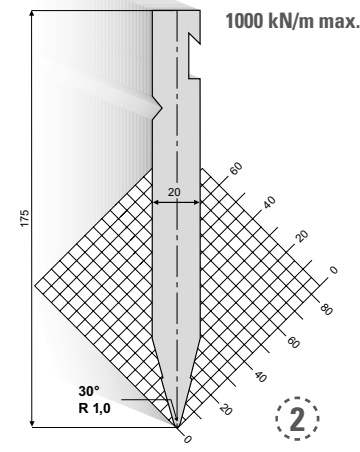
500 mm	250,- €	13,0 kg
300 mm	180,- €	7,8 kg
200 mm	124,- €	5,2 kg
100 mm	76,- €	2,6 kg
550 mm gedeeld	460,- €	14,3 kg

Gereedschap is hoger belastbaar



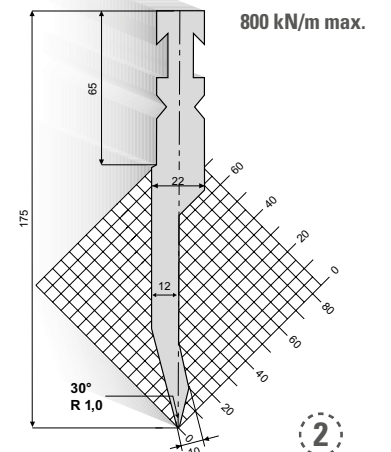
14.313

500 mm	256,- €	12,5 kg
300 mm	186,- €	7,5 kg
200 mm	130,- €	5,0 kg
100 mm	82,- €	2,5 kg
550 mm gedeeld	466,- €	13,8 kg



14.333

500 mm	336,- €	9,5 kg
300 mm	242,- €	5,7 kg
200 mm	164,- €	3,8 kg
100 mm	92,- €	1,9 kg
550 mm gedeeld	582,- €	10,5 kg



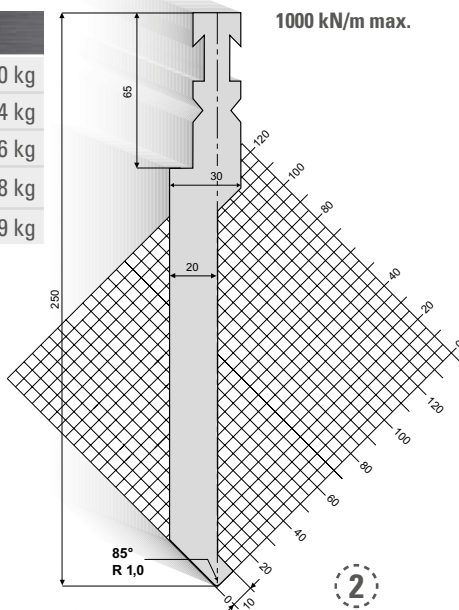
Bovengereedschappen Bystronic "RF-A", H = 250 mm

03

14.440

500 mm	580,- €	19,0 kg
300 mm	416,- €	11,4 kg
200 mm	276,- €	7,6 kg
100 mm	156,- €	3,8 kg
550 mm gedeeld	954,- €	20,9 kg

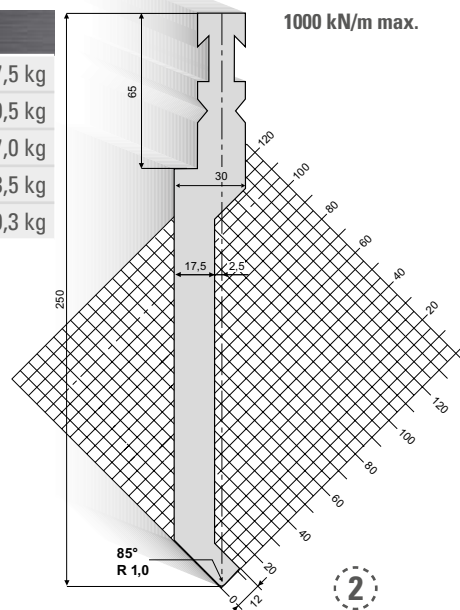
1-2
verfassen



14.450

500 mm	600,- €	17,5 kg
300 mm	430,- €	10,5 kg
200 mm	286,- €	7,0 kg
100 mm	162,- €	3,5 kg
550 mm gedeeld	974,- €	19,3 kg

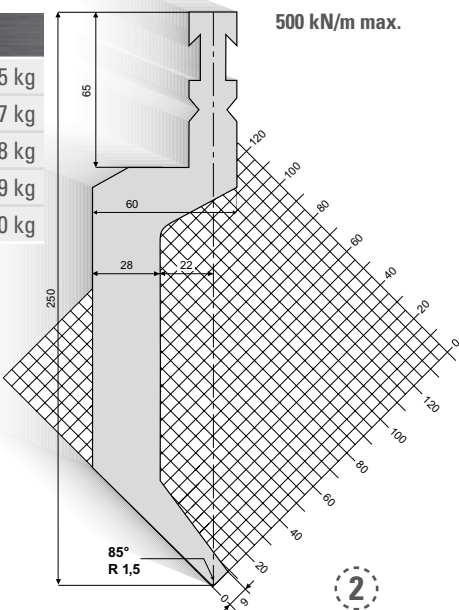
1-2
verfassen



14.460

500 mm	894,- €	24,5 kg
300 mm	644,- €	14,7 kg
200 mm	430,- €	9,8 kg
100 mm	244,- €	4,9 kg
550 mm gedeeld	1.458,- €	27,0 kg

24h

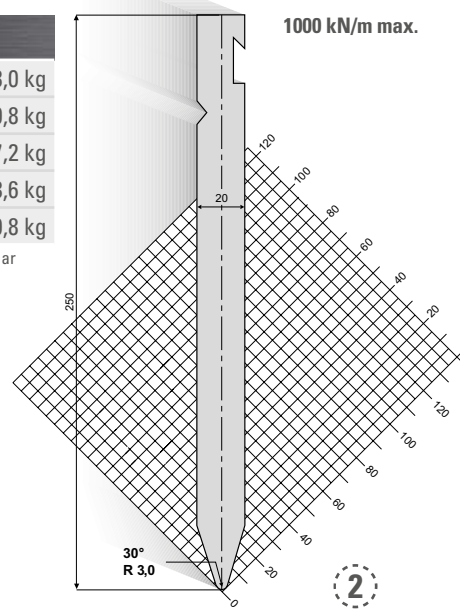


14.410

500 mm	434,- €	18,0 kg
300 mm	314,- €	10,8 kg
200 mm	212,- €	7,2 kg
100 mm	118,- €	3,6 kg
550 mm gedeeld	782,- €	19,8 kg

Gereedschap is hoger belastbaar

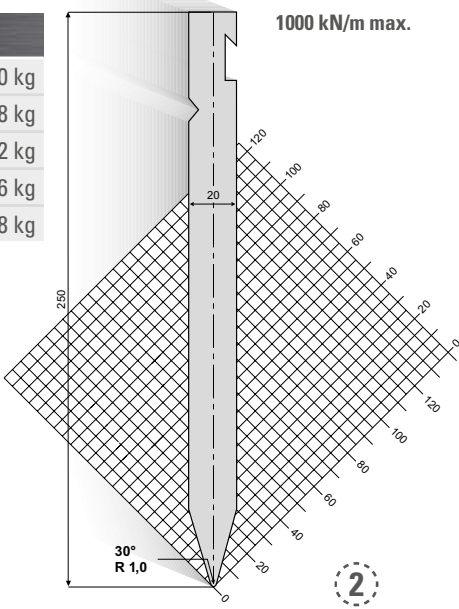
24h



14.420

500 mm	434,- €	18,0 kg
300 mm	314,- €	10,8 kg
200 mm	212,- €	7,2 kg
100 mm	118,- €	3,6 kg
550 mm gedeeld	782,- €	19,8 kg

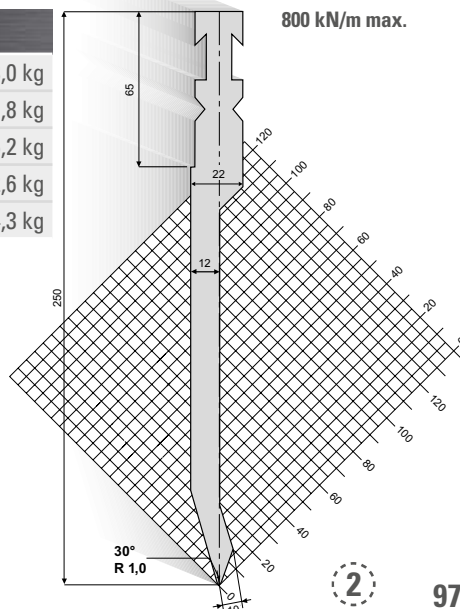
1-2
verfassen



14.430

500 mm	484,- €	13,0 kg
300 mm	348,- €	7,8 kg
200 mm	236,- €	5,2 kg
100 mm	134,- €	2,6 kg
550 mm gedeeld	854,- €	14,3 kg

24h



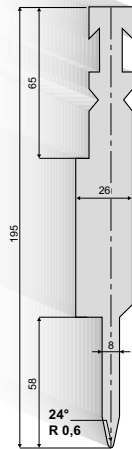
24° Dichtdrukbovengereedschappen Bystronic "RF-A"

14.908

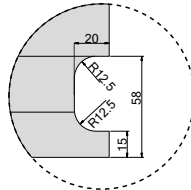
500 mm	522,- €	13,0 kg
300 mm	374,- €	7,8 kg
200 mm	252,- €	5,2 kg
100 mm	146,- €	2,6 kg
550 mm gedeel	1.010,- €	14,3 kg

Bijbehorend dichtdrukondergereedschap 25.992 (zie pagina 111)

1-2
vervoeren



800 kN/m max.



VIDEO

Dichtdrukgereedschappen

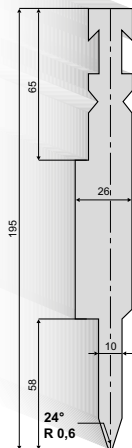


14.910

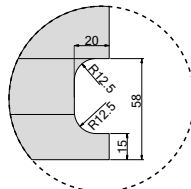
500 mm	522,- €	13,5 kg
300 mm	374,- €	8,1 kg
200 mm	252,- €	5,4 kg
100 mm	146,- €	2,7 kg
550 mm gedeel	1.010,- €	14,9 kg

Bijbehorend dichtdrukondergereedschap 25.994 (zie pagina 111)

1-2
vervoeren



800 kN/m max.



UKB-BEREIKBAARHEID

Maandag t/m vrijdag van 7:30 tot 18:00 uur

Tel: +49 (0) 27 36 / 44 42 - 0

Fax: +49 (0) 27 36 / 44 42 - 22

E-mail: post@ukb-gmbh.nl

Internet: www.ukb-gmbh.nl

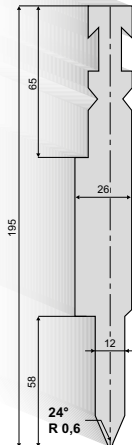
Voor uw persoonlijke contactgegevens, zie bijlage. Steeds tot uw dienst!

14.912

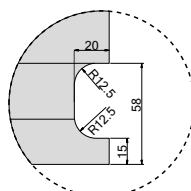
500 mm	522,- €	14,0 kg
300 mm	374,- €	8,4 kg
200 mm	252,- €	5,6 kg
100 mm	146,- €	2,8 kg
550 mm gedeel	1.010,- €	15,4 kg

Bijbehorend dichtdrukondergereedschap 25.995 (zie pagina 111)

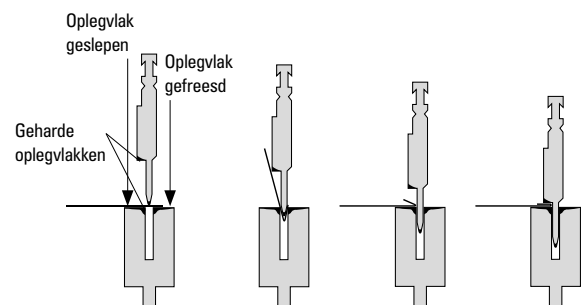
1-2
vervoeren



800 kN/m max.



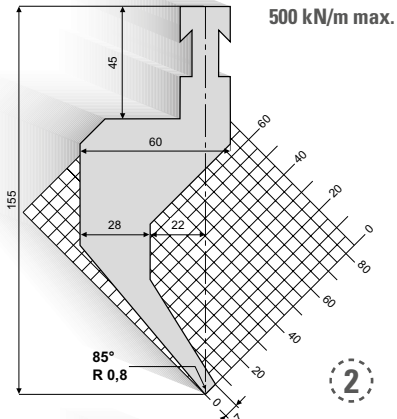
VOORBEELD



Bovengereedschappen Bystronic "R"

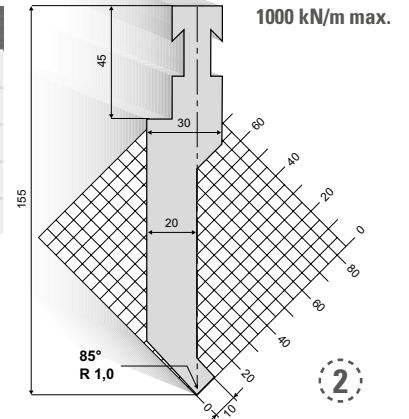
14.105

500 mm	526,- €	15,5 kg
300 mm	378,- €	9,3 kg
200 mm	256,- €	6,2 kg
100 mm	152,- €	3,1 kg
550 mm gedeeld	908,- €	17,0 kg



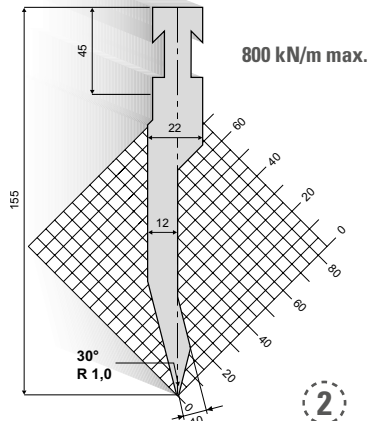
14.209

500 mm	292,- €	11,5 kg
300 mm	216,- €	6,9 kg
200 mm	154,- €	4,6 kg
100 mm	92,- €	2,3 kg
550 mm gedeeld	562,- €	12,7 kg



14.330

500 mm	276,- €	8,5 kg
300 mm	200,- €	5,1 kg
200 mm	134,- €	3,3 kg
100 mm	76,- €	1,7 kg
550 mm gedeeld	542,- €	9,4 kg

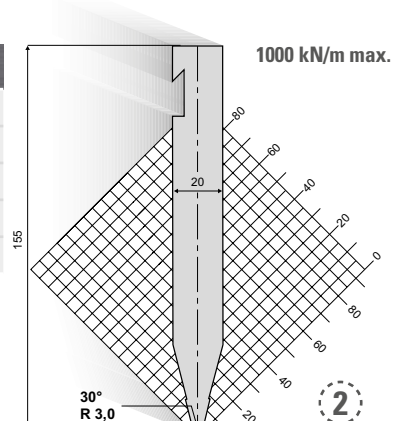


14.300

500 mm	228,- €	11,0 kg
300 mm	164,- €	6,6 kg
200 mm	114,- €	4,4 kg
100 mm	64,- €	2,2 kg
550 mm gedeeld	442,- €	12,1 kg



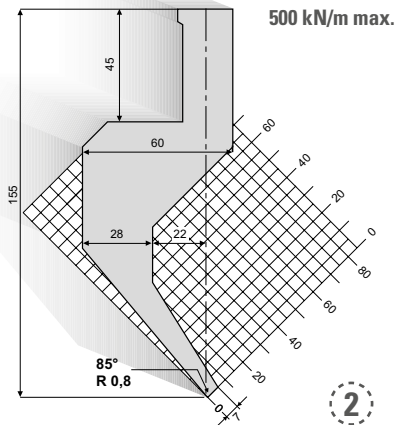
Gereedschap is hoger belastbaar



Bovengereedschappen Bystronic "S"

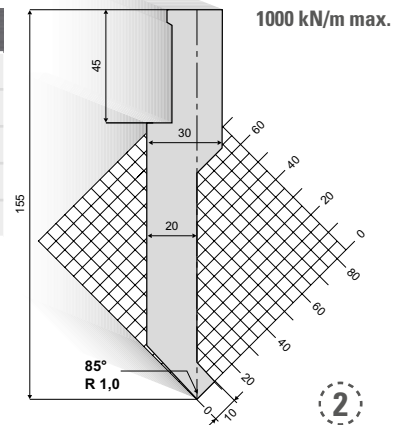
14.106

500 mm	524,- €	16,0 kg
300 mm	374,- €	9,6 kg
200 mm	252,- €	6,4 kg
100 mm	146,- €	3,2 kg
550 mm gedeeld	898,- €	17,6 kg



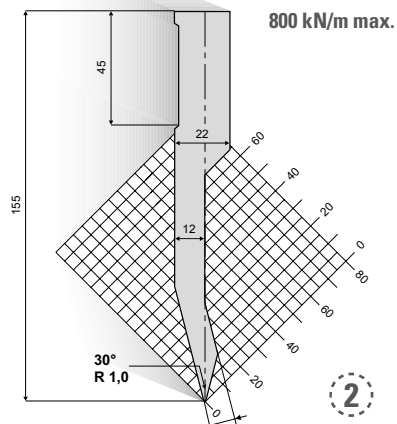
14.210

500 mm	280,- €	12,5 kg
300 mm	202,- €	7,5 kg
200 mm	136,- €	5,0 kg
100 mm	78,- €	2,5 kg
550 mm gedeeld	548,- €	13,8 kg



14.101

500 mm	262,- €	9,0 kg
300 mm	188,- €	5,4 kg
200 mm	130,- €	3,6 kg
100 mm	74,- €	1,8 kg
550 mm gedeeld	520,- €	9,9 kg

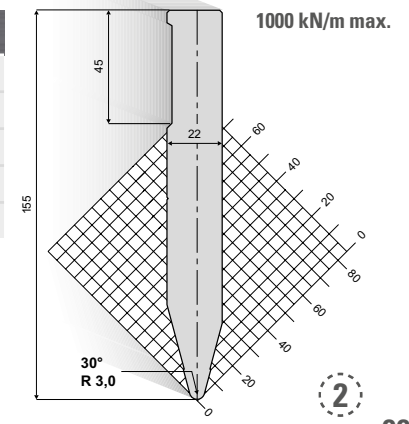


14.211

500 mm	212,- €	12,0 kg
300 mm	154,- €	7,2 kg
200 mm	110,- €	4,8 kg
100 mm	70,- €	2,4 kg
550 mm gedeeld	436,- €	13,2 kg



Gereedschap is hoger belastbaar

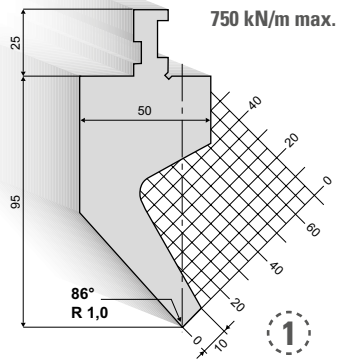


Bovengereedschappen Bystronic / Amada / Safan

14.040

500 mm	268,- €	12,5 kg
300 mm	184,- €	7,5 kg
200 mm	124,- €	5,0 kg
100 mm	68,- €	2,5 kg
550 mm gedeeld	480,- €	13,8 kg

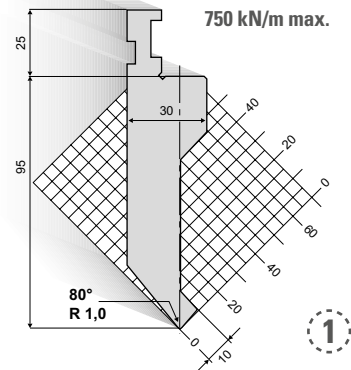
Incl. veiligheidsgroef 8,4 x 3 mm UKB-Systeem A



14.020

500 mm	204,- €	9,0 kg
300 mm	150,- €	5,4 kg
200 mm	106,- €	3,6 kg
100 mm	58,- €	1,8 kg
550 mm gedeeld	394,- €	9,9 kg

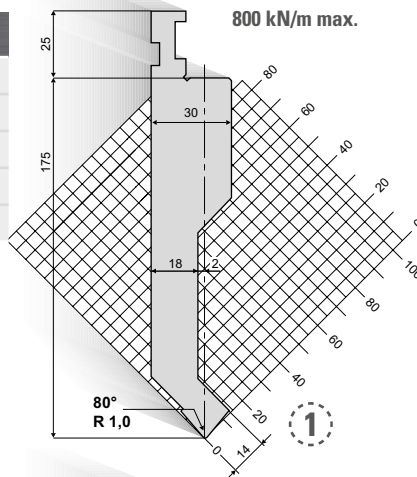
Incl. veiligheidsgroef 8,4 x 3 mm UKB-Systeem A



14.060

500 mm	370,- €	17,0 kg
300 mm	268,- €	10,2 kg
200 mm	184,- €	6,8 kg
100 mm	102,- €	3,4 kg
550 mm gedeeld	768,- €	18,7 kg

Incl. veiligheidsgroef 8,4 x 3 mm UKB-Systeem A

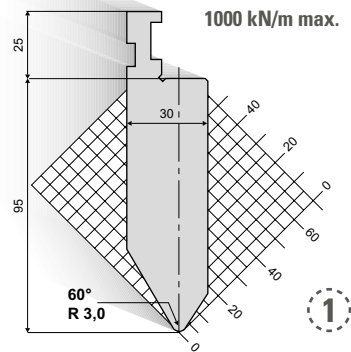


14.010

500 mm	174,- €	11,0 kg
300 mm	124,- €	6,6 kg
200 mm	88,- €	4,4 kg
100 mm	48,- €	2,2 kg
550 mm gedeeld	360,- €	12,1 kg

Incl. veiligheidsgroef 8,4 x 3 mm UKB-Systeem A

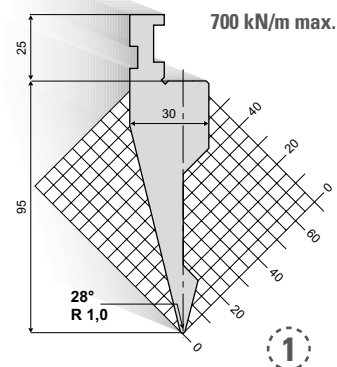
Gereedschap is hoger belastbaar



14.030

500 mm	234,- €	7,0 kg
300 mm	176,- €	4,2 kg
200 mm	120,- €	2,8 kg
100 mm	62,- €	1,4 kg
550 mm gedeeld	426,- €	7,7 kg

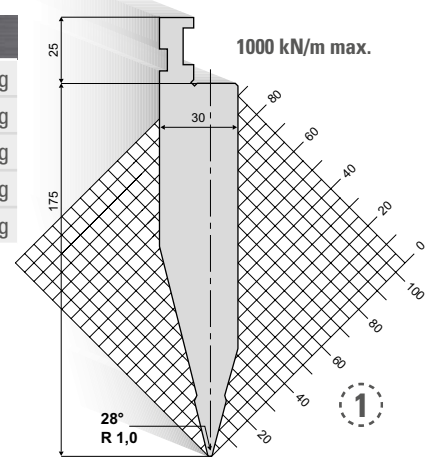
Incl. veiligheidsgroef 8,4 x 3 mm UKB-Systeem A



14.050

500 mm	348,- €	18,0 kg
300 mm	252,- €	10,8 kg
200 mm	174,- €	7,2 kg
100 mm	98,- €	3,6 kg
550 mm gedeeld	740,- €	19,8 kg

Incl. veiligheidsgroef 8,4 x 3 mm UKB-Systeem A

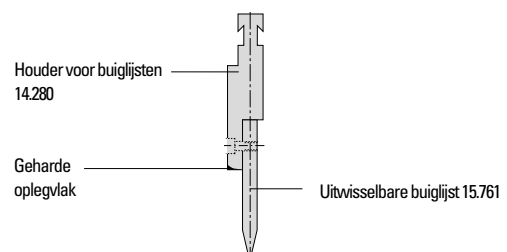


Houder voor buiglijsten en uitwisselbare buiglijsten 86°/84°/28°

VOORDELEN

- Eenvoudig in het gebruik
- Lage kosten: één houder voor verschillende buiglijsten
- Snel en eenvoudig wisselen van de buiglijsten

MONTAGEVOORBEELD



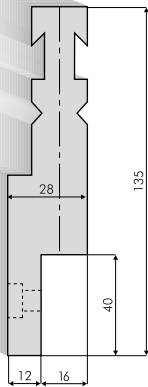
Houder voor buiglijsten en uitwisselbare buiglijsten 86°/84°/28°

03

14.282

500 mm	380,- €	7,0 kg
300 mm	304,- €	4,2 kg
200 mm	210,- €	2,8 kg
100 mm	114,- €	1,4 kg
550 mm gedeeld	760,- €	7,7 kg

Houder voor buiglijsten met gehard oplegvlak
Opname Bystronic "RF-A"

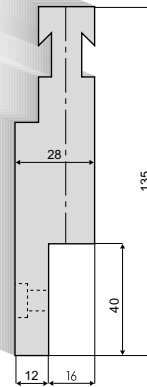


1000 kN/m max.

14.280

500 mm	360,- €	8,0 kg
300 mm	286,- €	4,8 kg
200 mm	194,- €	3,2 kg
100 mm	106,- €	1,6 kg
550 mm gedeeld	740,- €	8,8 kg

Houder voor buiglijsten met gehard oplegvlak
Opname Bystronic "R"

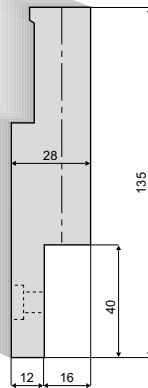


1000 kN/m max.

14.281

500 mm	348,- €	8,5 kg
300 mm	278,- €	5,1 kg
200 mm	190,- €	3,4 kg
100 mm	102,- €	1,7 kg
550 mm gedeeld	730,- €	9,4 kg

Houder voor buiglijsten met gehard oplegvlak
Opname Bystronic "S"

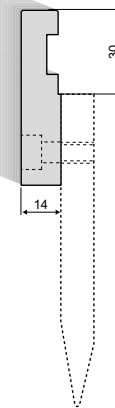


1000 kN/m max.

14.400

500 mm	110,- €	3,0 kg
300 mm	88,- €	1,8 kg
200 mm	64,- €	1,2 kg
100 mm	40,- €	0,6 kg
488 mm gedeeld	198,- €	3,3 kg

Houder voor buiglijsten
Opname Bystronic/Amada/Safan



1000 kN/m max.

86° Buiglijsten R 1,0

Model	α	R (mm)	500 mm Prijs	300 mm Prijs	200 mm Prijs	100 mm Prijs	550 mm gedeeld Prijs
15.776	86°	1,0	112,- €	88,- €	66,- €	40,- €	202,- €
Gewicht			4,5 kg	2,7 kg	1,8 kg	0,9 kg	5,0 kg



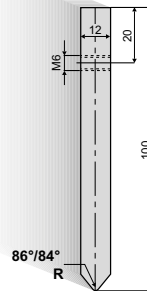
84° Buiglijsten R 1,0

Model	α	R (mm)	500 mm Prijs	300 mm Prijs	200 mm Prijs	100 mm Prijs	550 mm gedeeld Prijs
15.774	84°	1,0	112,- €	88,- €	66,- €	40,- €	202,- €
Gewicht			4,5 kg	2,7 kg	1,8 kg	0,9 kg	5,0 kg

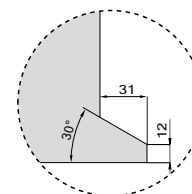


28° Buiglijsten R 0,5-6,0

Model	α	R (mm)	500 mm Prijs	300 mm Prijs	200 mm Prijs	100 mm Prijs	550 mm gedeeld Prijs
15.761	28°	0,5	122,- €	94,- €	70,- €	42,- €	214,- €
15.763	28°	1,0	122,- €	94,- €	70,- €	42,- €	214,- €
15.762	28°	1,5	122,- €	94,- €	70,- €	42,- €	214,- €
15.765	28°	2,0	122,- €	94,- €	70,- €	42,- €	214,- €
15.764	28°	2,5	122,- €	94,- €	70,- €	42,- €	214,- €
15.766	28°	3,0	122,- €	94,- €	70,- €	42,- €	214,- €
15.767	28°	4,0	122,- €	94,- €	70,- €	42,- €	214,- €
15.768	28°	5,0	122,- €	94,- €	70,- €	42,- €	214,- €
15.769	28°	6,0	122,- €	94,- €	70,- €	42,- €	214,- €
Gewicht			4,5 kg	2,7 kg	1,8 kg	0,9 kg	5,0 kg

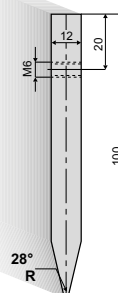


1000 kN/m max.

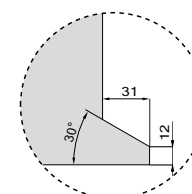


UKB-INFO

Technische gegevens m.b.t. alle gereedschaplengtes zie pagina 25



1000 kN/m max.



Houders voor Z-buiggereedschappen

VOORDELEN

- Flexibel inzetbaar d.m.v. uitwisselbare Z-buiggereedschappen Z 1,0-15,0
- Eenvoudig in het gebruik
- Instellen overbodig
- Zeer stabiel
- Kleine Z-lengte in één bewerking te zetten
- Z-buigingen met lange beenlengtes mogelijk
- Gedeelde Z-buiggereedschappen op aanvraag

VIDEO

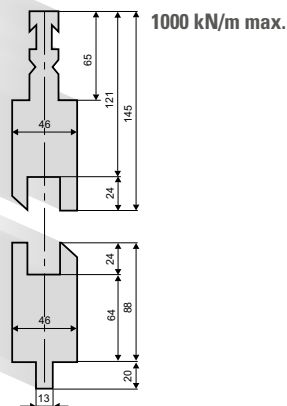
Z-buiggereedschappen



14.080		
835 mm	1.314,- €	53,0 kg
415 mm	708,- €	26,5 kg

Opname Bystronic "RF-A"

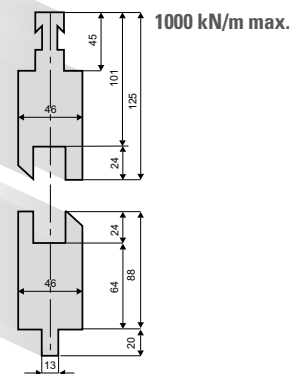
Houders voor Z-buiggereedschappen worden uitsluitend als complete set geleverd



14.085		
835 mm	1.266,- €	51,0 kg
415 mm	682,- €	25,5 kg

Opname Bystronic "R"

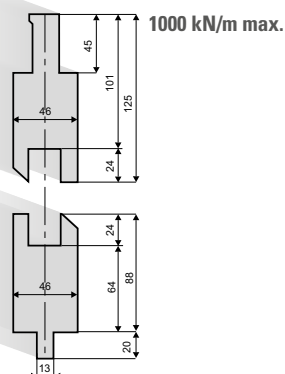
Houders voor Z-buiggereedschappen worden uitsluitend als complete set geleverd



14.090		
835 mm	1.168,- €	47,0 kg
415 mm	634,- €	23,5 kg

Opname Bystronic "S"

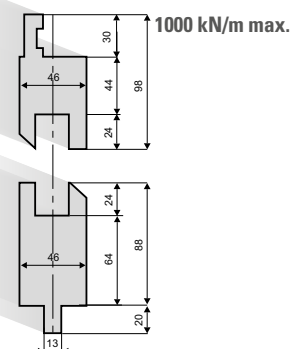
Houders voor Z-buiggereedschappen worden uitsluitend als complete set geleverd



14.095		
835 mm	876,- €	37,0 kg
415 mm	488,- €	18,5 kg

Opname Bystronic/Amada/Safan

Houders voor Z-buiggereedschappen worden uitsluitend als complete set geleverd

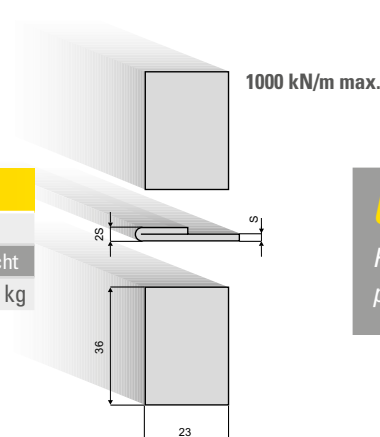


Dichtdrukgereedschap

Dichtdrukgereedschap

Model	835 mm		415 mm	
	Prijs	Gewicht	Prijs	Gewicht
40.500	256,- €	10,0 kg	144,- €	5,0 kg

Dichtdrukgereedschap wordt uitsluitend als complete set geleverd



UKB-INFO

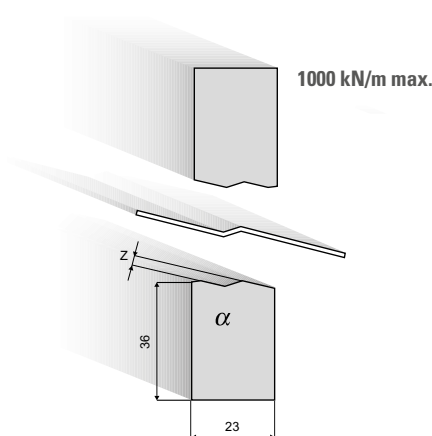
Perskracht tabel voor dichtdrukken zie pagina 52

Z-buigereedschappen Z 1,0-15,0

Z-buigereedschappen α Z 1,0-2,5

Model	α	Z (mm)	835 mm	415 mm
			Prijs	Prijs
40.510	160°	1,0	374,- €	206,- €
40.515	160°	1,5	374,- €	206,- €
40.520	150°	2,0	374,- €	206,- €
40.525	140°	2,5	374,- €	206,- €
Gewicht			10,0 kg	5,0 kg

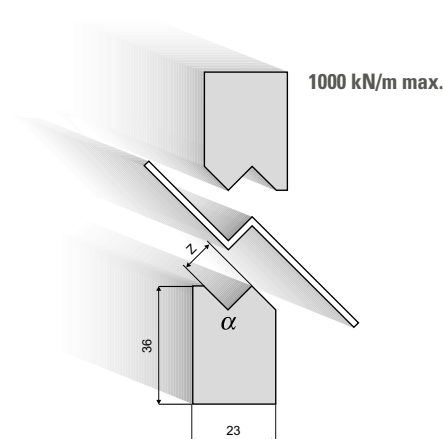
Z-buigereedschappen worden uitsluitend als complete set geleverd



Z-buigereedschappen 90° Z 1,0-8,0

Model	α	Z (mm)	835 mm	415 mm
			Prijs	Prijs
40.511	90°	1,0	374,- €	206,- €
40.516	90°	1,5	374,- €	206,- €
40.521	90°	2,0	374,- €	206,- €
40.526	90°	2,5	374,- €	206,- €
40.530	90°	3,0	374,- €	206,- €
40.535	90°	3,5	374,- €	206,- €
40.540	90°	4,0	374,- €	206,- €
40.545	90°	4,5	374,- €	206,- €
40.550	90°	5,0	374,- €	206,- €
40.555	90°	5,5	374,- €	206,- €
40.560	90°	6,0	374,- €	206,- €
40.565	90°	6,5	374,- €	206,- €
40.570	90°	7,0	374,- €	206,- €
40.575	90°	7,5	374,- €	206,- €
40.580	90°	8,0	374,- €	206,- €
Gewicht			10,0 kg	5,0 kg

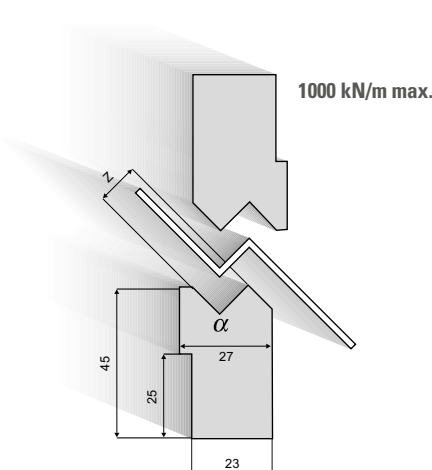
Z-buigereedschappen worden uitsluitend als complete set geleverd



Z-buigereedschappen 90° Z 8,5-12,0

Model	α	Z (mm)	835 mm	415 mm
			Prijs	Prijs
40.585	90°	8,5	418,- €	232,- €
40.590	90°	9,0	418,- €	232,- €
40.610	90°	10,0	418,- €	232,- €
40.611	90°	11,0	418,- €	232,- €
40.612	90°	12,0	418,- €	232,- €
Gewicht			13,5 kg	6,7 kg

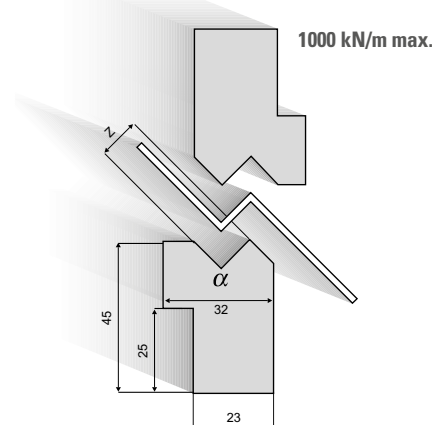
Z-buigereedschappen worden uitsluitend als complete set geleverd



Z-buigereedschappen 90° Z 13,0-15,0

Model	α	Z (mm)	835 mm	415 mm
			Prijs	Prijs
40.613	90°	13,0	418,- €	232,- €
40.614	90°	14,0	418,- €	232,- €
40.615	90°	15,0	418,- €	232,- €
Gewicht			14,5 kg	7,3 kg

Z-buigereedschappen worden uitsluitend als complete set geleverd



Houders voor radiusgereedschappen R 7,0-50,0

VOORDELEN

- Eenvoudig in het gebruik
- Instellen overbodig bij R 12,5-50,0
- Zeer stabiel
- Flexibel inzetbaar d.m.v. uitwisselbare radiusgereedschappen
- Gedeelde radiusgereedschappen op aanvraag

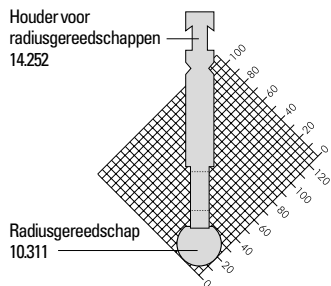
VIDEO

Radiusgereedschappen

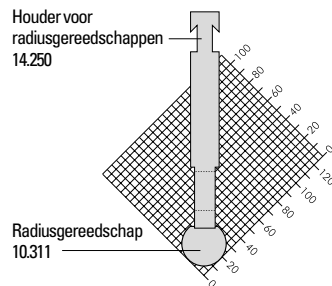


MONTAGEVOORBEELDEN

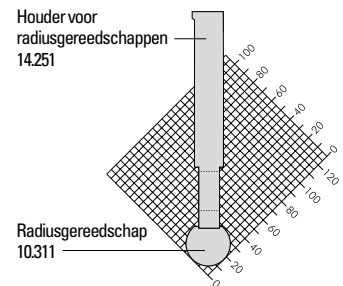
Houder voor radiusgereedschappen 14.252



Houder voor radiusgereedschappen 14.250

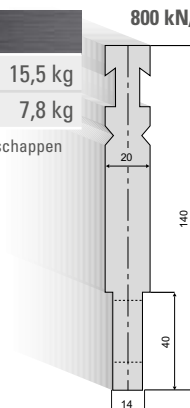


Houder voor radiusgereedschappen 14.251



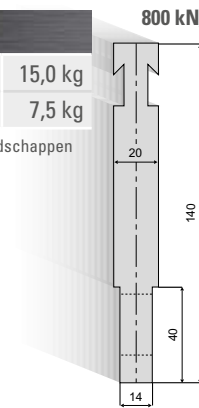
14.252	800 kN/m max.	
830 mm	318,- €	15,5 kg
412 mm	186,- €	7,8 kg

Houder voor radiusgereedschappen Opname Bystronic "RF-A"



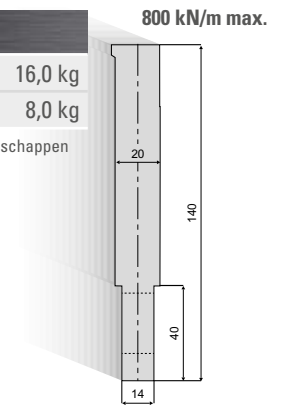
14.250	800 kN/m max.	
830 mm	264,- €	15,0 kg
412 mm	160,- €	7,5 kg

Houder voor radiusgereedschappen Opname Bystronic "R"



14.251	800 kN/m max.	
830 mm	246,- €	16,0 kg
412 mm	152,- €	8,0 kg

Houder voor radiusgereedschappen Opname Bystronic "S"



Radiusgereedschappen R 7,0-50,0

Radiusgereedschappen R 7,0-12,0

R (mm)	H (mm)	Model	835 mm		415 mm		Model	835 mm		415 mm	
			Prijs	Gewicht	Prijs	Gewicht		Prijs	Gewicht	Prijs	Gewicht
7,0	11,5	10.300	68,- €	0,90 kg	42,- €	0,45 kg	11.300	166,- €	0,90 kg	100,- €	0,45 kg
7,5	11,5	10.301	68,- €	1,00 kg	42,- €	0,50 kg	11.301	172,- €	1,00 kg	102,- €	0,50 kg
8,0	13,0	10.302	68,- €	1,20 kg	42,- €	0,60 kg	11.302	178,- €	1,20 kg	106,- €	0,60 kg
9,0	16,0	10.303	74,- €	1,60 kg	44,- €	0,80 kg	11.303	186,- €	1,60 kg	110,- €	0,80 kg
10,0	16,0	10.304	60,- €	2,00 kg	38,- €	1,00 kg	11.304	194,- €	2,00 kg	114,- €	1,00 kg
11,0	16,0	10.305	88,- €	2,10 kg	52,- €	1,05 kg	11.305	208,- €	2,10 kg	120,- €	1,05 kg
11,5	19,0	10.306	88,- €	2,50 kg	52,- €	1,25 kg	11.306	214,- €	2,50 kg	124,- €	1,25 kg
12,0	20,0	10.307	88,- €	2,70 kg	52,- €	1,35 kg	11.307	218,- €	2,70 kg	126,- €	1,35 kg

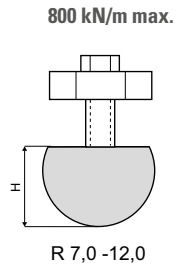


C45

Radiusgereedschappen zijn niet gehard

42CrMo4

Radiusgereedschappen zijn gehard tot 60 HRC



03

Radiusgereedschappen R 12,5-50,0

R (mm)	H (mm)	Model	835 mm		415 mm		Model	835 mm		415 mm	
			Prijs	Gewicht	Prijs	Gewicht		Prijs	Gewicht	Prijs	Gewicht
12,5	16,0	10.308	98,- €	3,30 kg	58,- €	1,65 kg	11.308	222,- €	3,30 kg	132,- €	1,65 kg
13,0	17,0	10.309	98,- €	3,50 kg	58,- €	1,75 kg	11.309	226,- €	3,50 kg	134,- €	1,75 kg
14,0	19,0	10.310	98,- €	3,80 kg	58,- €	1,90 kg	11.310	236,- €	3,80 kg	140,- €	1,90 kg
15,0	20,0	10.311	82,- €	5,00 kg	50,- €	2,50 kg	11.311	246,- €	5,00 kg	144,- €	2,50 kg
16,0	21,0	10.312	116,- €	5,10 kg	68,- €	2,55 kg	11.312	256,- €	5,10 kg	150,- €	2,55 kg
17,0	21,5	10.313	116,- €	5,80 kg	68,- €	2,90 kg	11.313	266,- €	5,80 kg	154,- €	2,90 kg
17,5	22,0	10.314	86,- €	6,00 kg	56,- €	3,00 kg	11.314	274,- €	6,00 kg	166,- €	3,00 kg
19,0	25,0	10.315	124,- €	6,30 kg	76,- €	3,15 kg	11.315	288,- €	6,30 kg	172,- €	3,15 kg
20,0	24,0	10.316	102,- €	6,80 kg	62,- €	3,40 kg	11.316	300,- €	6,80 kg	176,- €	3,40 kg
22,5	25,0	10.317	146,- €	8,00 kg	86,- €	4,00 kg	11.317	330,- €	8,00 kg	190,- €	4,00 kg
25,0	29,0	10.318	112,- €	10,00 kg	70,- €	5,00 kg	11.318	362,- €	10,00 kg	204,- €	5,00 kg
27,5	34,0	10.319	164,- €	12,50 kg	98,- €	6,25 kg	11.319	390,- €	12,50 kg	226,- €	6,25 kg
30,0	34,0	10.320	138,- €	13,50 kg	86,- €	6,75 kg	11.320	444,- €	13,50 kg	254,- €	6,75 kg
35,0	45,0	10.321	248,- €	21,00 kg	146,- €	10,50 kg	11.321	482,- €	21,00 kg	272,- €	10,50 kg
40,0	45,0	10.322	286,- €	24,00 kg	170,- €	12,00 kg	11.322	634,- €	24,00 kg	348,- €	12,00 kg
45,0	50,0	10.323	332,- €	29,50 kg	202,- €	14,75 kg	11.323	696,- €	29,50 kg	388,- €	14,75 kg
50,0	54,0	10.324	354,- €	34,50 kg	222,- €	17,25 kg	11.324	738,- €	34,50 kg	422,- €	17,25 kg

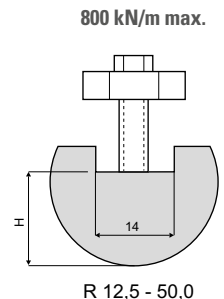


C45

Radiusgereedschappen zijn niet gehard

42CrMo4

Radiusgereedschappen zijn gehard tot 60 HRC

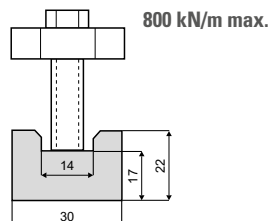


Dichtdrukgereedschap

Dichtdrukgereedschap

Model	835 mm		415 mm	
	Prijs	Gewicht	Prijs	Gewicht
10.325	100,- €	4,00 kg	60,- €	2,00 kg

Toepasbaar op houder voor radiusgereedschappen
14.250 / 14.251 / 14.252



UKB-PROEFZETTEN

Eerst proefzetten, dan bestellen!
Kosteloos en met uw materiaal
bij u of bij ons in de firma!

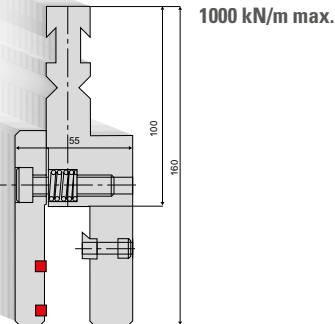


Bovengereedschap verlenging

50.400

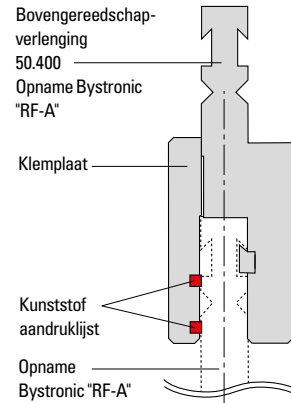
150 mm 296,- € 6,0 kg

Bystronic "RF-A" incl. klemplaat met kunststof aandruklijst



1000 kN/m max.

MONTAGEVOORBEELD



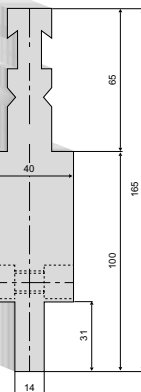
Bovengereedschap adapters

1000 kN/m max.

50.983

150 mm 142,- € 5,0 kg

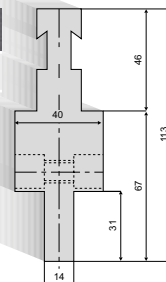
Opname Bystronic "RF-A" UKB-Systeem C → UKB-Systeem A
Noodzakelijke klemplaat zie pagina 203



50.980

150 mm 98,- € 3,2 kg

Opname Bystronic "R" UKB-Systeem C → UKB-Systeem A
Noodzakelijke klemplaat zie pagina 203

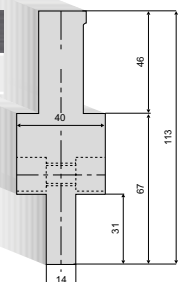


1000 kN/m max.

50.981

150 mm 96,- € 3,5 kg

Opname Bystronic "S" UKB-Systeem C → UKB-Systeem A
Noodzakelijke klemplaat zie pagina 203



1000 kN/m max.

WWW.UKB-GMBH.NL

Online winkel > Actuele prijzen en speciale aanbiedingen

Nieuwe ontwikkelingen > Altijd op de hoogte

Productinformatie > Alle UKB producten in één oogopslag

Downloads > Nuttige informatie

Video kanaal > Inzicht in ons bedrijf en interessante productvideo's

UKB-APP

Perskrachtberekening > Automatische perskrachtberekening m.b.v. uw gegevens

Productinformatie > Alle UKB producten in één oogopslag



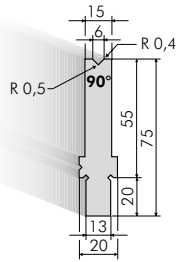
90° Ondergereedschappen, H = 55 mm

03

24.001

500 mm	138,- €	4,5 kg
300 mm	102,- €	2,7 kg
200 mm	72,- €	1,8 kg
100 mm	42,- €	0,9 kg
550 mm gedeeld	296,- €	5,0 kg

1-2
verfassen

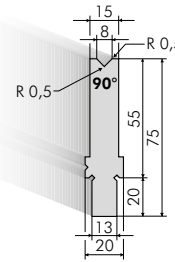


1000 kN/m max.

24.002

500 mm	138,- €	4,5 kg
300 mm	102,- €	2,7 kg
200 mm	72,- €	1,8 kg
100 mm	42,- €	0,9 kg
550 mm gedeeld	296,- €	5,0 kg

1-2
verfassen

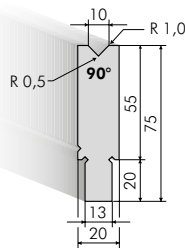


1000 kN/m max.

24.003

500 mm	130,- €	5,5 kg
300 mm	100,- €	3,3 kg
200 mm	70,- €	2,2 kg
100 mm	40,- €	1,1 kg
550 mm gedeeld	286,- €	6,0 kg

1-2
verfassen

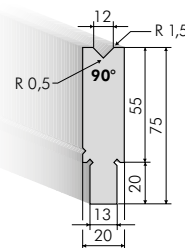


1000 kN/m max.

24.005

500 mm	130,- €	5,5 kg
300 mm	100,- €	3,3 kg
200 mm	70,- €	2,2 kg
100 mm	40,- €	1,1 kg
550 mm gedeeld	286,- €	6,0 kg

1-2
verfassen

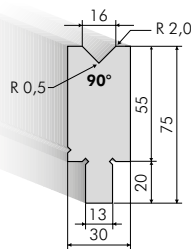


1000 kN/m max.

24.007

500 mm	144,- €	7,5 kg
300 mm	110,- €	4,5 kg
200 mm	76,- €	3,0 kg
100 mm	44,- €	1,5 kg
550 mm gedeeld	306,- €	8,3 kg

1-2
verfassen



1000 kN/m max.

UKB-KANTPERSGEREEDSCHAPKASTEN

- Geordend
- Beschermd
- Toegankelijk

Voor verdere informatie zie hoofdstuk 11 of op www.ukb-gmbh.nl

FLEXIBELE AANPASSING

Bestaand gereedschap L = 500 mm

Kantpersgereedschap speciaal op uw wensen aangepast



Delingen

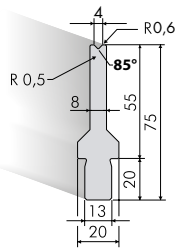
Lasermarkering

Voor verdere informatie zie hoofdstuk 13 of op www.ukb-gmbh.nl

85° Ondergereedschappen, H = 55 mm

24.100

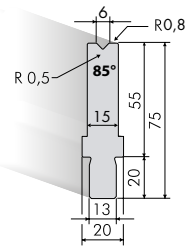
500 mm	198,- €	3,5 kg
300 mm	136,- €	2,1 kg
200 mm	94,- €	1,4 kg
100 mm	54,- €	0,7 kg
550 mm gedeeld	374,- €	3,8 kg



500 kN/m max.

24.101

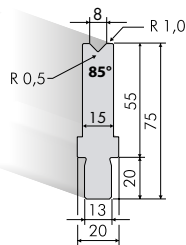
500 mm	188,- €	4,5 kg
300 mm	132,- €	2,7 kg
200 mm	90,- €	1,8 kg
100 mm	50,- €	0,9 kg
550 mm gedeeld	364,- €	5,0 kg



700 kN/m max.

24.102

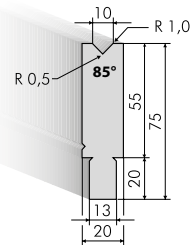
500 mm	188,- €	4,5 kg
300 mm	132,- €	2,7 kg
200 mm	90,- €	1,8 kg
100 mm	50,- €	0,9 kg
550 mm gedeeld	364,- €	5,0 kg



700 kN/m max.

24.104

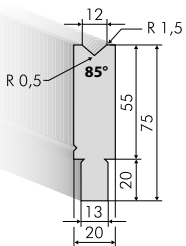
500 mm	138,- €	5,5 kg
300 mm	102,- €	3,3 kg
200 mm	72,- €	2,2 kg
100 mm	42,- €	1,1 kg
550 mm gedeeld	292,- €	6,1 kg



1000 kN/m max.

24.106

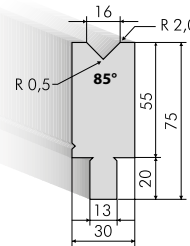
500 mm	138,- €	5,5 kg
300 mm	102,- €	3,3 kg
200 mm	72,- €	2,2 kg
100 mm	42,- €	1,1 kg
550 mm gedeeld	292,- €	6,1 kg



1000 kN/m max.

24.108

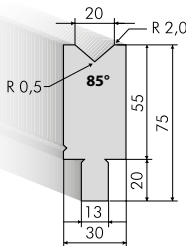
500 mm	152,- €	7,5 kg
300 mm	112,- €	4,5 kg
200 mm	78,- €	3,0 kg
100 mm	46,- €	1,5 kg
550 mm gedeeld	314,- €	8,3 kg



1000 kN/m max.

24.109

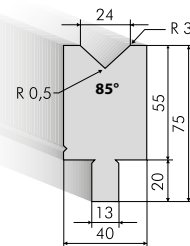
500 mm	158,- €	7,5 kg
300 mm	116,- €	4,5 kg
200 mm	80,- €	3,0 kg
100 mm	48,- €	1,5 kg
550 mm gedeeld	318,- €	8,3 kg



1000 kN/m max.

24.110

500 mm	192,- €	9,5 kg
300 mm	136,- €	5,7 kg
200 mm	96,- €	3,8 kg
100 mm	56,- €	1,9 kg
550 mm gedeeld	372,- €	10,5 kg



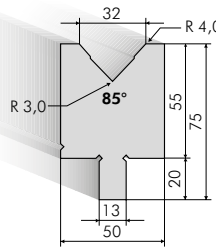
1000 kN/m max.

85° Ondergereedschappen, H = 55 mm

24.011

500 mm	204,- €	10,5 kg
300 mm	150,- €	6,3 kg
200 mm	102,- €	4,2 kg
100 mm	58,- €	2,1 kg
550 mm gedeeld	404,- €	11,5 kg

Gereedschap is hoger belastbaar

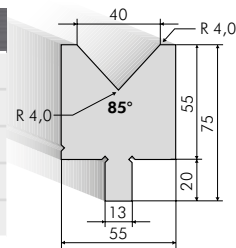


1000 kN/m max.

24.012

500 mm	216,- €	10,8 kg
300 mm	160,- €	6,6 kg
200 mm	110,- €	4,4 kg
100 mm	62,- €	2,2 kg
550 mm gedeeld	430,- €	12,1 kg

Gereedschap is hoger belastbaar



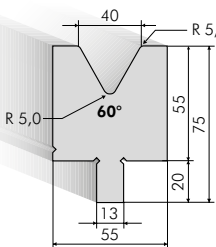
1000 kN/m max.

03

60° Ondergereedschappen, H = 55 mm

24.040

500 mm	288,- €	10,0 kg
300 mm	154,- €	6,0 kg
200 mm	102,- €	4,0 kg
100 mm	58,- €	2,0 kg
550 mm gedeeld	426,- €	11,0 kg

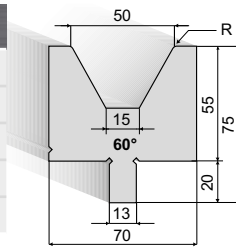


800 kN/m max.

24.050

500 mm	322,- €	12,3 kg
300 mm	200,- €	7,5 kg
200 mm	134,- €	5,0 kg
100 mm	72,- €	2,5 kg
550 mm gedeeld	506,- €	13,8 kg

Gereedschap is hoger belastbaar

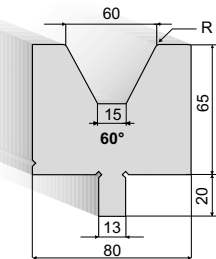


1000 kN/m max.

60° Ondergereedschap, H = 65 mm

24.060

500 mm	364,- €	15,5 kg
300 mm	256,- €	9,3 kg
200 mm	174,- €	6,2 kg
100 mm	92,- €	3,1 kg
550 mm gedeeld	624,- €	17,0 kg

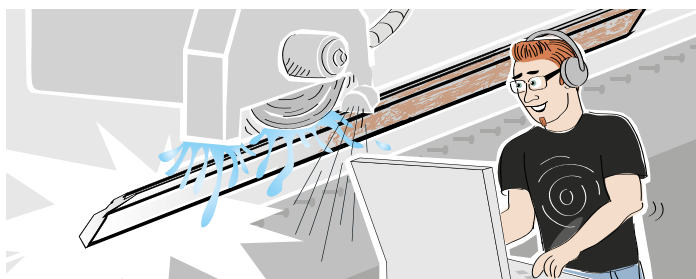


1000 kN/m max.

UKB-INSTELBARE ONDERGEREEDSCHAPPEN

Instelbare V-openingen van V = 25 – 400 mm!

Voor verdere informatie zie hoofdstuk 8 of op www.ukb-gmbh.nl



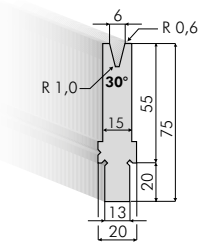
UKB-REPARATIE- EN NASLIJPSERVICE

Maak gebruik van onze reparatie- en naslijpservice voor versleten kantpersgereedschappen en schaarmessen! Voor verdere informatie zie hoofdstuk 14 of op www.ukb-gmbh.nl

30° Ondergereedschappen, H = 55 mm

24.013

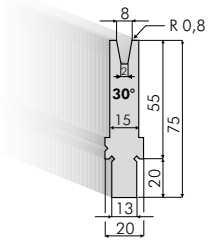
500 mm	186,- €	4,0 kg
300 mm	146,- €	2,4 kg
200 mm	98,- €	1,6 kg
100 mm	54,- €	0,8 kg
550 mm gedeeld	334,- €	4,4 kg



350 kN/m max.

24.014

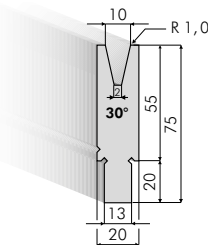
500 mm	186,- €	4,0 kg
300 mm	146,- €	2,4 kg
200 mm	98,- €	1,6 kg
100 mm	54,- €	0,8 kg
550 mm gedeeld	334,- €	4,4 kg



350 kN/m max.

24.015

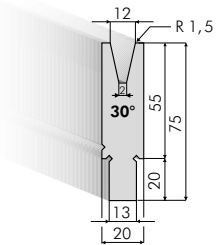
500 mm	182,- €	5,0 kg
300 mm	140,- €	3,0 kg
200 mm	92,- €	2,0 kg
100 mm	50,- €	1,0 kg
550 mm gedeeld	328,- €	5,5 kg



500 kN/m max.

24.016

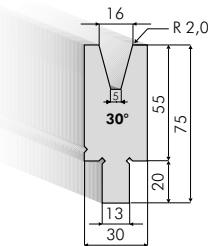
500 mm	182,- €	5,0 kg
300 mm	140,- €	3,0 kg
200 mm	92,- €	2,0 kg
100 mm	50,- €	1,0 kg
550 mm gedeeld	328,- €	5,5 kg



400 kN/m max.

24.017

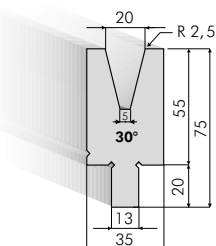
500 mm	194,- €	6,8 kg
300 mm	144,- €	4,2 kg
200 mm	98,- €	2,8 kg
100 mm	54,- €	1,4 kg
550 mm gedeeld	338,- €	7,7 kg



450 kN/m max.

24.019

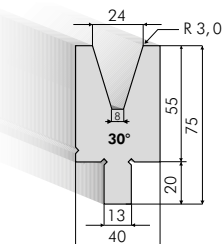
500 mm	200,- €	7,0 kg
300 mm	150,- €	4,2 kg
200 mm	102,- €	2,8 kg
100 mm	58,- €	1,4 kg
550 mm gedeeld	368,- €	7,7 kg



500 kN/m max.

24.018

500 mm	214,- €	7,8 kg
300 mm	160,- €	4,8 kg
200 mm	114,- €	3,2 kg
100 mm	64,- €	1,6 kg
550 mm gedeeld	388,- €	8,8 kg



500 kN/m max.

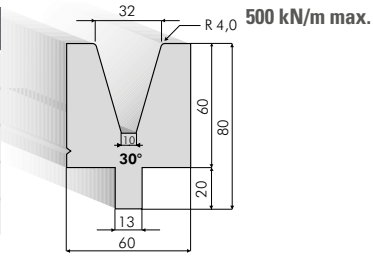
UKB-INFO

Bij kalibreren/dooddrukken in 30° ondergereedschappen vermindert de belastbaarheid met 50% van de opgegeven waarde.

30° Ondergereedschap, H = 60 mm

24.035

500 mm	294,- €	11,5 kg
300 mm	222,- €	6,9 kg
200 mm	150,- €	4,6 kg
100 mm	80,- €	2,3 kg
550 mm gedeeld	542,- €	12,7 kg



VIDEO

Dichtdrukgereedschappen

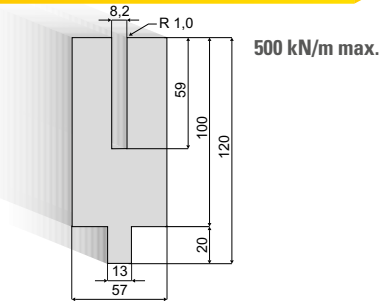


Dichtdrukondergereedschappen

25.992

500 mm	430,- €	19,0 kg
300 mm	316,- €	11,4 kg
200 mm	226,- €	7,6 kg
100 mm	136,- €	3,8 kg
550 mm gedeeld	734,- €	20,9 kg

Max. 1,2 mm materiaaldikte
($R_m = 400 \text{ N/mm}^2$)
Bijbehorend bovengereedschap
14.908 (zie pagina 98)



UKB-BUITENDIENST

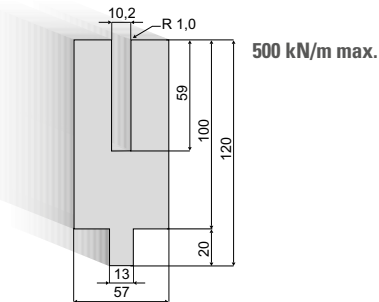
- Individueel advies en verkoop
- Technische oplossingen voor speciale kant opdrachten
- Proefzetten bij u in de firma of in het UKB-Testcentrum
- Afhaalservice voor de nabewerking van gereedschappen



25.994

500 mm	430,- €	21,0 kg
300 mm	316,- €	12,6 kg
200 mm	226,- €	8,4 kg
100 mm	136,- €	4,2 kg
550 mm gedeeld	734,- €	23,1 kg

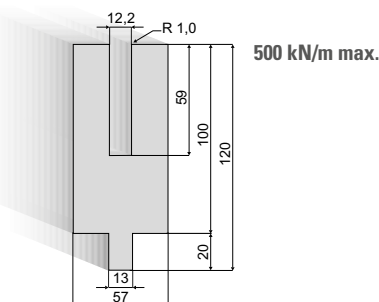
Max. 1,8 mm materiaaldikte
($R_m = 400 \text{ N/mm}^2$)
Bijbehorend bovengereedschap
14.910 (zie pagina 98)



25.995

500 mm	430,- €	20,5 kg
300 mm	316,- €	12,3 kg
200 mm	226,- €	8,2 kg
100 mm	136,- €	4,1 kg
550 mm gedeeld	734,- €	22,6 kg

Max. 2,5 mm materiaaldikte
($R_m = 400 \text{ N/mm}^2$)
Bijbehorend bovengereedschap
14.912 (zie pagina 98)



VOORBEELD

