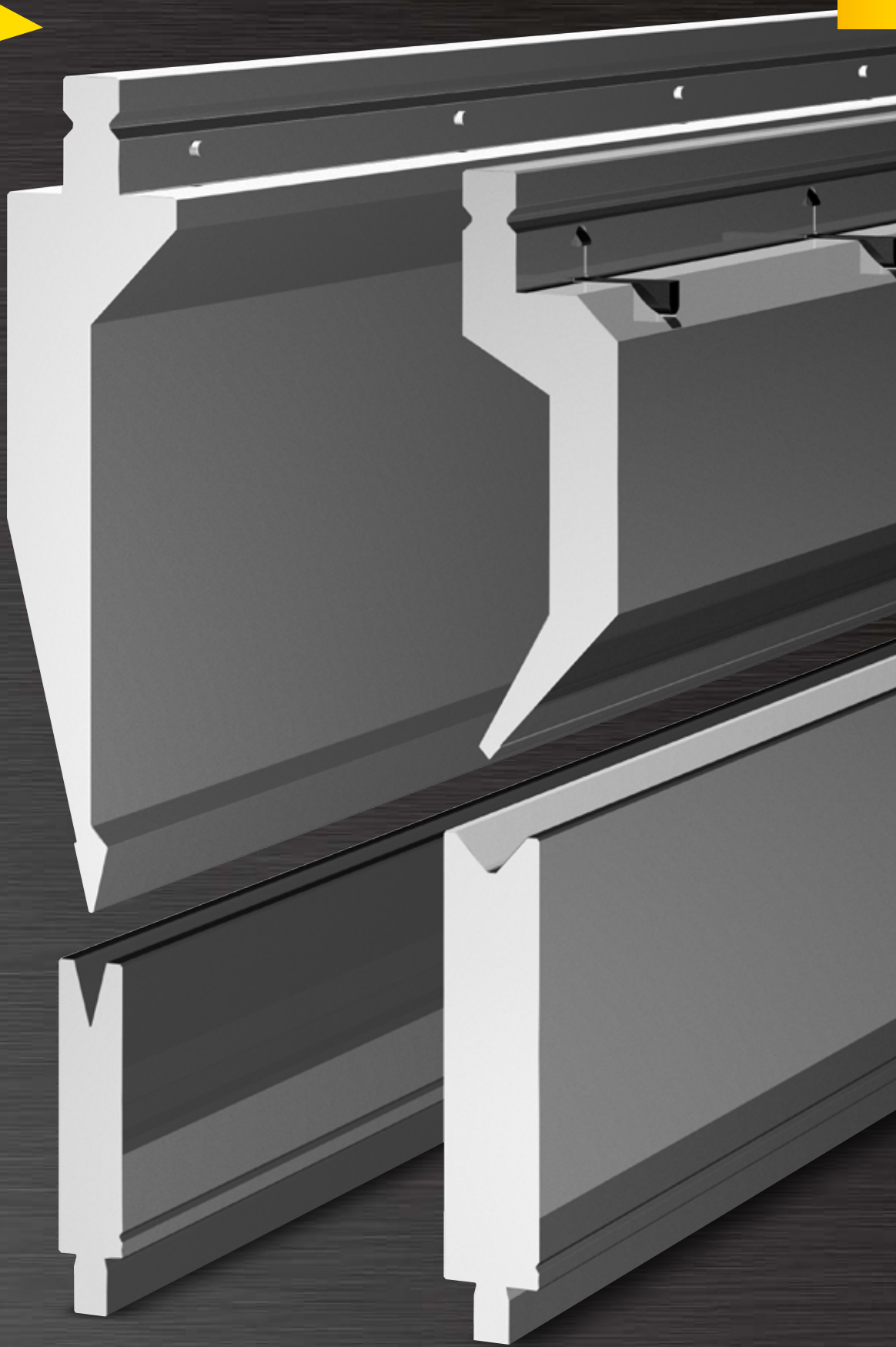


UKB-SYSTEEM B

TYPE TRUMPF

Informatie	56 – 57
Simple Clamp	58
Veiligheidsstifte	59
Aanpassing	60
Monteren van een opspanlip	60
Bovengereedschappen	
86° Bovengereedschappen	61 – 64
84° Bovengereedschap	65
80° Bovengereedschap	65
60° Bovengereedschappen	66
28° Bovengereedschappen	67 – 68
24° Dichtdrukbovengereedschappen	69
Houder voor uitwisselbare buiglijsten 86°/84°/28°	70
86°/84°/28° Buiglijsten	71
Houders voor Z-buiggereedschappen	72
Dichtdrukgereedschap	72
Z-buiggereedschappen Z 1,0-15,0	73
Houders voor radiusgereedschappen R 7,0-50,0	74
Radiusgereedschappen R 7,0-50,0	75
Dichtdrukgereedschap	75
Bovengereedschap verlengingen, H = 100 mm	76
Bovengereedschap verlengingen, H = 150 mm	76
Bovengereedschap verlenging, H = 220 mm	76
Reparatie- en naslijpservice	77
Ondergereedschappen	
86° Ondergereedschappen, H = 100 mm	78
84° Ondergereedschappen, H = 100 mm	79 – 80
80° Ondergereedschappen, H = 100 mm	81 – 82
80° Ondergereedschappen, H = 120 mm	82
60° Ondergereedschap, H = 120 mm	82
30° Ondergereedschappen, H = 100 mm	83 – 84
30° Ondergereedschappen, H = 100 mm, R = 3,0	85
86° Ondergereedschappen, H = 150 mm	86
84° Ondergereedschappen, H = 150 mm	87
80° Ondergereedschappen, H = 150 mm	88
30° Ondergereedschappen, H = 150 mm	88 – 89
Aanschroefbaar dichtdrukondergereedschap H=100 mm	90
Aanschroefbaar dichtdrukondergereedschap H=150 mm	90
Dichtdrukondergereedschappen	91
Ophoogblok voor ondergereedschappen	91



Type Trumpf

VOORDELEN

- Optimale materialen
 - 42 CrMo4, veredeld tot 1100-1200 N/mm²
 - 1.2312, veredeld tot 950-1100 N/mm²
 - C45, veredeld tot 800-850 N/mm²
 - C45
- Buigradii/inloopradii gehard tot 52-55 HRC = -----
- Nauwkeurig geslepen = \surd
- Gegarandeerde uitwisselbaarheid
- Parallelliteit
- Bovengereedschap opnames zijn in 2 verschillende uitvoeringen leverbaar
 - Simple Clamp
 - Veiligheidsstift
- Automatische uitlijning
- Aan beide kanten te gebruiken
- Door middel van adapters op alle andere kantpersen toepasbaar (zie hoofdstuk 10)
- Markering van het gereedschap met zinnvolle informatie

UKB-LEVERTIJD



Op voorraad



Aanpassing 1 – 3 werkdagen



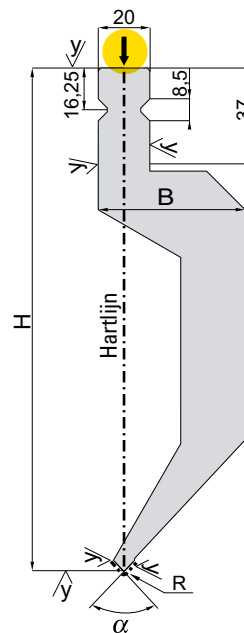
1 – 2 werkweken



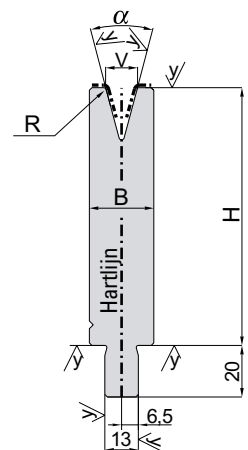
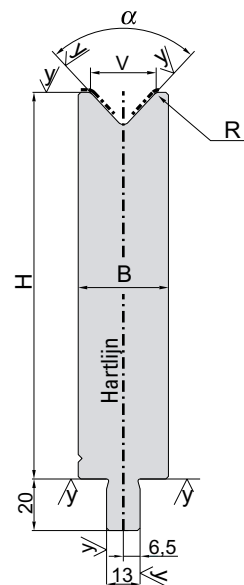
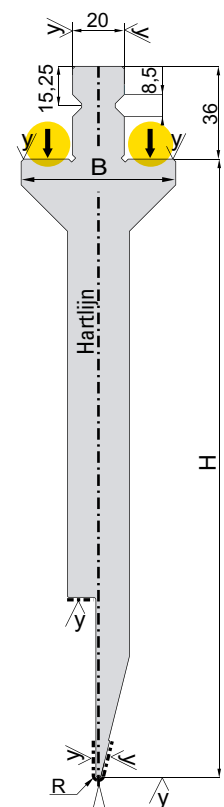
Op aanvraag

Verdere informatie m.b.t. **bereikbaarheid**, **leveringservice** en **betalingscondities** zie omslag!

Kopdragend



Schouderdragend

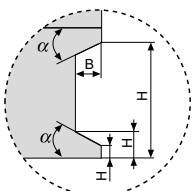


VIDEO
Image



Hielstukken

- Hielstukken voor gedeelde bovengereedschappen UKB-Systeem B
- De exacte maten van de hielstukken vindt u in de tekeningen naast de betreffende bovengereedschappen



UKB-AANPASSING

Maak gebruik van onze flexibele aanpassingen binnen 1-3 werkdagen!

Voor verdere informatie zie hoofdstuk 13 of op www.ukb-gmbh.nl



Gereedschaplengtes

BOVENGEREEDSCHAPPEN MET SIMPLE CLAMP

Lengte 500 mm



Lengte 300 mm



Lengte 200 mm

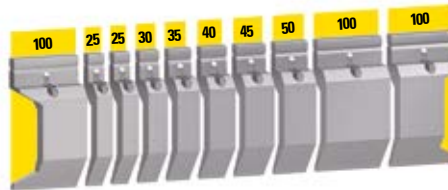


Lengte 100 mm



Lengte 550 mm gedeeld

- Gedeelde bovengereedschappen worden uitsluitend als complete set geleverd
- 10 deelstukken



Simple Clamp

Stel uw eigen gereedschaplengtes individueel samen!

Aanbiedingen voor sets 1050 / 2050 / 3050 / 4050 mm, neem contact met ons op!

BOVENGEREEDSCHAPPEN MET VEILIGHEIDSTIFTEN

Lengte 500 mm



Lengte 300 mm



Lengte 200 mm



Lengte 100 mm



Lengte 550 mm gedeeld

- Gedeelde bovengereedschappen worden uitsluitend als complete set geleverd
- 10 deelstukken



Veiligheidsstift

Stel uw eigen gereedschaplengtes individueel samen!

Aanbiedingen voor sets 1050 / 2050 / 3050 / 4050 mm, neem contact met ons op!

ONDERGEREEDSCHAPPEN

Lengte 500 mm



Lengte 300 mm



Lengte 200 mm



Lengte 100 mm



Lengte 550 mm gedeeld

- Gedeelde ondergereedschappen worden uitsluitend als complete set geleverd
- 9 deelstukken



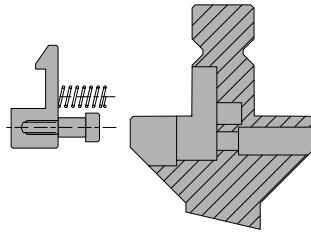
Stel uw eigen gereedschaplengtes individueel samen!

Aanbiedingen voor sets 1050 / 2050 / 3050 / 4050 mm, neem contact met ons op!

Simple Clamp

VOORDELEN

- **Verticale** gereedschapswissel bij gereedschappen tot **12,5 kg**
- Korte wisseltijd
- Eenvoudige bediening



VIDEO

Simple Clamp/
Veiligheidsstiften



Een set bestaat uit: bout, veer en Simple Clamp



Verticale gereedschapswissel

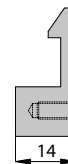
70.714 X Simple Clamp
Set 14,- € 0,012 kg

Behorend bij bovengereedschappen
15.010 X / 15.310 X / 15.610 X



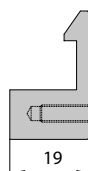
70.715 X Simple Clamp
Set 14,- € 0,014 kg

Behorend bij bovengereedschappen
15.320 X / 15.620 X



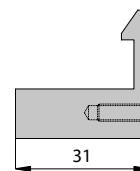
70.716 X Simple Clamp
Set 16,- € 0,016 kg

Behorend bij bovengereedschappen
15.330 X / 15.335 X / 15.630 X / 15.635 X
15.755 X / 15.902 X / 15.904 X / 15.905 X



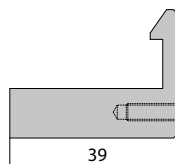
70.717 X Simple Clamp
Set 16,- € 0,023 kg

Behorend bij bovengereedschappen
15.450 X / 15.710 X / 15.720 X
15.730 X / 15.750 X / 15.760 X



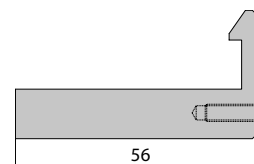
70.718 X Simple Clamp
Set 18,- € 0,027 kg

Behorend bij bovengereedschappen
15.370 X / 15.480 X / 15.670 X / 15.680 X



70.719 X Simple Clamp
Set 18,- € 0,038 kg

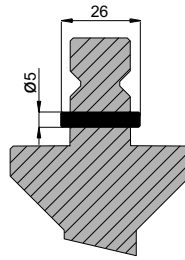
Behorend bij bovengereedschappen
15.700 X / 15.800 X



Veiligheidsstiften

VOORDELEN

- **Horizontale** gereedschapswissel
- Voordelige aanschafprijs (in vergelijking met Simple Clamp)
- Indien gewenst in geharde uitvoering verkrijgbaar



Veiligheidsstiften



Horizontale gereedschapswissel

70.130 Veiligheidsstiften

10 Stuk 3,50 € 0,16 kg

Gehard



70.140 Veiligheidsstiften

10 Stuk 1,50 € 0,16 kg

Niet gehard



WWW.UKB-GMBH.NL

Online winkel > Actuele prijzen en speciale aanbiedingen

Nieuwe ontwikkelingen > Altijd op de hoogte

Productinformatie > Alle UKB producten in één oogopslag

Downloads > Nuttige informatie

Video kanaal > Inzicht in ons bedrijf en

interessante Productvideos

UKB-APP

Perskrachtberekening > Automatische perskrachtberekening m.b.v. uw gegevens

Productinformatie > Alle UKB producten in één oogopslag



Flexibele aanpassing

BOVENGEREEDSCHAPPEN

- Speciale delingen
- Speciale hielstukken
- Monteren van Simple Clamp
- Monteren van veiligheidsstiften
- Lasermarkeren

VIDEO
Aanpassing



ONDERGEREEDSCHAPPEN

- Speciale delingen
- Lasermarkeren

UKB-AANPASSING

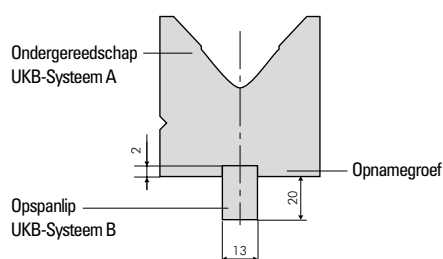
Maak gebruik van onze flexibele aanpassingen binnen 1 - 3 werkdagen!

Voor verdere informatie zie hoofdstuk 13 of op www.ukb-gmbh.nl



Monteren van een opspanlip

MONTAGEVOORBEELD



D.m.v. het frezen van een 2 mm diepe opnamegroef en het monteren van een geslepen opspanlip (13 x 22 mm) kunnen ondergereedschappen UKB-Systeem A ook op kantpersen UKB-Systeem B worden toegepast. Prijzen zie pagina 248.

86° Bovengereedschappen

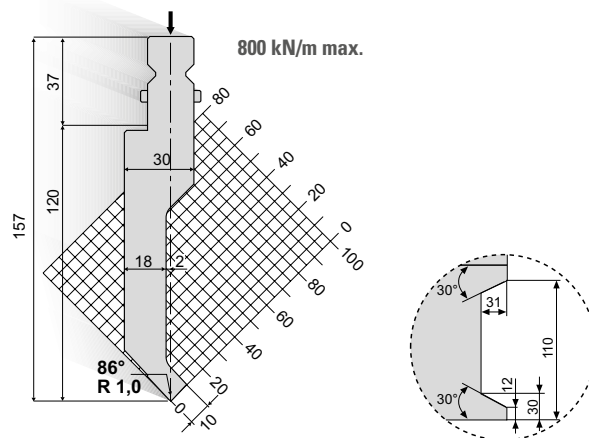
15.330 Veiligheidsstiften

500 mm	272,- €	12,0 kg
300 mm	198,- €	7,2 kg
200 mm	146,- €	4,8 kg
100 mm	90,- €	2,4 kg
550 mm gedeeld	484,- €	13,2 kg



15.330 X Simple Clamp

500 mm	332,- €	12,0 kg
300 mm	258,- €	7,2 kg
200 mm	206,- €	4,8 kg
100 mm	120,- €	2,4 kg
550 mm gedeeld	734,- €	13,2 kg



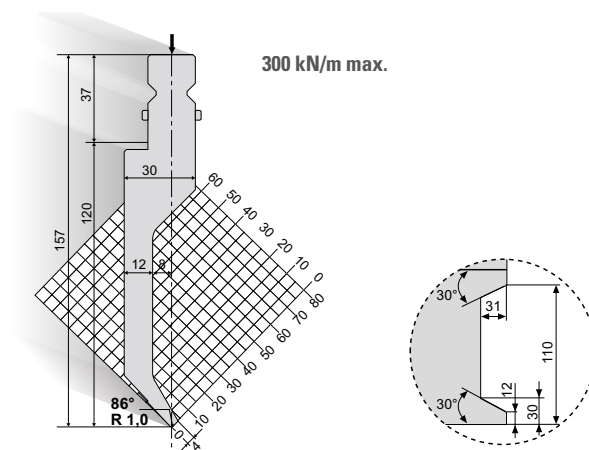
15.335 Veiligheidsstiften

500 mm	368,- €	9,9 kg
300 mm	256,- €	6,0 kg
200 mm	186,- €	4,0 kg
100 mm	112,- €	2,0 kg
550 mm gedeeld	658,- €	11,0 kg



15.335 X Simple Clamp

500 mm	428,- €	9,9 kg
300 mm	316,- €	6,0 kg
200 mm	246,- €	4,0 kg
100 mm	142,- €	2,0 kg
550 mm gedeeld	908,- €	11,0 kg



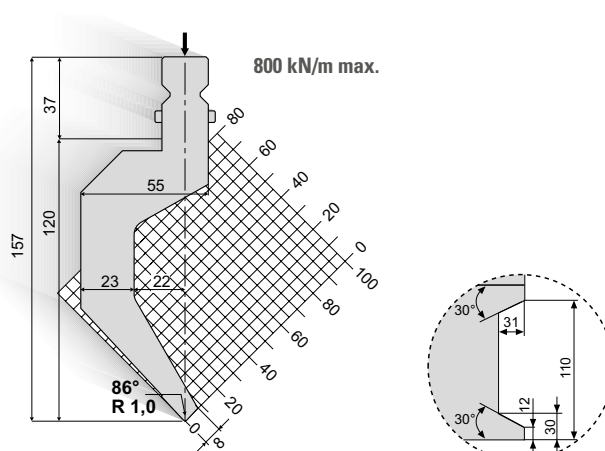
15.370 Veiligheidsstiften

500 mm	460,- €	14,5 kg
300 mm	336,- €	8,7 kg
200 mm	236,- €	5,8 kg
100 mm	134,- €	2,9 kg
550 mm gedeeld	732,- €	16,0 kg



15.370 X Simple Clamp

300 mm	396,- €	8,7 kg
200 mm	296,- €	5,8 kg
100 mm	164,- €	2,9 kg
550 mm gedeeld	982,- €	16,0 kg



86° Bovengereedschappen

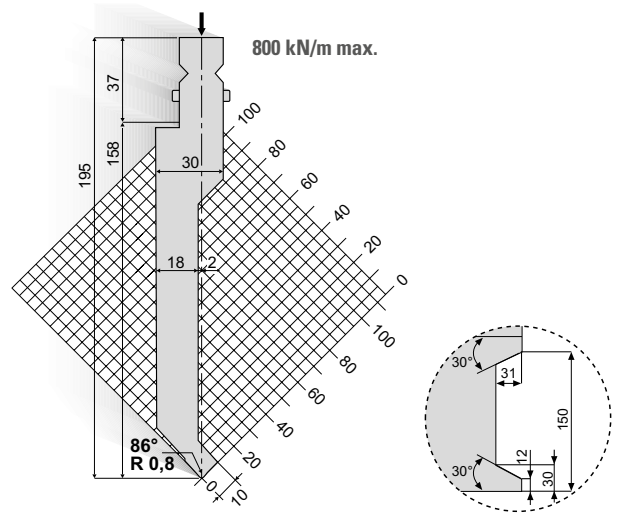
15.630 Veiligheidsstiften

500 mm	312,- €	15,0 kg
300 mm	224,- €	9,0 kg
200 mm	164,- €	6,0 kg
100 mm	102,- €	3,0 kg
550 mm gedeeld	526,- €	16,5 kg



15.630 X Simple Clamp

300 mm	284,- €	9,0 kg
200 mm	224,- €	6,0 kg
100 mm	132,- €	3,0 kg
550 mm gedeeld	776,- €	16,5 kg



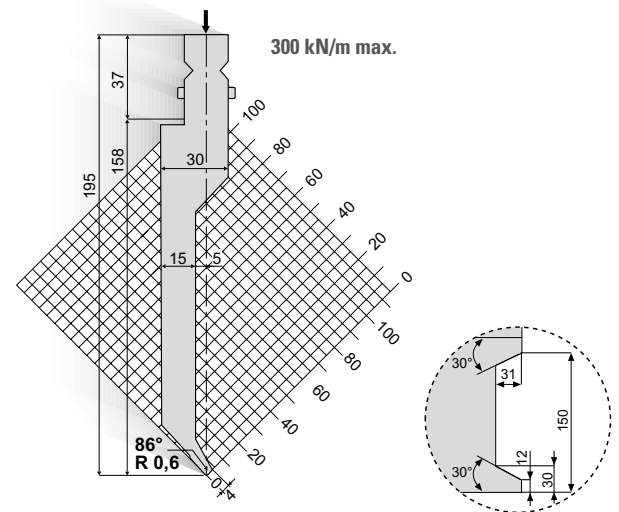
15.635 Veiligheidsstiften

500 mm	356,- €	13,5 kg
300 mm	266,- €	8,1 kg
200 mm	184,- €	5,4 kg
100 mm	108,- €	2,7 kg
550 mm gedeeld	584,- €	14,9 kg



15.635 X Simple Clamp

300 mm	326,- €	8,1 kg
200 mm	244,- €	5,4 kg
100 mm	138,- €	2,7 kg
550 mm gedeeld	834,- €	14,9 kg



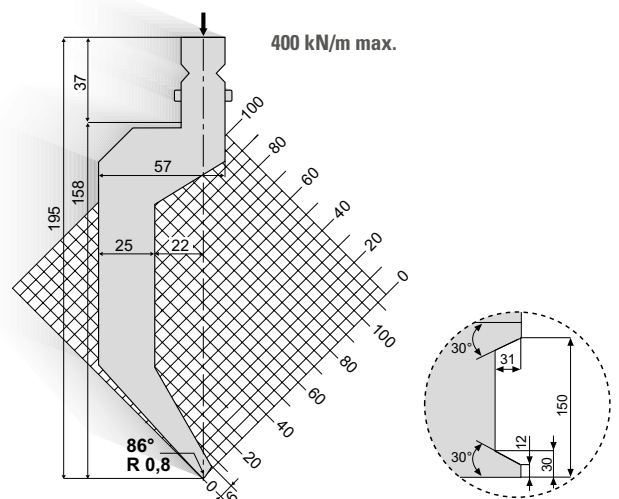
15.670 Veiligheidsstiften

500 mm	498,- €	19,0 kg
300 mm	364,- €	11,4 kg
200 mm	256,- €	7,6 kg
100 mm	148,- €	3,8 kg
550 mm gedeeld	964,- €	20,9 kg



15.670 X Simple Clamp

300 mm	424,- €	11,4 kg
200 mm	316,- €	7,6 kg
100 mm	178,- €	3,8 kg
550 mm gedeeld	1.214,- €	20,9 kg



86° Bovengereedschappen

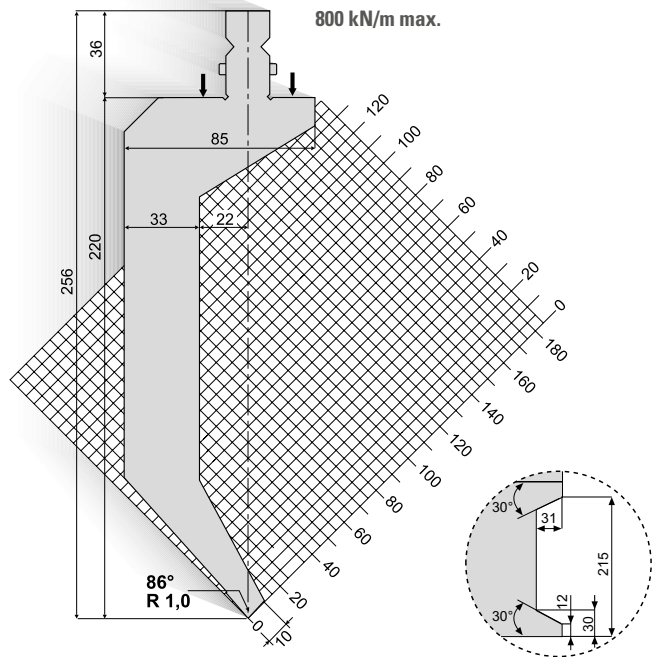
15.700 Veiligheidsstiften

500 mm	762,- €	33,5 kg
300 mm	574,- €	20,1 kg
200 mm	388,- €	13,4 kg
100 mm	202,- €	6,7 kg
550 mm gedeeld	1.336,- €	36,9 kg



15.700 X Simple Clamp

100 mm	232,- €	6,7 kg
550 mm gedeeld	1.586,- €	36,9 kg



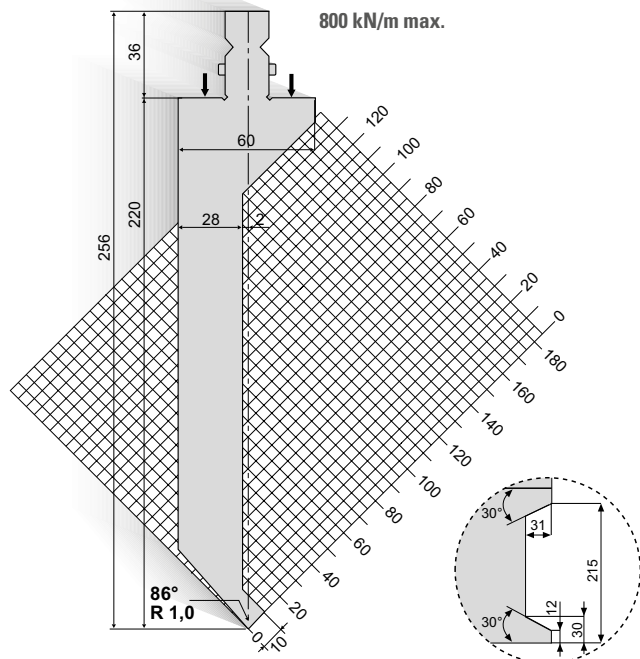
15.710 Veiligheidsstiften

500 mm	572,- €	28,5 kg
300 mm	422,- €	17,1 kg
200 mm	294,- €	11,4 kg
100 mm	162,- €	5,7 kg
550 mm gedeeld	1.070,- €	31,4 kg



15.710 X Simple Clamp

200 mm	354,- €	11,4 kg
100 mm	192,- €	5,7 kg
550 mm gedeeld	1.320,- €	31,4 kg



UKB-BEREIKBAARHEID

Maandag t/m vrijdag van 7:30 tot 18:00 uur

Tel: +49 (0) 27 36 / 44 42 - 0

Fax: +49 (0) 27 36 / 44 42 - 22

E-mail: post@ukb-gmbh.nl

Internet: www.ukb-gmbh.nl

Voor uw persoonlijke contactgegevens,
zie bijlage. Steeds tot uw dienst!

86° Bovengereedschap

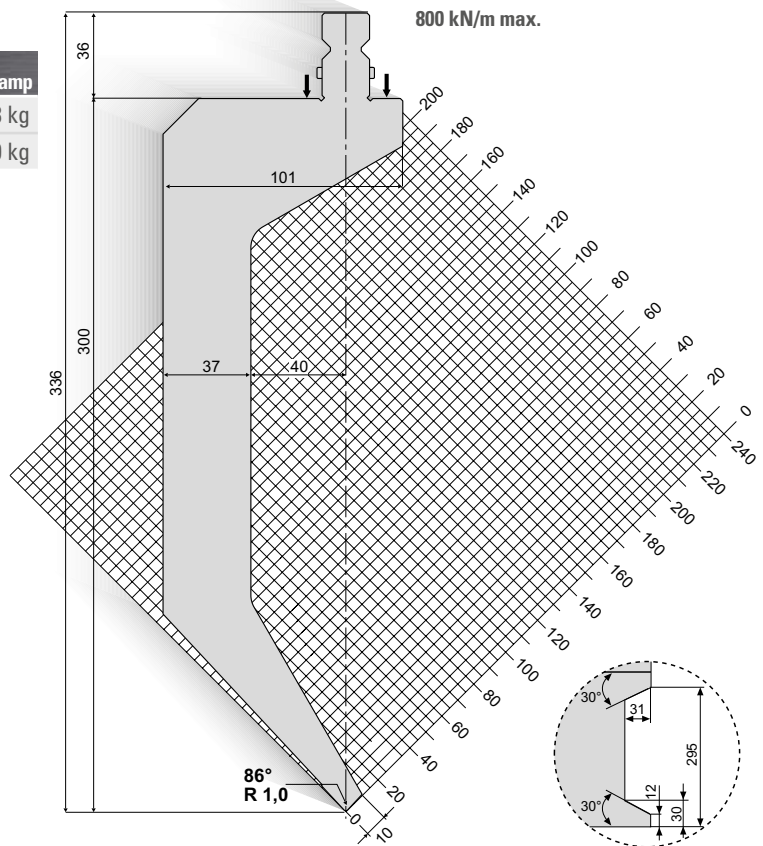
15.800 Veiligheidsstiften

200 mm	592,- €	19,6 kg
100 mm	338,- €	9,8 kg
550 mm gedeeld	2.166,- €	53,9 kg



15.800 X Simple Clamp

100 mm	368,- €	9,8 kg
550 mm gedeeld	2.416,- €	53,9 kg



UKB-VOORRAAD

Uitgebreid aanbod van gereedschappen en snelle beschikbaarheid!



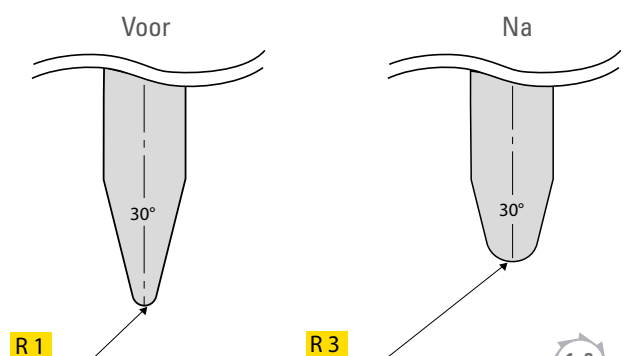
AANPASSEN VAN RADII

VOORDELEN

- Voordelig en snel aanpassen van alle standaard bovengereedschappen
- Opnieuw harden alleen indien noodzakelijk
- Binnen 1 werkdag op afspraak mogelijk

Voor verdere informatie zie hoofdstuk 13 of www.ukb-gmbh.nl

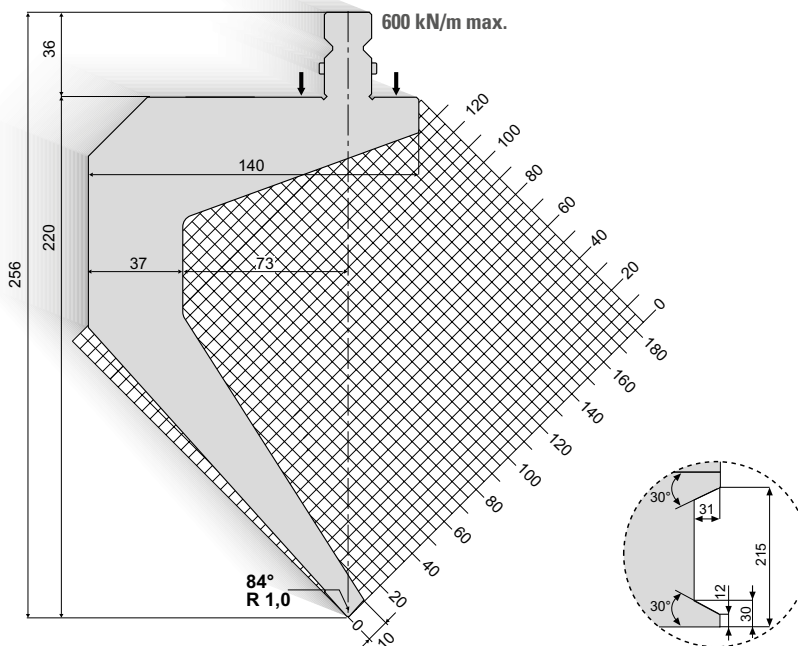
Voorbeeld van een aanpassing



84° Bovengereedschap

15.790 Veiligheidsstiften

200 mm	704,- €	17,6 kg
100 mm	398,- €	8,8 kg
550 mm gedeeld	2.548,- €	48,4 kg



80° Bovengereedschap

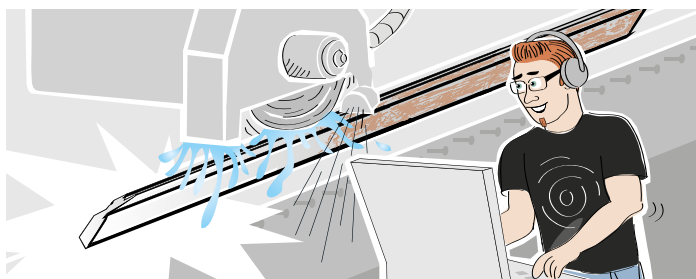
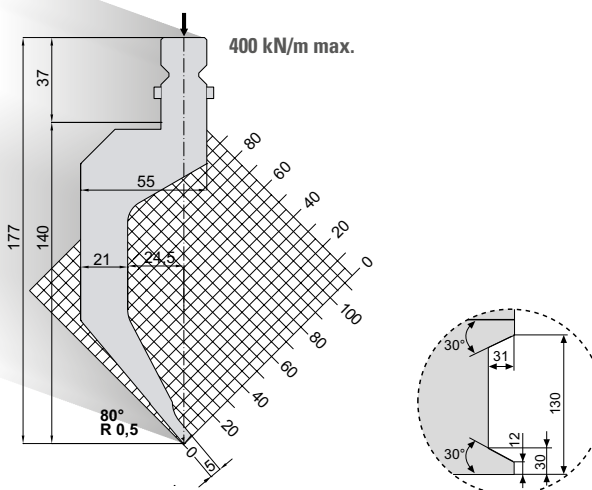
15.480 Veiligheidsstiften

500 mm	654,- €	15,3 kg
300 mm	410,- €	9,3 kg
200 mm	274,- €	6,2 kg
100 mm	156,- €	3,1 kg
550 mm gedeeld	936,- €	17,0 kg



15.480 X Simple Clamp

300 mm	470,- €	9,3 kg
200 mm	334,- €	6,2 kg
100 mm	186,- €	3,1 kg
550 mm gedeeld	1.186,- €	17,0 kg



UKB-REPARATIE- EN NASLIJPSERVICE

Maak gebruik van onze reparatie- en naslijpservice voor versleten kantpersgereedschappen en schaarmessen! Voor verdere informatie zie hoofdstuk 14 of op www.ukb-gmbh.nl

60° Bovengereedschappen

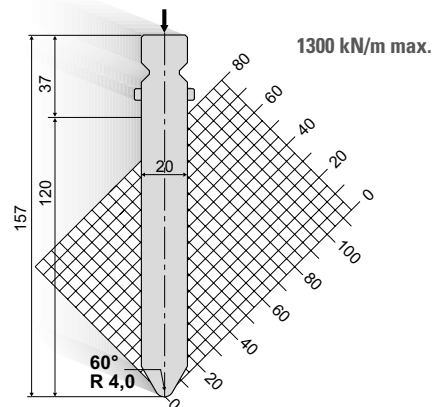
15.310 Veiligheidsstiften

500 mm	198,- €	12,0 kg
300 mm	146,- €	7,2 kg
200 mm	108,- €	4,8 kg
100 mm	70,- €	2,4 kg
550 mm gedeeld	394,- €	13,2 kg



15.310 X Simple Clamp

500 mm	258,- €	12,0 kg
300 mm	206,- €	7,2 kg
200 mm	168,- €	4,8 kg
100 mm	100,- €	2,4 kg
550 mm gedeeld	644,- €	13,2 kg



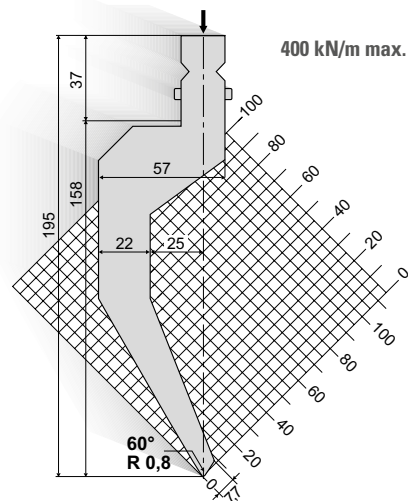
15.680 Veiligheidsstiften

500 mm	580,- €	17,5 kg
300 mm	434,- €	10,5 kg
200 mm	298,- €	7,0 kg
100 mm	162,- €	3,5 kg
550 mm gedeeld	1.052,- €	19,3 kg



15.680 X Simple Clamp

300 mm	494,- €	10,5 kg
200 mm	358,- €	7,0 kg
100 mm	192,- €	3,5 kg
550 mm gedeeld	1.302,- €	19,3 kg



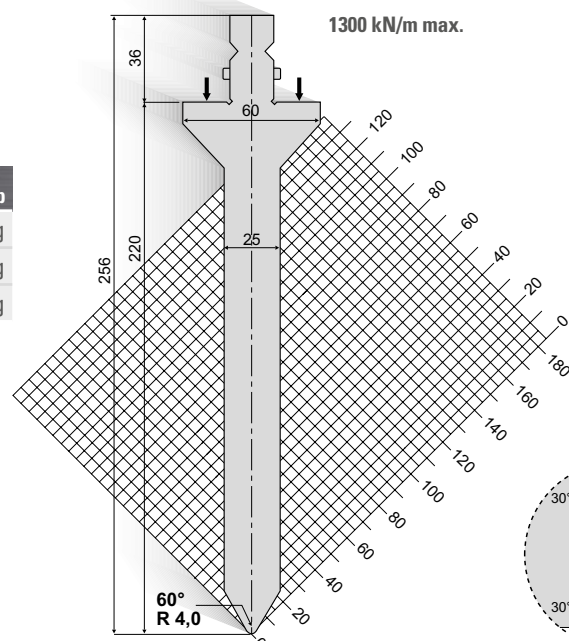
15.730 Veiligheidsstiften

500 mm	572,- €	26,0 kg
300 mm	426,- €	15,6 kg
200 mm	294,- €	10,4 kg
100 mm	162,- €	5,2 kg
550 mm gedeeld	1.098,- €	28,6 kg



15.730 X Simple Clamp

200 mm	354,- €	10,4 kg
100 mm	192,- €	5,2 kg
550 mm gedeeld	1.348,- €	28,6 kg



28° Bovengeredschappen

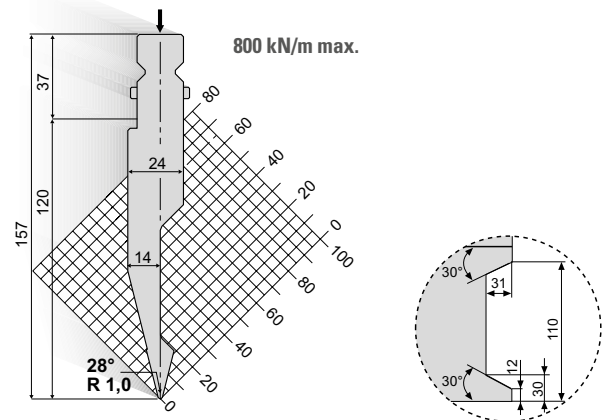
15.320 Veiligheidsstiften

500 mm	252,- €	10,0 kg
300 mm	184,- €	6,0 kg
200 mm	136,- €	4,0 kg
100 mm	84,- €	2,0 kg
550 mm gedeeld	460,- €	11,0 kg



15.320 X Simple Clamp

500 mm	312,- €	10,0 kg
300 mm	244,- €	6,0 kg
200 mm	196,- €	4,0 kg
100 mm	114,- €	2,0 kg
550 mm gedeeld	710,- €	11,0 kg



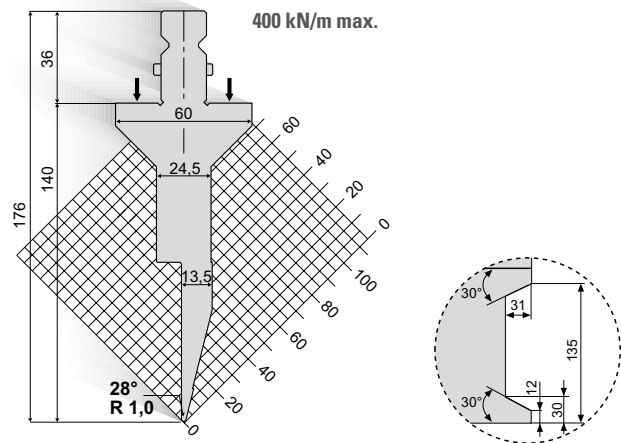
15.450 Veiligheidsstiften

500 mm	580,- €	14,5 kg
300 mm	432,- €	8,7 kg
200 mm	296,- €	5,8 kg
100 mm	162,- €	2,9 kg
550 mm gedeeld	936,- €	16,0 kg



15.450 X Simple Clamp

300 mm	492,- €	8,7 kg
200 mm	356,- €	5,8 kg
100 mm	192,- €	2,9 kg
550 mm gedeeld	1.186,- €	16,0 kg



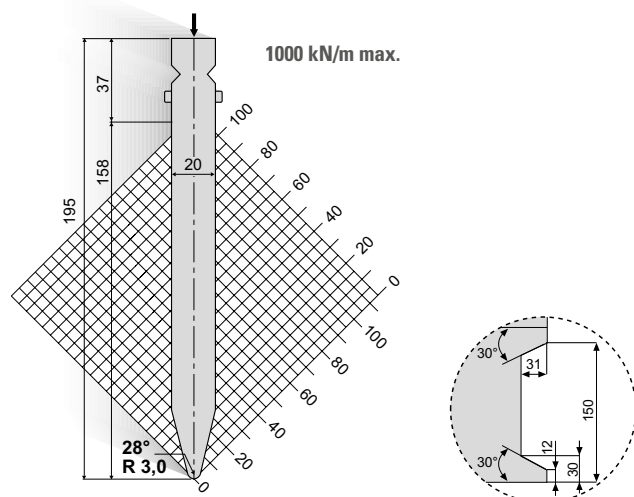
15.610 Veiligheidsstiften

500 mm	224,- €	14,0 kg
300 mm	168,- €	8,4 kg
200 mm	124,- €	5,6 kg
100 mm	80,- €	2,8 kg
550 mm gedeeld	426,- €	15,4 kg



15.610 X Simple Clamp

300 mm	228,- €	8,4 kg
200 mm	184,- €	5,6 kg
100 mm	110,- €	2,8 kg
550 mm gedeeld	676,- €	15,4 kg



28° Bovengereedschappen

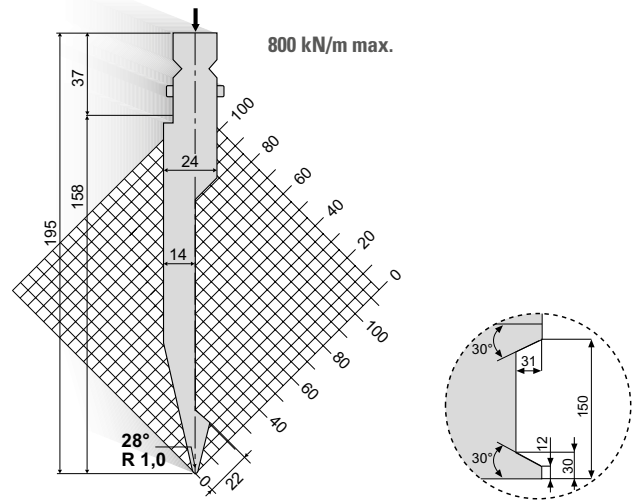
15.620 Veiligheidsstiften

500 mm	290,- €	11,5 kg
300 mm	212,- €	6,9 kg
200 mm	154,- €	4,6 kg
100 mm	96,- €	2,3 kg
550 mm gedeeld	502,- €	12,7 kg



15.620 X Simple Clamp

500 mm	350,- €	11,5 kg
300 mm	272,- €	6,9 kg
200 mm	214,- €	4,6 kg
100 mm	126,- €	2,3 kg
550 mm gedeeld	752,- €	12,7 kg



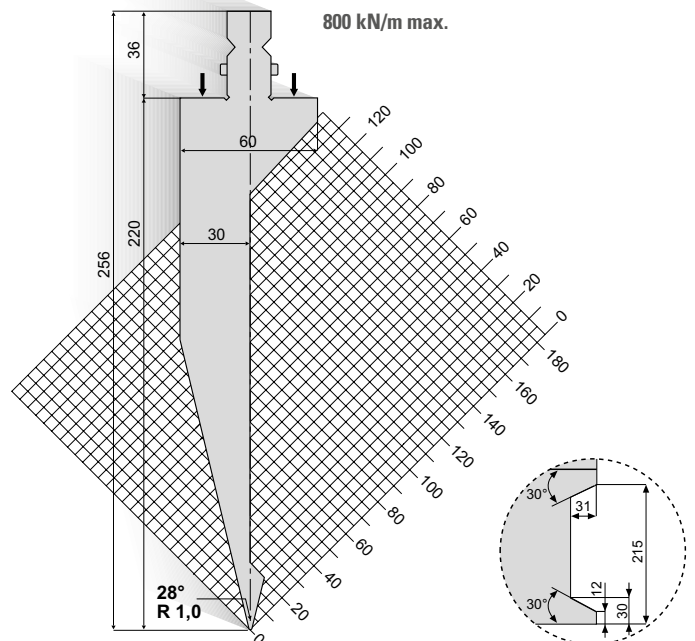
15.720 Veiligheidsstiften

500 mm	600,- €	25,0 kg
300 mm	444,- €	15,0 kg
200 mm	310,- €	10,0 kg
100 mm	170,- €	5,0 kg
550 mm gedeeld	1.138,- €	27,5 kg



15.720 X Simple Clamp

200 mm	370,- €	10,0 kg
100 mm	200,- €	5,0 kg
550 mm gedeeld	1.388,- €	27,5 kg



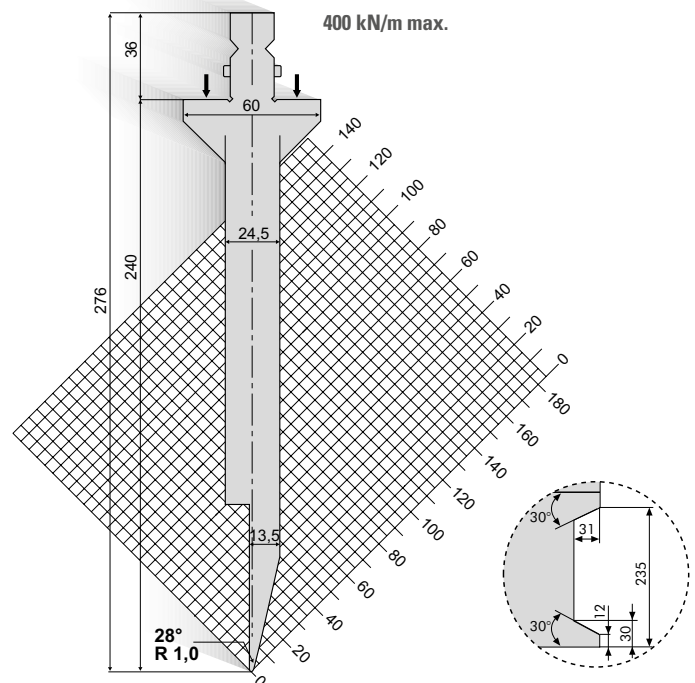
15.750 Veiligheidsstiften

500 mm	708,- €	24,0 kg
300 mm	528,- €	14,4 kg
200 mm	362,- €	9,6 kg
100 mm	194,- €	4,8 kg
550 mm gedeeld	1.230,- €	26,4 kg



15.750 X Simple Clamp

200 mm	422,- €	9,6 kg
100 mm	224,- €	4,8 kg
550 mm gedeeld	1.480,- €	26,4 kg



24° Dichtdrukbovengereedschappen

15.902 Veiligheidsstiften

500 mm	436,- €	14,0 kg
300 mm	328,- €	8,4 kg
200 mm	228,- €	5,6 kg
100 mm	126,- €	2,8 kg
550 mm gedeeld	866,- €	15,4 kg

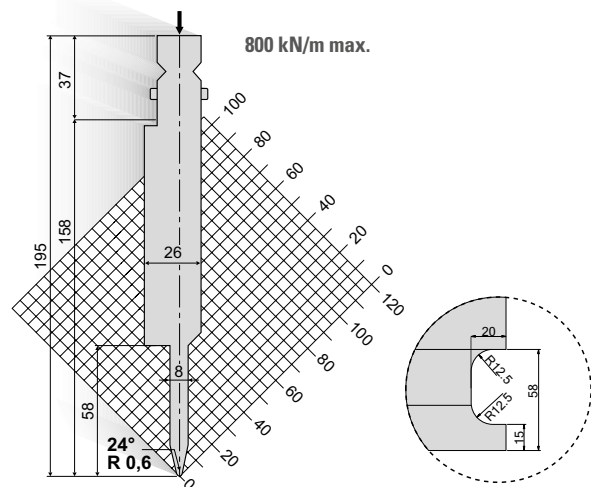
Bijbehorend dichtdrukondergereedschap 25.992 (zie pagina 91)



15.902 X Simple Clamp

300 mm	388,- €	8,4 kg
200 mm	288,- €	5,6 kg
100 mm	156,- €	2,8 kg
550 mm gedeeld	1.116,- €	15,4 kg

Bijbehorend dichtdrukondergereedschap 25.992 (zie pagina 91)



15.904 Veiligheidsstiften

500 mm	436,- €	14,5 kg
300 mm	328,- €	8,7 kg
200 mm	228,- €	5,8 kg
100 mm	126,- €	2,9 kg
550 mm gedeeld	866,- €	16,0 kg

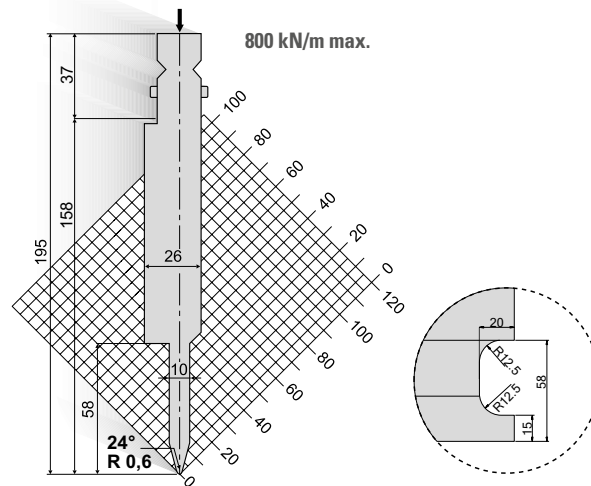
Bijbehorend dichtdrukondergereedschap 25.994 (zie pagina 91)



15.904 X Simple Clamp

300 mm	388,- €	8,7 kg
200 mm	288,- €	5,8 kg
100 mm	156,- €	2,9 kg
550 mm gedeeld	1.116,- €	16,0 kg

Bijbehorend dichtdrukondergereedschap 25.994 (zie pagina 91)



15.905 Veiligheidsstiften

500 mm	436,- €	15,0 kg
300 mm	328,- €	9,0 kg
200 mm	228,- €	6,0 kg
100 mm	126,- €	3,0 kg
550 mm gedeeld	866,- €	16,5 kg

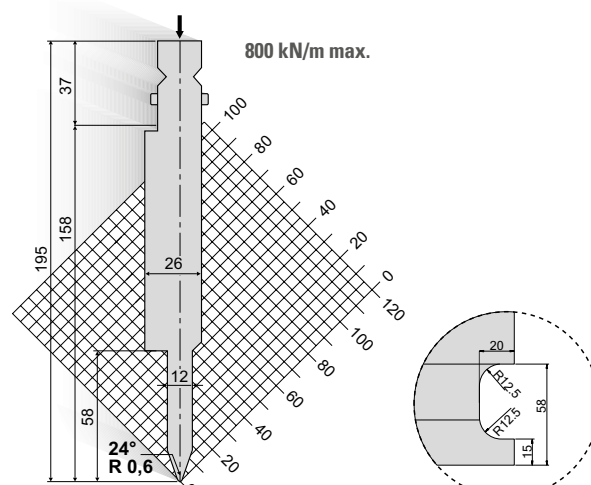
Bijbehorend dichtdrukondergereedschap 25.995 (zie pagina 91)



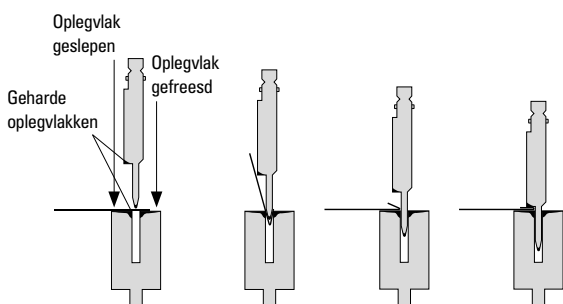
15.905 X Simple Clamp

300 mm	388,- €	9,0 kg
200 mm	288,- €	6,0 kg
100 mm	156,- €	3,0 kg
550 mm gedeeld	1.116,- €	16,5 kg

Bijbehorend dichtdrukondergereedschap 25.995 (zie pagina 91)



VOORBEELD



VIDEO

Dichtdrukgereedschappen



Houder voor uitwisselbare buiglijsten 86°/84°/28°

VOORDELEN

- Eenvoudig in het gebruik
- Lage kosten: één houder voor verschillende buiglijsten
- Snel en eenvoudig wisselen van de buiglijsten

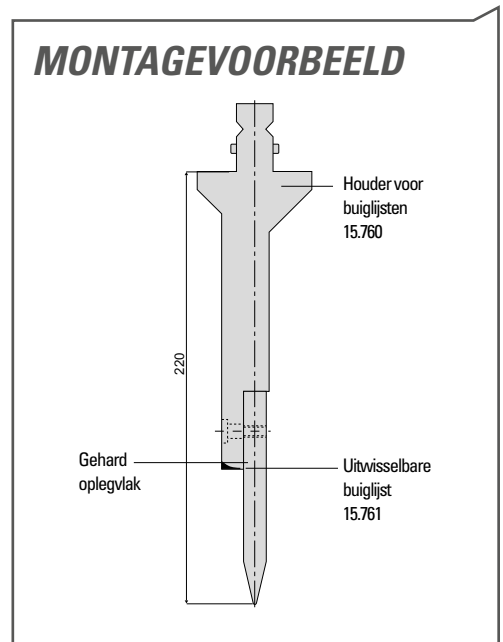
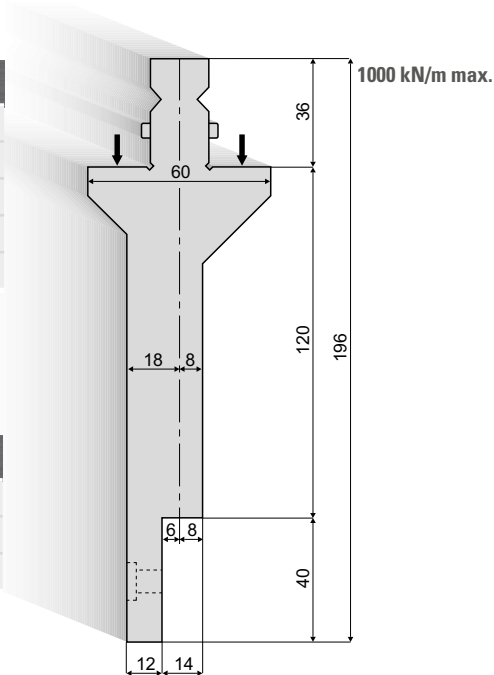
15.760 Veiligheidsstiften		
500 mm	570,- €	19,5 kg
300 mm	448,- €	11,7 kg
200 mm	316,- €	7,8 kg
100 mm	170,- €	3,9 kg
550 mm gedeeld	1.056,- €	21,5 kg

Houder voor buiglijsten met gehard oplegvlak



15.760 X Simple Clamp		
200 mm	376,- €	7,8 kg
100 mm	200,- €	3,9 kg
550 mm gedeeld	1.306,- €	21,5 kg

Houder voor buiglijsten met gehard oplegvlak



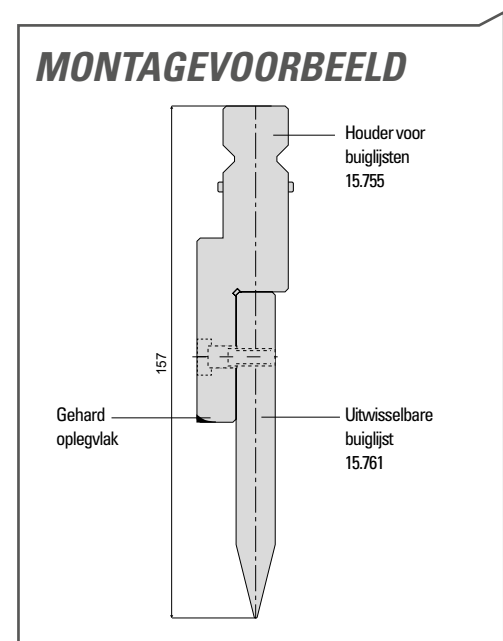
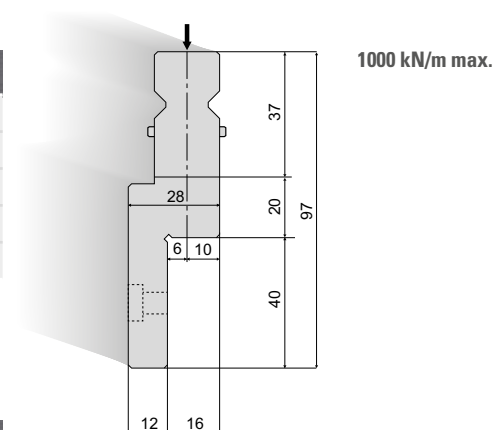
15.755 Veiligheidsstiften		
500 mm	268,- €	6,7 kg
300 mm	218,- €	4,0 kg
200 mm	128,- €	2,7 kg
100 mm	65,- €	1,4 kg
550 mm gedeeld	508,- €	7,4 kg

Houder voor buiglijsten met gehard oplegvlak



15.755 X Simple Clamp		
500 mm	328,- €	6,7 kg
300 mm	278,- €	4,0 kg
200 mm	188,- €	2,7 kg
100 mm	95,- €	1,4 kg
550 mm gedeeld	758,- €	7,4 kg

Houder voor buiglijsten met gehard oplegvlak



86°/84°/28° Buiglijsten

86° Buiglijsten R 1,0

Model	α	R (mm)	500 mm	300 mm	200 mm	100 mm	550 mm gedeeld
			Prijs	Prijs	Prijs	Prijs	Prijs
15.776	86°	1,0	112,- €	88,- €	66,- €	40,- €	202,- €
Gewicht			4,5 kg	2,7 kg	1,8 kg	0,9 kg	5,0 kg



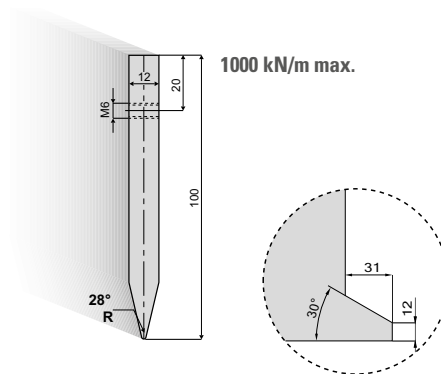
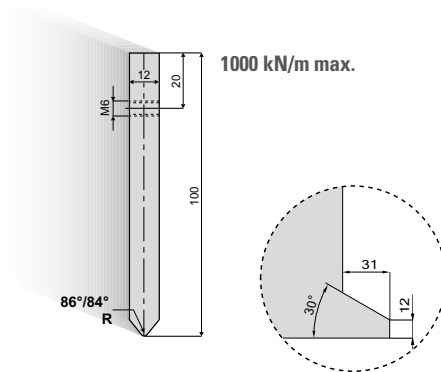
84° Buiglijsten R 1,0

Model	α	R (mm)	500 mm	300 mm	200 mm	100 mm	550 mm gedeeld
			Prijs	Prijs	Prijs	Prijs	Prijs
15.774	84°	1,0	112,- €	88,- €	66,- €	40,- €	202,- €
Gewicht			4,5 kg	2,7 kg	1,8 kg	0,9 kg	5,0 kg



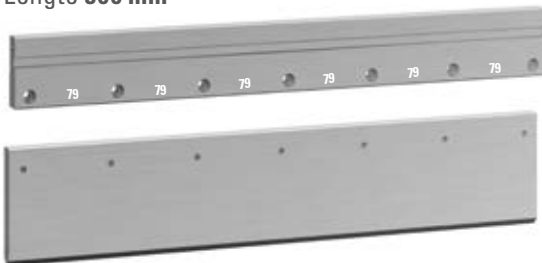
28° Buiglijsten R 0,5-6,0

Model	α	R (mm)	500 mm	300 mm	200 mm	100 mm	550 mm gedeeld
			Prijs	Prijs	Prijs	Prijs	Prijs
15.761	28°	0,5	122,- €	94,- €	70,- €	42,- €	214,- €
15.763	28°	1,0	122,- €	94,- €	70,- €	42,- €	214,- €
15.762	28°	1,5	122,- €	94,- €	70,- €	42,- €	214,- €
15.765	28°	2,0	122,- €	94,- €	70,- €	42,- €	214,- €
15.764	28°	2,5	122,- €	94,- €	70,- €	42,- €	214,- €
15.766	28°	3,0	122,- €	94,- €	70,- €	42,- €	214,- €
15.767	28°	4,0	122,- €	94,- €	70,- €	42,- €	214,- €
15.768	28°	5,0	122,- €	94,- €	70,- €	42,- €	214,- €
15.769	28°	6,0	122,- €	94,- €	70,- €	42,- €	214,- €
Gewicht			4,5 kg	2,7 kg	1,8 kg	0,9 kg	5,0 kg

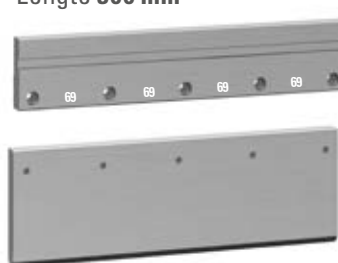


Gereedschapslengtes

Lengte 500 mm



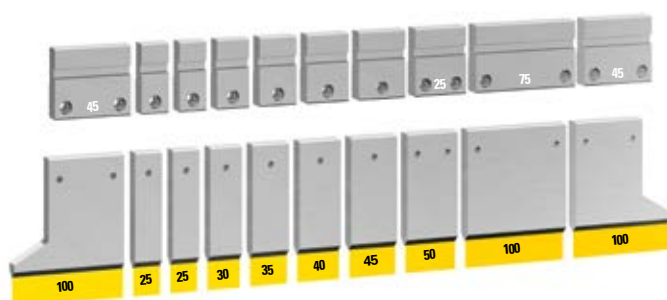
Lengte 300 mm



Lengte 200 mm



Lengte 100 mm



Lengte 550 mm gedeeld

- Gedeelde houders voor buiglijsten worden uitsluitend als complete set geleverd

- 10 deelstukken

(100, 25, 25, 30, 35, 40, 45, 50, 100, 100)

Hielstuk links

Hielstuk rechts

Houders voor Z-buiggereedschappen

VOORDELEN

- Flexibel inzetbaar d.m.v. uitwisselbare Z-buiggereedschappen Z 1,0-15,0
- Eenvoudig in het gebruik
- Instellen overbodig
- Zeer stabiel
- Kleine Z-lengte in één bewerking te zetten
- Z-buigingen met lange beenlengtes mogelijk
- Gedeelde Z-buiggereedschappen op aanvraag

VIDEO

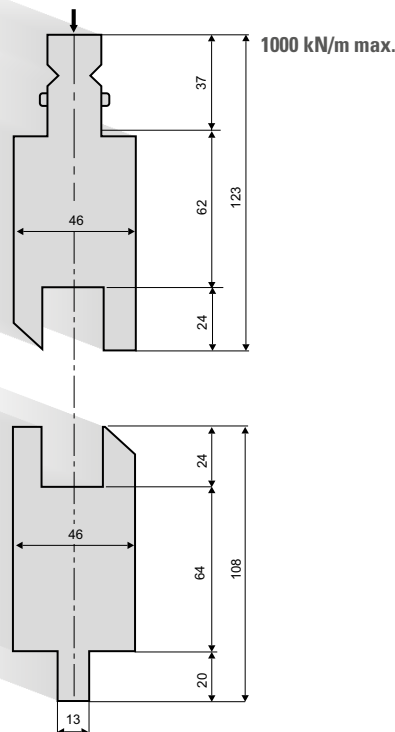
Z-buiggereedschappen



15.050 Veiligheidsstiften

835 mm	992,- €	50,0 kg
415 mm	544,- €	25,0 kg

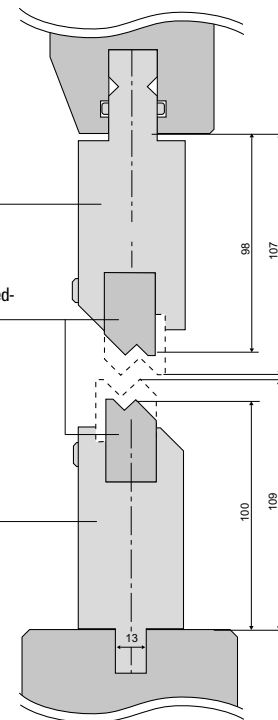
Houders voor Z-buiggereedschappen worden uitsluitend als complete set geleverd



MONTAGEVOORBEELD

Houders voor Z-buiggereedschappen 15.050

Z-buiggereedschappen



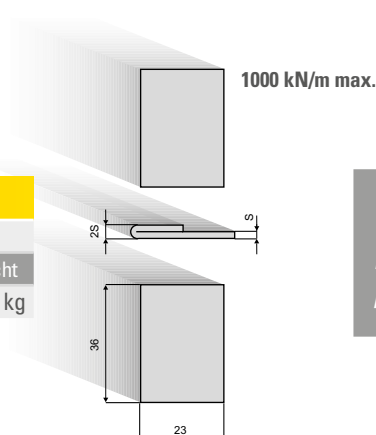
Z-buiggereedschappen worden d.m.v. M8 klemboutjes in de houder gemonteerd.

Dichtdrukgereedschap

Dichtdrukgereedschap

Model	835 mm		415 mm	
	Prijs	Gewicht	Prijs	Gewicht
40.500	256,- €	10,0 kg	144,- €	5,0 kg

Dichtdrukgereedschap wordt uitsluitend als complete set geleverd



UKB-INFO

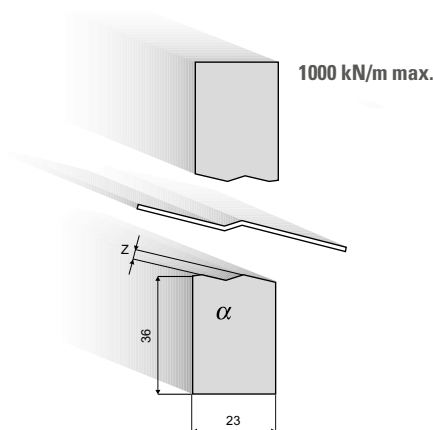
Perskracht tabel voor dichtdrukken zie pagina 52

Z-buigereedschappen Z 1,0-15,0

Z-buigereedschappen α Z 1,0-2,5

Model	α	Z (mm)	835 mm	415 mm
			Prijs	Prijs
40.510	160°	1,0	374,- €	206,- €
40.515	160°	1,5	374,- €	206,- €
40.520	150°	2,0	374,- €	206,- €
40.525	140°	2,5	374,- €	206,- €
Gewicht			10,0 kg	5,0 kg

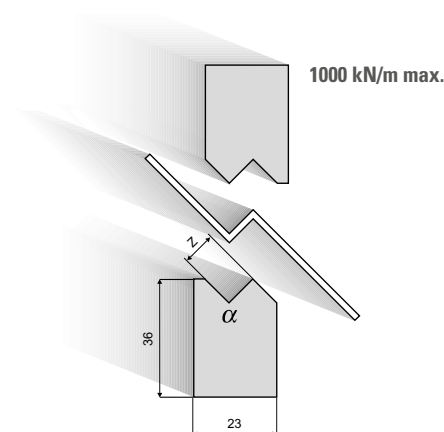
Z-buigereedschappen worden uitsluitend als complete set geleverd



Z-buigereedschappen 90° Z 1,0-8,0

Model	α	Z (mm)	835 mm	415 mm
			Prijs	Prijs
40.511	90°	1,0	374,- €	206,- €
40.516	90°	1,5	374,- €	206,- €
40.521	90°	2,0	374,- €	206,- €
40.526	90°	2,5	374,- €	206,- €
40.530	90°	3,0	374,- €	206,- €
40.535	90°	3,5	374,- €	206,- €
40.540	90°	4,0	374,- €	206,- €
40.545	90°	4,5	374,- €	206,- €
40.550	90°	5,0	374,- €	206,- €
40.555	90°	5,5	374,- €	206,- €
40.560	90°	6,0	374,- €	206,- €
40.565	90°	6,5	374,- €	206,- €
40.570	90°	7,0	374,- €	206,- €
40.575	90°	7,5	374,- €	206,- €
40.580	90°	8,0	374,- €	206,- €
Gewicht			10,0 kg	5,0 kg

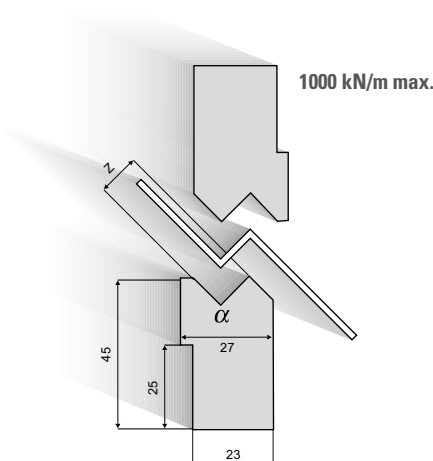
Z-buigereedschappen worden uitsluitend als complete set geleverd



Z-buigereedschappen 90° Z 8,5-12,0

Model	α	Z (mm)	835 mm	415 mm
			Prijs	Prijs
40.585	90°	8,5	418,- €	232,- €
40.590	90°	9,0	418,- €	232,- €
40.610	90°	10,0	418,- €	232,- €
40.611	90°	11,0	418,- €	232,- €
40.612	90°	12,0	418,- €	232,- €
Gewicht			13,5 kg	6,7 kg

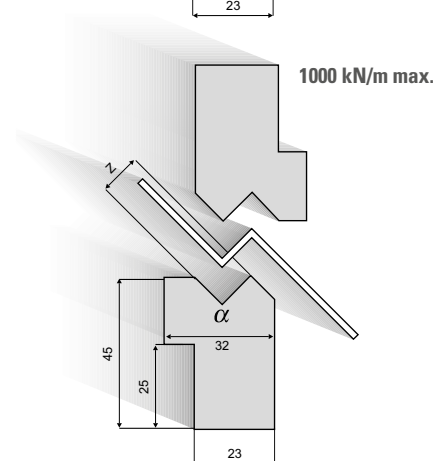
Z-buigereedschappen worden uitsluitend als complete set geleverd



Z-buigereedschappen 90° Z 13,0-15,0

Model	α	Z (mm)	835 mm	415 mm
			Prijs	Prijs
40.613	90°	13,0	418,- €	232,- €
40.614	90°	14,0	418,- €	232,- €
40.615	90°	15,0	418,- €	232,- €
Gewicht			14,5 kg	7,3 kg

Z-buigereedschappen worden uitsluitend als complete set geleverd

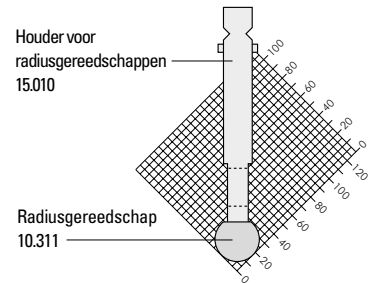


Houders voor radiusgereedschappen R 7,0-50,0

VOORDELEN

- Eenvoudig in het gebruik
- Instellen overbodig bij R 12,5-50,0
- Zeer stabiel
- Flexibel inzetbaar d.m.v. uitwisselbare radiusgereedschappen
- Gedeelde radiusgereedschappen op aanvraag

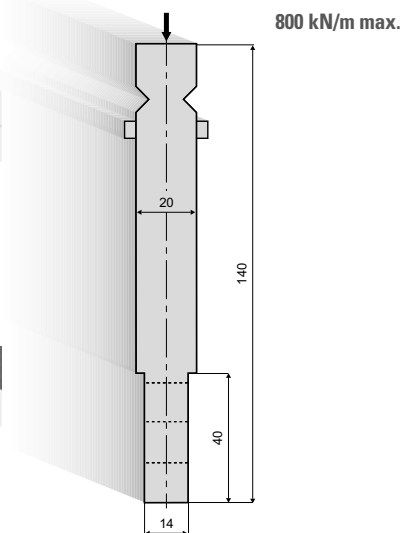
MONTAGEVOORBEELD



15.010 Veiligheidsstiften

830 mm	304,- €	16,0 kg
412 mm	180,- €	8,0 kg

Houder voor radiusgereedschappen



800 kN/m max.

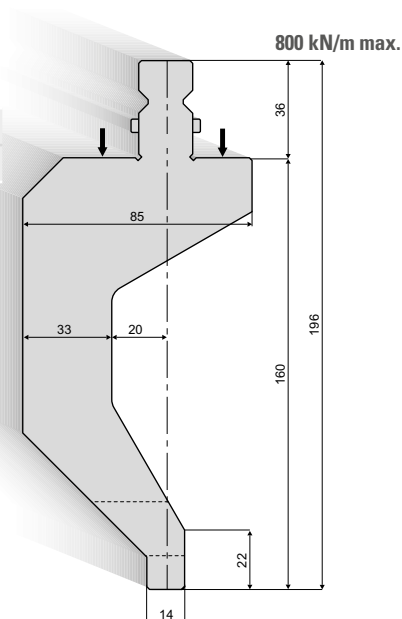
15.010 X Simple Clamp

412 mm	242,- €	8,0 kg
--------	---------	--------

Houder voor radiusgereedschappen

10.300/11.300 - 10.317/11.317 + 10.325 kunnen i.c.m. Simple Clamp worden gebruikt.

Samengesteld gewicht inclusief radiusgereedschap mag niet boven de 12,5 kg uitkomen.



800 kN/m max.

15.014 Veiligheidsstiften

830 mm	918,- €	47,0 kg
412 mm	510,- €	23,5 kg

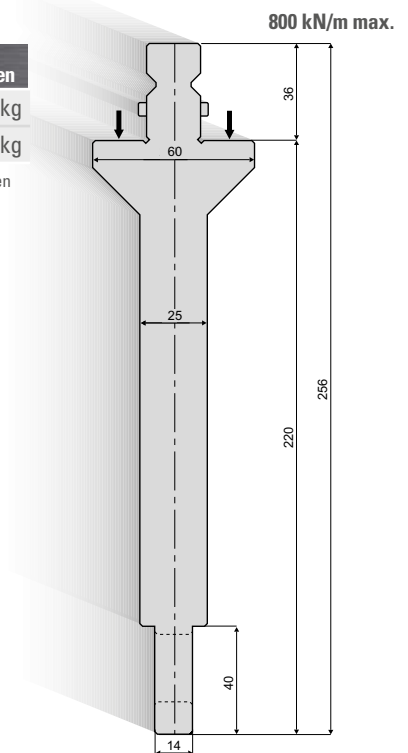
Houder voor radiusgereedschappen



15.018 Veiligheidsstiften

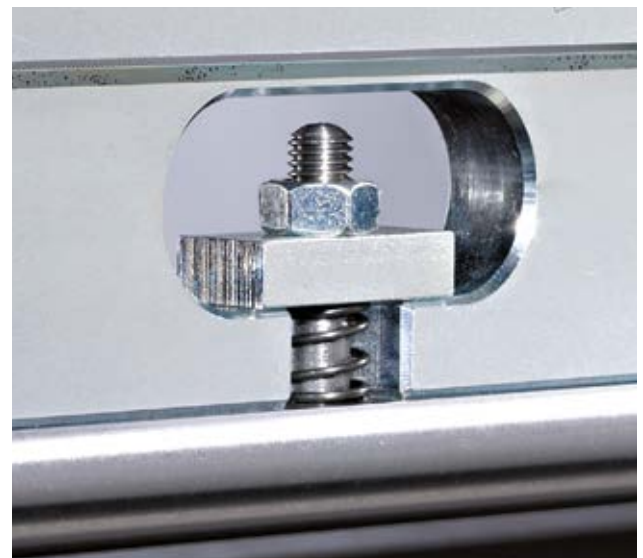
830 mm	766,- €	41,0 kg
412 mm	408,- €	20,5 kg

Houder voor radiusgereedschappen



800 kN/m max.

VIDEO
Radiusgereedschappen



Radiusgereedschappen R 7,0-50,0

Radiusgereedschappen R 7,0-12,0

R (mm)	H (mm)	Model	835 mm		415 mm		Model	835 mm		415 mm	
			Prijs	Gewicht	Prijs	Gewicht		Prijs	Gewicht	Prijs	Gewicht
7,0	11,5	10.300	68,- €	0,90 kg	42,- €	0,45 kg	11.300	166,- €	0,90 kg	100,- €	0,45 kg
7,5	11,5	10.301	68,- €	1,00 kg	42,- €	0,50 kg	11.301	172,- €	1,00 kg	102,- €	0,50 kg
8,0	13,0	10.302	68,- €	1,20 kg	42,- €	0,60 kg	11.302	178,- €	1,20 kg	106,- €	0,60 kg
9,0	16,0	10.303	74,- €	1,60 kg	44,- €	0,80 kg	11.303	186,- €	1,60 kg	110,- €	0,80 kg
10,0	16,0	10.304	60,- €	2,00 kg	38,- €	1,00 kg	11.304	194,- €	2,00 kg	114,- €	1,00 kg
11,0	16,0	10.305	88,- €	2,10 kg	52,- €	1,05 kg	11.305	208,- €	2,10 kg	120,- €	1,05 kg
11,5	19,0	10.306	88,- €	2,50 kg	52,- €	1,25 kg	11.306	214,- €	2,50 kg	124,- €	1,25 kg
12,0	20,0	10.307	88,- €	2,70 kg	52,- €	1,35 kg	11.307	218,- €	2,70 kg	126,- €	1,35 kg

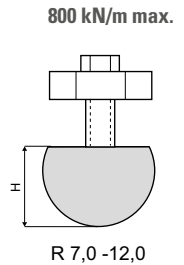


C45

Radiusgereedschappen zijn niet gehard

42CrMo4

Radiusgereedschappen zijn gehard tot 60 HRC



Radiusgereedschappen R 12,5-50,0

R (mm)	H (mm)	Model	835 mm		415 mm		Model	835 mm		415 mm	
			Prijs	Gewicht	Prijs	Gewicht		Prijs	Gewicht	Prijs	Gewicht
12,5	16,0	10.308	98,- €	3,30 kg	58,- €	1,65 kg	11.308	222,- €	3,30 kg	132,- €	1,65 kg
13,0	17,0	10.309	98,- €	3,50 kg	58,- €	1,75 kg	11.309	226,- €	3,50 kg	134,- €	1,75 kg
14,0	19,0	10.310	98,- €	3,80 kg	58,- €	1,90 kg	11.310	236,- €	3,80 kg	140,- €	1,90 kg
15,0	20,0	10.311	82,- €	5,00 kg	50,- €	2,50 kg	11.311	246,- €	5,00 kg	144,- €	2,50 kg
16,0	21,0	10.312	116,- €	5,10 kg	68,- €	2,55 kg	11.312	256,- €	5,10 kg	150,- €	2,55 kg
17,0	21,5	10.313	116,- €	5,80 kg	68,- €	2,90 kg	11.313	266,- €	5,80 kg	154,- €	2,90 kg
17,5	22,0	10.314	86,- €	6,00 kg	56,- €	3,00 kg	11.314	274,- €	6,00 kg	166,- €	3,00 kg
19,0	25,0	10.315	124,- €	6,30 kg	76,- €	3,15 kg	11.315	288,- €	6,30 kg	172,- €	3,15 kg
20,0	24,0	10.316	102,- €	6,80 kg	62,- €	3,40 kg	11.316	300,- €	6,80 kg	176,- €	3,40 kg
22,5	25,0	10.317	146,- €	8,00 kg	86,- €	4,00 kg	11.317	330,- €	8,00 kg	190,- €	4,00 kg
25,0	29,0	10.318	112,- €	10,00 kg	70,- €	5,00 kg	11.318	362,- €	10,00 kg	204,- €	5,00 kg
27,5	34,0	10.319	164,- €	12,50 kg	98,- €	6,25 kg	11.319	390,- €	12,50 kg	226,- €	6,25 kg
30,0	34,0	10.320	138,- €	13,50 kg	86,- €	6,75 kg	11.320	444,- €	13,50 kg	254,- €	6,75 kg
35,0	45,0	10.321	248,- €	21,00 kg	146,- €	10,50 kg	11.321	482,- €	21,00 kg	272,- €	10,50 kg
40,0	45,0	10.322	286,- €	24,00 kg	170,- €	12,00 kg	11.322	634,- €	24,00 kg	348,- €	12,00 kg
45,0	50,0	10.323	332,- €	29,50 kg	202,- €	14,75 kg	11.323	696,- €	29,50 kg	388,- €	14,75 kg
50,0	54,0	10.324	354,- €	34,50 kg	222,- €	17,25 kg	11.324	738,- €	34,50 kg	422,- €	17,25 kg

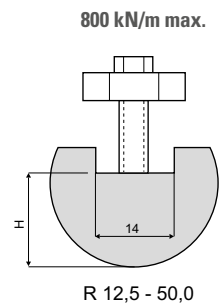


C45

Radiusgereedschappen zijn niet gehard

42CrMo4

Radiusgereedschappen zijn gehard tot 60 HRC

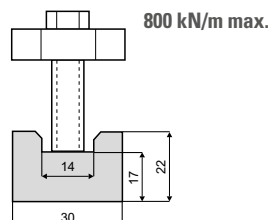


Dichtdrukgereedschap

Dichtdrukgereedschap

Model	835 mm		415 mm	
	Prijs	Gewicht	Prijs	Gewicht
10.325	100,- €	4,00 kg	60,- €	2,00 kg

Toepasbaar op houder voor radiusgereedschappen
15.010 / 15.010 X / 15.014 / 15.018



UKB-PROEFZETTEN

Eerst proefzetten, dan bestellen!
Kostenloos en met uw materiaal
bij u of bij ons in de firma!

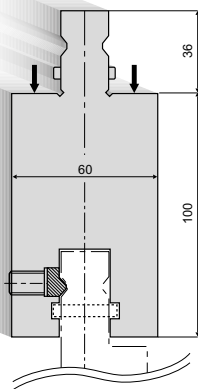


Bovengereedschap verlengingen, H = 100 mm

50.410 Veiligheidsstiften

150 mm 266,- € 6,9 kg

Inclusief klemlijst

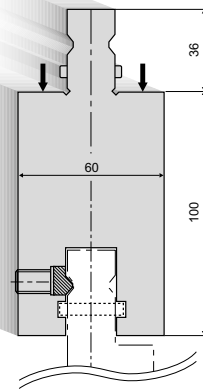


1000 kN/m max.

50.415 Veiligheidsstiften

50 mm 188,- € 2,3 kg

Inclusief klemlijst



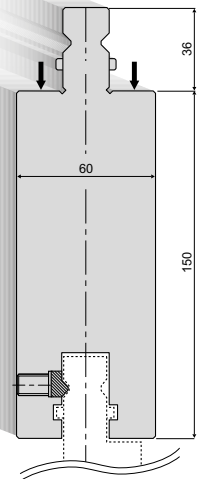
1000 kN/m max.

Bovengereedschap verlengingen, H = 150 mm

50.440 Veiligheidsstiften

150 mm 332,- € 10,5 kg

Inclusief klemlijst

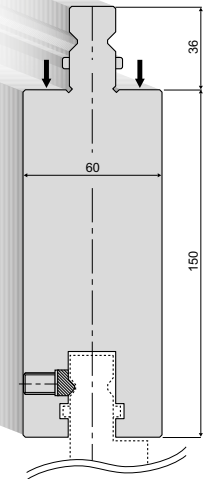


1000 kN/m max.

50.445 Veiligheidsstiften

50 mm 276,- € 3,5 kg

Inclusief klemlijst



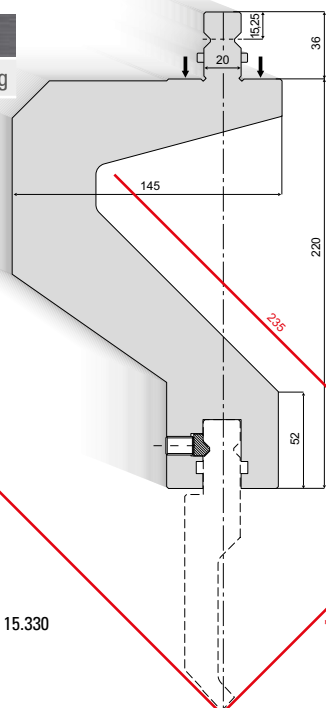
1000 kN/m max.

Bovengereedschap verlenging, H = 220 mm

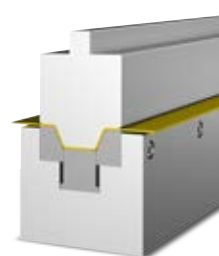
50.503 Veiligheidsstiften

200 mm 608,- € 24,5 kg

Inclusief klemlijst



900 kN/m max.



Voor verdere informatie zie hoofdstuk 6 of op www.ukb-gmbh.nl

Voorbeeld met bovengereedschap 15.330

UKB-Naslijpservice

Van OUD maken wij weer NIEUW! Het naslijpen van uw kantpersgereedschappen wordt op een professionele, nauwkeurige, snelle en economisch gunstige manier uitgevoerd. Onze CNC-Profielslijpmachines garanderen een hoge vormnauwkeurigheid, paralleliteit en repeteernauwkeurigheid. Aansluitend laserharden (zie pagina 270) verhoogt de levensduur en slijtvastheid van uw kantpersgereedschappen.

Voor verdere informatie zie hoofdstuk 14 of op www.ukb-gmbh.nl

VIDEO

Reparatie- en naslijpservice



UKB-LEVERTIJDEN

- Binnen 1 werkdag op afspraak mogelijk
- Max. 5 werkdagen



Voor



Na

UKB-Reparatieservice

Vertoont uw kantpersgereedschap uitbrekingen of is het vervormd en lijkt slijpen niet meer mogelijk? Wilt u het kantpersgereedschap zelf of het beschadigde gedeelte daarvan er niet tussen uit laten delen? Is een nieuw kantpersgereedschap te duur?

Onze oplossing: Wij LASSEN materiaal op de beschadigde gedeeltes voordat we het slijpen! Geef ons, indien bekend, het materiaal van uw kanterpersgereedschap op, dit om een zo goed mogelijk resultaat van de nabewerking te bereiken.



Oplassen van een beschadigd kantpersgereedschap (MAG-procedure)

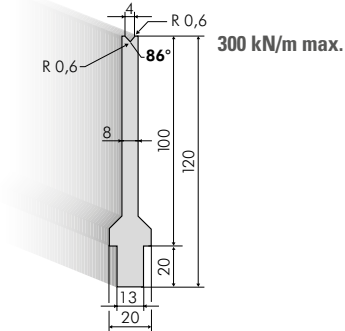


WIG-procedure

86° Ondergereedschappen, H = 100 mm

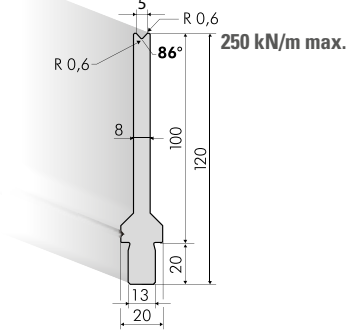
25.100

500 mm	288,- €	4,5 kg
300 mm	214,- €	2,7 kg
200 mm	154,- €	1,8 kg
100 mm	92,- €	0,9 kg
550 mm gedeeld	488,- €	5,0 kg



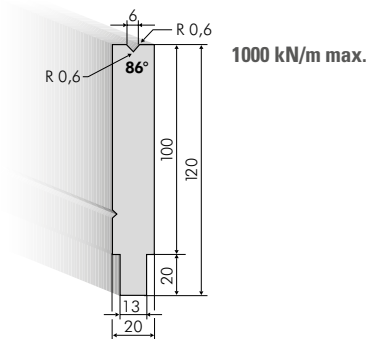
25.350

500 mm	244,- €	4,5 kg
300 mm	176,- €	2,7 kg
200 mm	132,- €	1,8 kg
100 mm	84,- €	0,9 kg
550 mm gedeeld	456,- €	5,0 kg



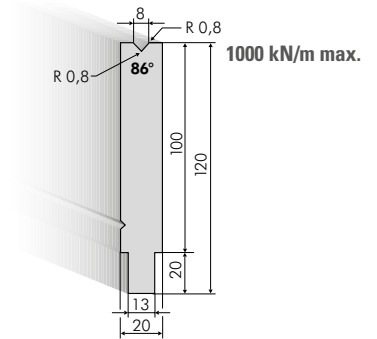
25.101

500 mm	160,- €	9,0 kg
300 mm	122,- €	5,4 kg
200 mm	92,- €	3,6 kg
100 mm	64,- €	1,8 kg
550 mm gedeeld	366,- €	9,9 kg



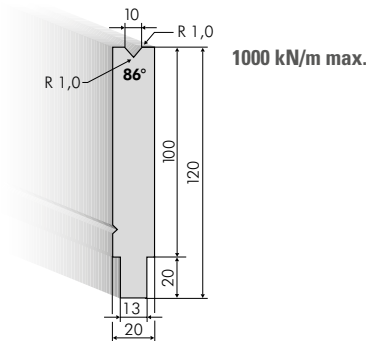
25.102

500 mm	160,- €	9,0 kg
300 mm	122,- €	5,4 kg
200 mm	92,- €	3,6 kg
100 mm	64,- €	1,8 kg
550 mm gedeeld	366,- €	9,9 kg



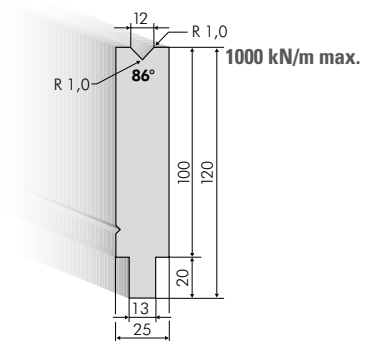
25.103

500 mm	160,- €	9,0 kg
300 mm	122,- €	5,4 kg
200 mm	92,- €	3,6 kg
100 mm	64,- €	1,8 kg
550 mm gedeeld	366,- €	9,9 kg



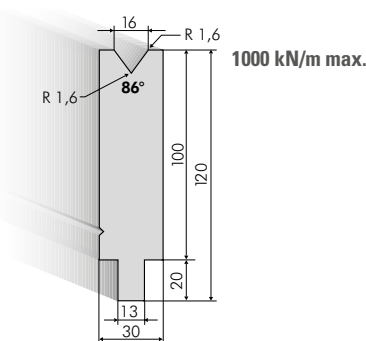
25.104

500 mm	170,- €	10,5 kg
300 mm	130,- €	6,3 kg
200 mm	98,- €	4,2 kg
100 mm	66,- €	2,1 kg
550 mm gedeeld	384,- €	11,6 kg



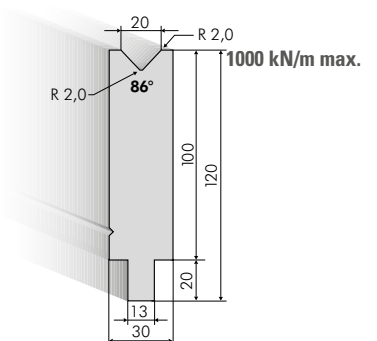
25.105

500 mm	184,- €	12,5 kg
300 mm	138,- €	7,5 kg
200 mm	106,- €	5,0 kg
100 mm	72,- €	2,5 kg
550 mm gedeeld	404,- €	13,8 kg



25.106

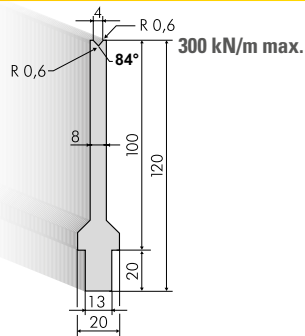
500 mm	200,- €	12,5 kg
300 mm	150,- €	7,5 kg
200 mm	114,- €	5,0 kg
100 mm	74,- €	2,5 kg
550 mm gedeeld	420,- €	13,8 kg



84° Ondergereedschappen, H = 100 mm

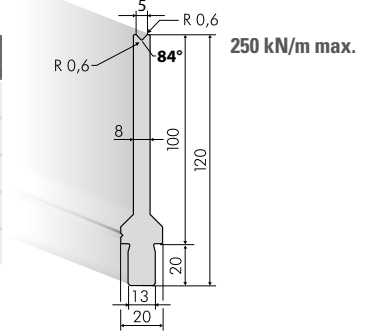
25.200

500 mm	288,- €	4,5 kg
300 mm	214,- €	2,7 kg
200 mm	154,- €	1,8 kg
100 mm	92,- €	0,9 kg
550 mm gedeeld	488,- €	5,0 kg



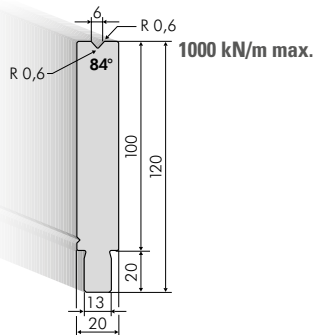
25.300

500 mm	244,- €	4,5 kg
300 mm	176,- €	2,7 kg
200 mm	132,- €	1,8 kg
100 mm	84,- €	0,9 kg
550 mm gedeeld	456,- €	5,0 kg



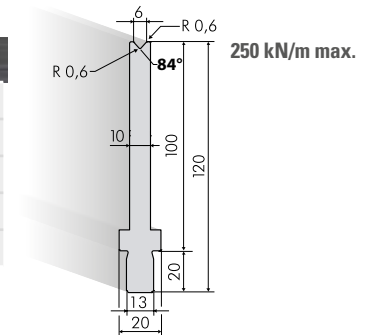
25.201

500 mm	160,- €	9,0 kg
300 mm	122,- €	5,4 kg
200 mm	92,- €	3,6 kg
100 mm	64,- €	1,8 kg
550 mm gedeeld	366,- €	9,9 kg



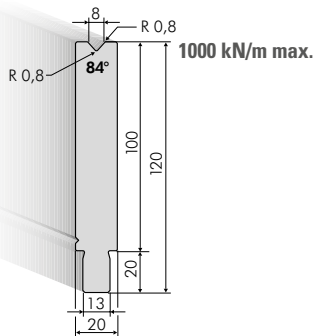
25.301

500 mm	244,- €	5,5 kg
300 mm	176,- €	3,3 kg
200 mm	132,- €	2,2 kg
100 mm	84,- €	1,1 kg
550 mm gedeeld	456,- €	6,0 kg



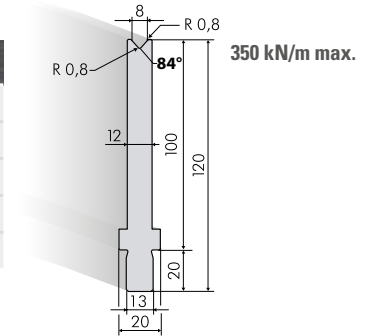
25.202

500 mm	160,- €	9,0 kg
300 mm	122,- €	5,4 kg
200 mm	92,- €	3,6 kg
100 mm	64,- €	1,8 kg
550 mm gedeeld	366,- €	9,9 kg



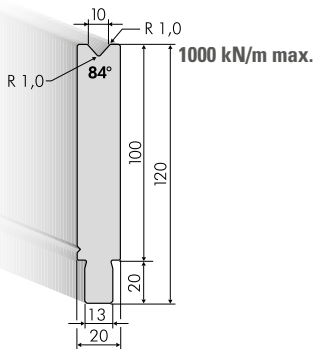
25.302

500 mm	244,- €	6,0 kg
300 mm	176,- €	3,6 kg
200 mm	132,- €	2,4 kg
100 mm	84,- €	1,2 kg
550 mm gedeeld	456,- €	6,6 kg



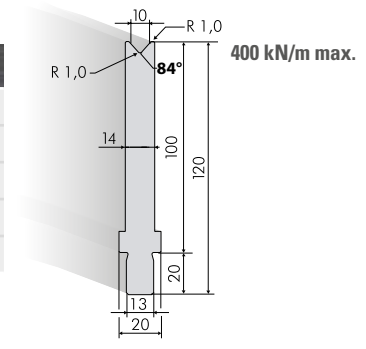
25.203

500 mm	160,- €	9,0 kg
300 mm	122,- €	5,4 kg
200 mm	92,- €	3,6 kg
100 mm	64,- €	1,8 kg
550 mm gedeeld	366,- €	9,9 kg



25.303

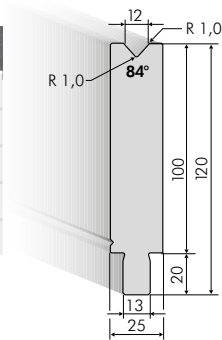
500 mm	244,- €	6,5 kg
300 mm	176,- €	3,9 kg
200 mm	132,- €	2,6 kg
100 mm	84,- €	1,3 kg
550 mm gedeeld	456,- €	7,2 kg



84° Ondergereedschappen, H = 100 mm

25.204

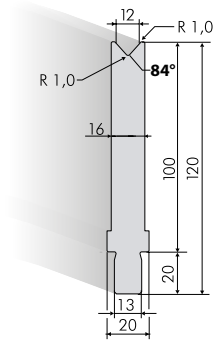
500 mm	170,- €	10,5 kg
300 mm	130,- €	6,3 kg
200 mm	98,- €	4,2 kg
100 mm	66,- €	2,1 kg
550 mm gedeeld	384,- €	11,6 kg



1000 kN/m max.

25.304

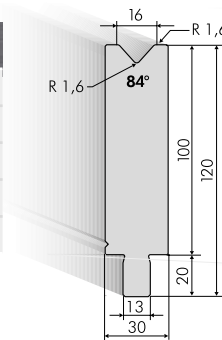
500 mm	244,- €	7,0 kg
300 mm	176,- €	4,2 kg
200 mm	132,- €	2,8 kg
100 mm	84,- €	1,4 kg
550 mm gedeeld	456,- €	7,7 kg



400 kN/m max.

25.205

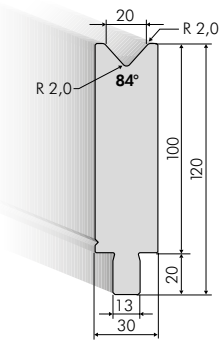
500 mm	184,- €	12,5 kg
300 mm	138,- €	7,5 kg
200 mm	106,- €	5,0 kg
100 mm	72,- €	2,5 kg
550 mm gedeeld	404,- €	13,8 kg



1000 kN/m max.

25.206

500 mm	200,- €	12,5 kg
300 mm	150,- €	7,5 kg
200 mm	114,- €	5,0 kg
100 mm	74,- €	2,5 kg
550 mm gedeeld	420,- €	13,8 kg



1000 kN/m max.

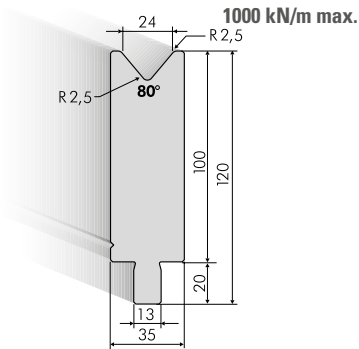


Standaard gereedschaplengtes UKB-Systeem B, voorbeeld 25.405

80° Ondergereedschappen, H = 100 mm

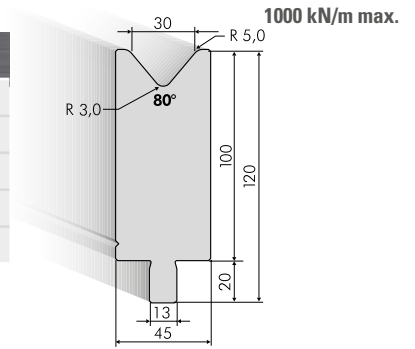
25.207

500 mm	216,- €	14,0 kg
300 mm	158,- €	8,4 kg
200 mm	118,- €	5,6 kg
100 mm	78,- €	2,8 kg
550 mm gedeeld	438,- €	15,4 kg



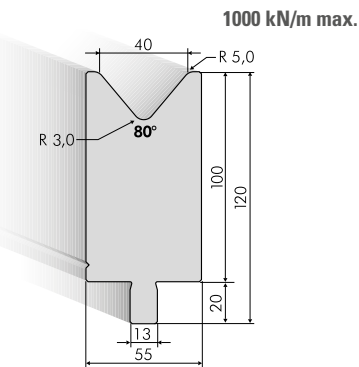
25.208

500 mm	264,- €	17,5 kg
300 mm	192,- €	10,5 kg
200 mm	142,- €	7,0 kg
100 mm	88,- €	3,5 kg
550 mm gedeeld	476,- €	19,3 kg



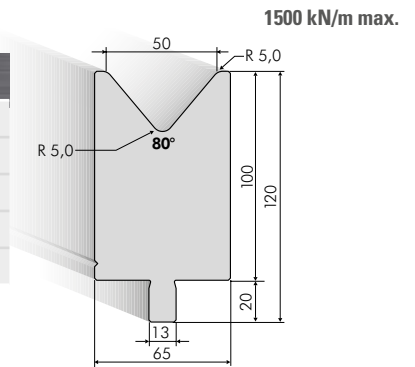
25.209

500 mm	280,- €	20,5 kg
300 mm	208,- €	12,3 kg
200 mm	150,- €	8,2 kg
100 mm	94,- €	4,1 kg
550 mm gedeeld	518,- €	22,6 kg



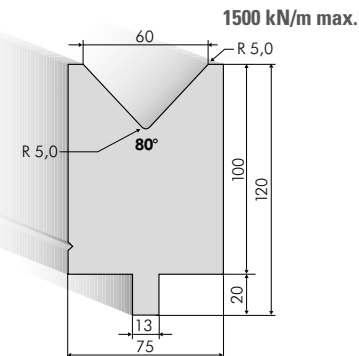
25.210

500 mm	350,- €	23,0 kg
300 mm	248,- €	13,8 kg
200 mm	180,- €	9,2 kg
100 mm	116,- €	4,6 kg
550 mm gedeeld	622,- €	25,3 kg



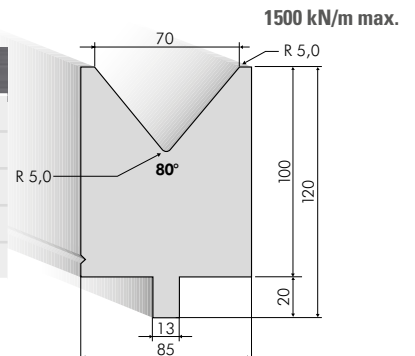
25.111

500 mm	372,- €	26,0 kg
300 mm	272,- €	15,6 kg
200 mm	196,- €	10,4 kg
100 mm	122,- €	5,2 kg
550 mm gedeeld	648,- €	28,6 kg



25.112

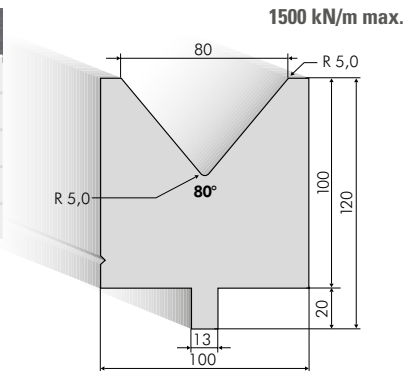
500 mm	414,- €	28,0 kg
300 mm	298,- €	16,8 kg
200 mm	218,- €	11,2 kg
100 mm	136,- €	5,6 kg
550 mm gedeeld	714,- €	30,8 kg



80° Ondergereedschap, H = 100 mm

25.113

500 mm	436,- €	32,0 kg
300 mm	314,- €	19,2 kg
200 mm	226,- €	12,8 kg
100 mm	142,- €	6,4 kg
550 mm gedeeld	746,- €	35,2 kg



UKB-INSTELBARE ONDERGEREEDSCHAPPEN

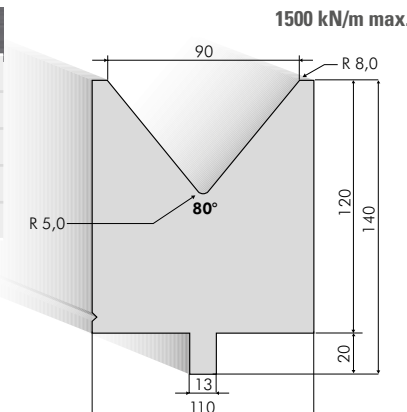
Instelbare V-openingen van
V = 25 – 400 mm!

Voor verdere informatie zie hoofdstuk 8
of op www.ukb-gmbh.nl

80° Ondergereedschappen, H = 120 mm

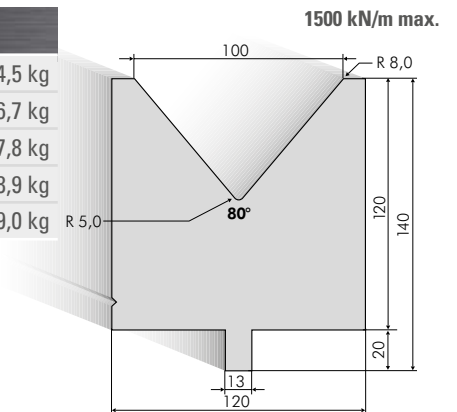
25.114

500 mm	514,- €	42,5 kg
300 mm	364,- €	25,5 kg
200 mm	266,- €	17,0 kg
100 mm	168,- €	8,5 kg
550 mm gedeeld	908,- €	46,8 kg



25.115

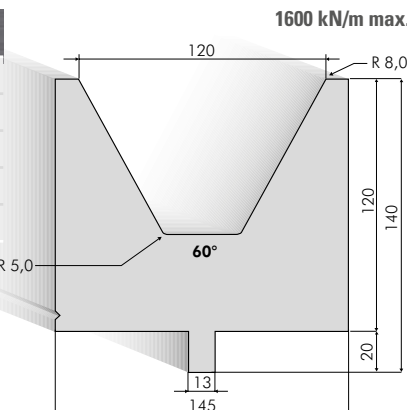
500 mm	546,- €	44,5 kg
300 mm	378,- €	26,7 kg
200 mm	284,- €	17,8 kg
100 mm	188,- €	8,9 kg
550 mm gedeeld	1.044,- €	49,0 kg



60° Ondergereedschap, H = 120 mm

25.116

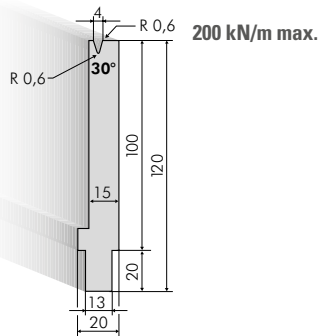
500 mm	796,- €	45,5 kg
300 mm	554,- €	27,3 kg
200 mm	406,- €	18,2 kg
100 mm	256,- €	9,1 kg
550 mm gedeeld	1.380,- €	50,0 kg



30° Ondergereedschappen, H = 100 mm

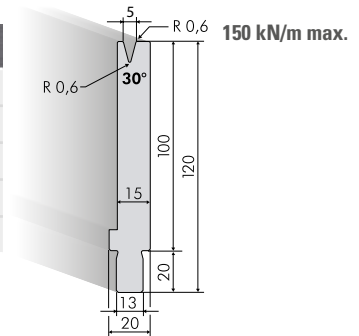
25.400

500 mm	264,- €	7,0 kg
300 mm	192,- €	4,2 kg
200 mm	142,- €	2,8 kg
100 mm	88,- €	1,4 kg
550 mm gedeeld	486,- €	7,7 kg



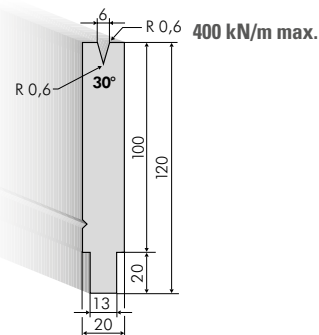
25.500

500 mm	274,- €	7,0 kg
300 mm	198,- €	4,2 kg
200 mm	146,- €	2,8 kg
100 mm	92,- €	1,4 kg
550 mm gedeeld	498,- €	7,7 kg



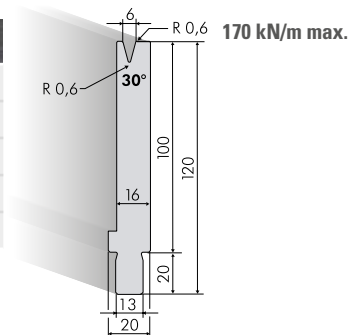
25.401

500 mm	214,- €	9,0 kg
300 mm	156,- €	5,4 kg
200 mm	116,- €	3,6 kg
100 mm	76,- €	1,8 kg
550 mm gedeeld	422,- €	9,9 kg



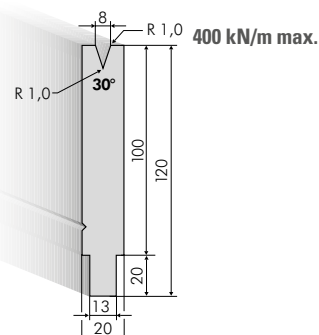
25.501

500 mm	274,- €	7,5 kg
300 mm	198,- €	4,5 kg
200 mm	146,- €	3,0 kg
100 mm	92,- €	1,5 kg
550 mm gedeeld	498,- €	8,3 kg



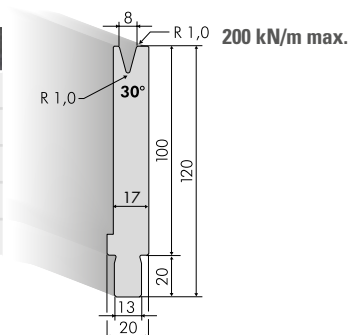
25.402

500 mm	214,- €	9,0 kg
300 mm	156,- €	5,4 kg
200 mm	116,- €	3,6 kg
100 mm	76,- €	1,8 kg
550 mm gedeeld	422,- €	9,9 kg



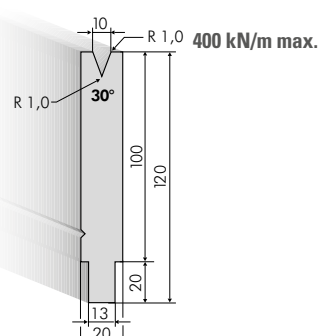
25.502

500 mm	274,- €	7,5 kg
300 mm	198,- €	4,5 kg
200 mm	146,- €	3,0 kg
100 mm	92,- €	1,5 kg
550 mm gedeeld	498,- €	8,3 kg



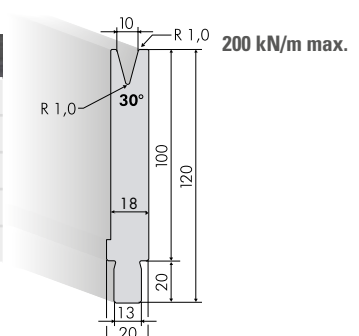
25.403

500 mm	214,- €	9,0 kg
300 mm	156,- €	5,4 kg
200 mm	116,- €	3,6 kg
100 mm	76,- €	1,8 kg
550 mm gedeeld	422,- €	9,9 kg



25.503

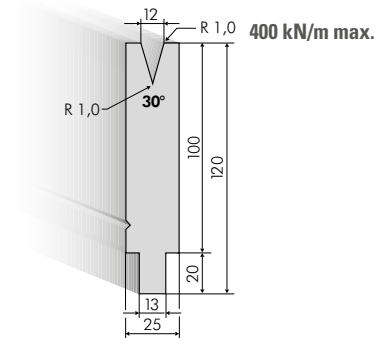
500 mm	274,- €	8,0 kg
300 mm	198,- €	4,8 kg
200 mm	146,- €	3,2 kg
100 mm	92,- €	1,6 kg
550 mm gedeeld	498,- €	8,8 kg



30° Ondergereedschappen, H = 100 mm

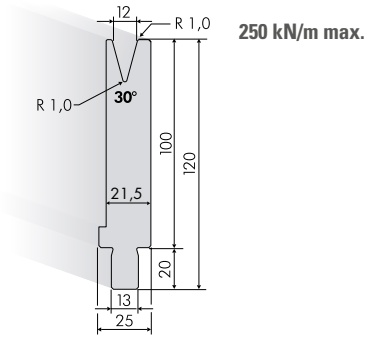
25.404

500 mm	230,- €	10,0 kg
300 mm	168,- €	6,0 kg
200 mm	126,- €	4,0 kg
100 mm	80,- €	2,0 kg
550 mm gedeeld	446,- €	11,0 kg



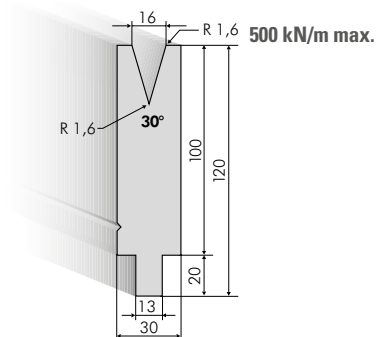
25.504

500 mm	280,- €	9,0 kg
300 mm	208,- €	5,4 kg
200 mm	150,- €	3,6 kg
100 mm	94,- €	1,8 kg
550 mm gedeeld	518,- €	9,9 kg



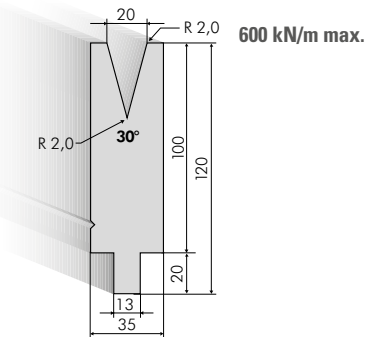
25.405

500 mm	244,- €	12,0 kg
300 mm	176,- €	7,2 kg
200 mm	132,- €	4,8 kg
100 mm	84,- €	2,4 kg
550 mm gedeeld	456,- €	13,2 kg



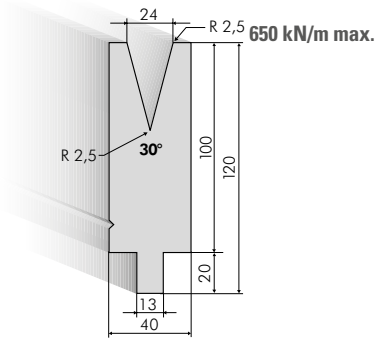
25.406

500 mm	264,- €	13,0 kg
300 mm	192,- €	7,8 kg
200 mm	142,- €	5,2 kg
100 mm	88,- €	2,6 kg
550 mm gedeeld	486,- €	14,3 kg



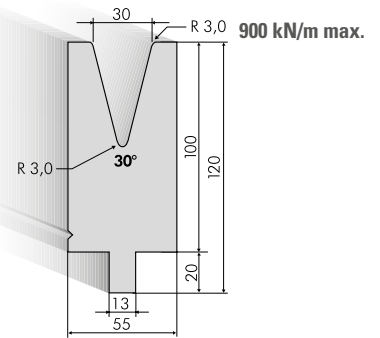
25.407

500 mm	280,- €	14,5 kg
300 mm	208,- €	8,7 kg
200 mm	150,- €	5,8 kg
100 mm	94,- €	2,9 kg
550 mm gedeeld	518,- €	16,0 kg



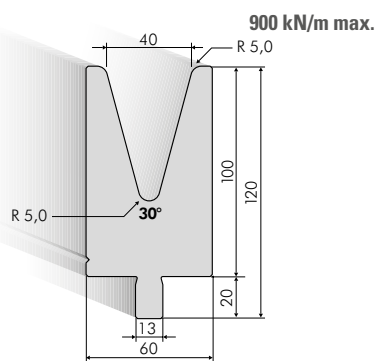
25.408

500 mm	368,- €	19,0 kg
300 mm	268,- €	11,4 kg
200 mm	194,- €	7,6 kg
100 mm	118,- €	3,8 kg
550 mm gedeeld	608,- €	20,9 kg



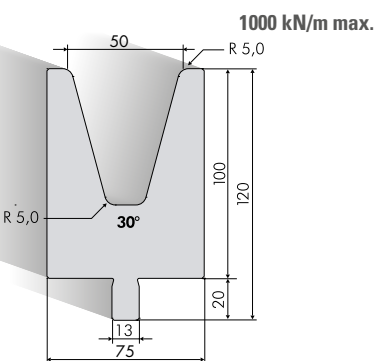
25.409

500 mm	472,- €	18,5 kg
300 mm	334,- €	11,1 kg
200 mm	246,- €	7,4 kg
100 mm	158,- €	3,7 kg
550 mm gedeeld	836,- €	20,4 kg



25.410

500 mm	742,- €	21,5 kg
300 mm	494,- €	12,9 kg
200 mm	346,- €	8,6 kg
100 mm	198,- €	4,3 kg
550 mm gedeeld	1236,- €	23,7 kg



30° Ondergereedschappen, H = 100 mm, R = 3,0

VOORDELEN

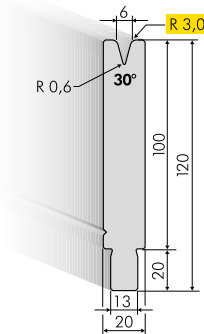
- Verminderd beschadiging aan gezet materiaal
- Geschikt voor materiaal voorzien van folie

UKB-INFO

Bij kalibreren/dooddrukken in 30° ondergereedschappen vermindert de belastbaarheid met 50% van de opgegeven waarde.

25.421

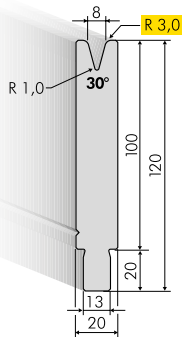
500 mm	226,- €	9,0 kg
300 mm	166,- €	5,4 kg
200 mm	124,- €	3,6 kg
100 mm	80,- €	1,8 kg
550 mm gedeeld	444,- €	9,9 kg



400 kN/m max.

25.422

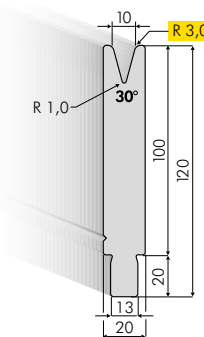
500 mm	226,- €	9,0 kg
300 mm	166,- €	5,4 kg
200 mm	124,- €	3,6 kg
100 mm	80,- €	1,8 kg
550 mm gedeeld	444,- €	9,9 kg



400 kN/m max.

25.423

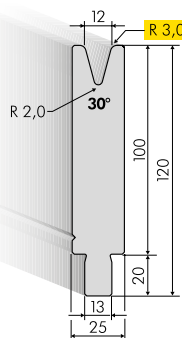
500 mm	226,- €	8,5 kg
300 mm	166,- €	5,1 kg
200 mm	124,- €	3,4 kg
100 mm	80,- €	1,7 kg
550 mm gedeeld	444,- €	9,4 kg



400 kN/m max.

25.424

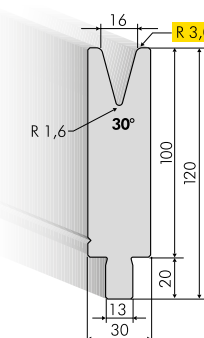
500 mm	236,- €	10,0 kg
300 mm	174,- €	6,0 kg
200 mm	130,- €	4,0 kg
100 mm	82,- €	2,0 kg
550 mm gedeeld	458,- €	11,0 kg



400 kN/m max.

25.425

500 mm	250,- €	12,0 kg
300 mm	182,- €	7,2 kg
200 mm	136,- €	4,8 kg
100 mm	86,- €	2,4 kg
550 mm gedeeld	482,- €	13,2 kg



500 kN/m max.



Schroefgat 70.800 in 30° ondergereedschap 25.402

UKB-INFO



Ondergereedschappen met dit symbool zijn d.m.v. een extra schroefgat 70.800 met dichtdrukgereedschap 60.120 te gebruiken!

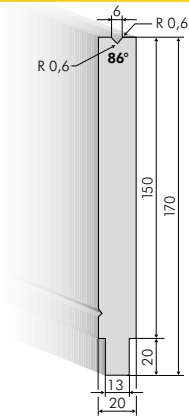
Voor verdere informatie zie pagina 90



86° Ondergereedschappen, H = 150 mm

25.601

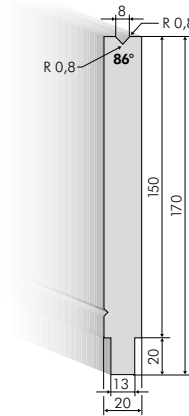
500 mm	170,- €	12,5 kg
300 mm	126,- €	7,5 kg
200 mm	96,- €	5,0 kg
100 mm	68,- €	2,5 kg
550 mm gedeeld	414,- €	13,8 kg



1000 kN/m max.

25.602

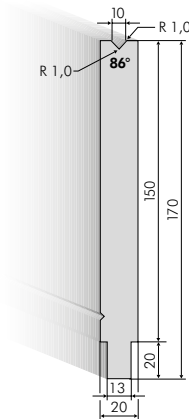
500 mm	170,- €	12,5 kg
300 mm	126,- €	7,5 kg
200 mm	96,- €	5,0 kg
100 mm	68,- €	2,5 kg
550 mm gedeeld	414,- €	13,8 kg



1000 kN/m max.

25.603

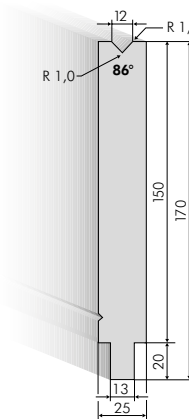
500 mm	170,- €	12,5 kg
300 mm	126,- €	7,5 kg
200 mm	96,- €	5,0 kg
100 mm	68,- €	2,5 kg
550 mm gedeeld	414,- €	13,8 kg



1000 kN/m max.

25.604

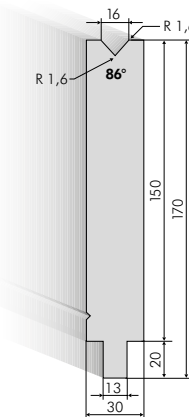
500 mm	190,- €	15,5 kg
300 mm	142,- €	9,3 kg
200 mm	110,- €	6,2 kg
100 mm	74,- €	3,1 kg
550 mm gedeeld	442,- €	17,1 kg



1000 kN/m max.

25.605

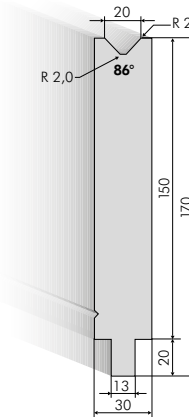
500 mm	204,- €	18,0 kg
300 mm	150,- €	10,8 kg
200 mm	116,- €	7,2 kg
100 mm	78,- €	3,6 kg
550 mm gedeeld	464,- €	19,8 kg



1000 kN/m max.

25.606

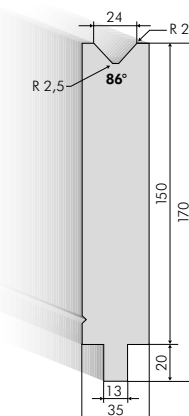
500 mm	216,- €	18,0 kg
300 mm	158,- €	10,8 kg
200 mm	120,- €	7,2 kg
100 mm	80,- €	3,6 kg
550 mm gedeeld	474,- €	19,8 kg



1000 kN/m max.

25.607

500 mm	236,- €	21,0 kg
300 mm	172,- €	12,6 kg
200 mm	128,- €	8,4 kg
100 mm	86,- €	4,2 kg
550 mm gedeeld	502,- €	23,1 kg



1000 kN/m max.

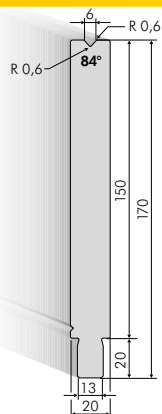
UKB-KANTPERSGEREEDSCHAPKASTEN

- Geordend
 - Beschermd
 - Toegankelijk
- Voor verdere informatie zie hoofdstuk 11
of op www.ukb-gmbh.nl

84° Ondergereedschappen, H = 150 mm

25.621

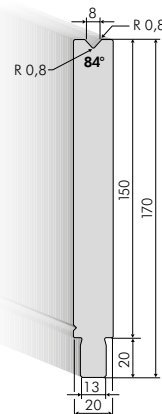
500 mm	170,- €	12,5 kg
300 mm	126,- €	7,5 kg
200 mm	96,- €	5,0 kg
100 mm	68,- €	2,5 kg
550 mm gedeeld	414,- €	13,8 kg



1000 kN/m max.

25.622

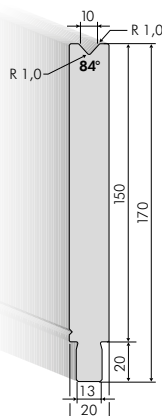
500 mm	170,- €	12,5 kg
300 mm	126,- €	7,5 kg
200 mm	96,- €	5,0 kg
100 mm	68,- €	2,5 kg
550 mm gedeeld	414,- €	13,8 kg



1000 kN/m max.

25.623

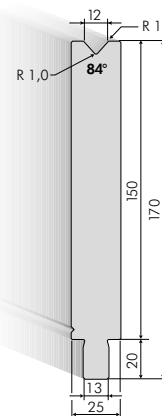
500 mm	170,- €	12,5 kg
300 mm	126,- €	7,5 kg
200 mm	96,- €	5,0 kg
100 mm	68,- €	2,5 kg
550 mm gedeeld	414,- €	13,8 kg



1000 kN/m max.

25.624

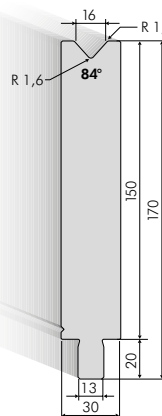
500 mm	190,- €	15,5 kg
300 mm	142,- €	9,3 kg
200 mm	110,- €	6,2 kg
100 mm	74,- €	3,1 kg
550 mm gedeeld	442,- €	17,1 kg



1000 kN/m max.

25.625

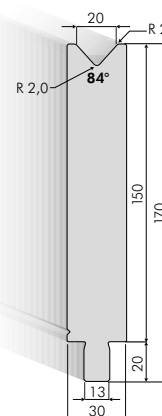
500 mm	204,- €	18,0 kg
300 mm	150,- €	10,8 kg
200 mm	116,- €	7,2 kg
100 mm	78,- €	3,6 kg
550 mm gedeeld	464,- €	19,8 kg



1000 kN/m max.

25.626

500 mm	216,- €	18,0 kg
300 mm	158,- €	10,8 kg
200 mm	120,- €	7,2 kg
100 mm	80,- €	3,6 kg
550 mm gedeeld	474,- €	19,8 kg



1000 kN/m max.

UKB OP LINKEDIN

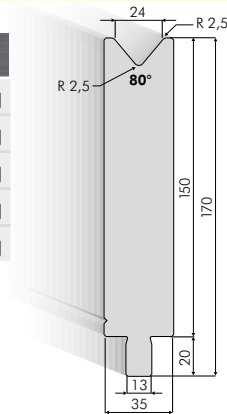
Volg ons!



80° Ondergereedschappen, H = 150 mm

25.627

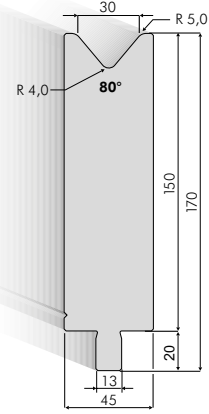
500 mm	240,- €	21,0 kg
300 mm	172,- €	12,6 kg
200 mm	130,- €	8,4 kg
100 mm	88,- €	4,2 kg
550 mm gedeeld	506,- €	23,1 kg



1000 kN/m max.

25.628

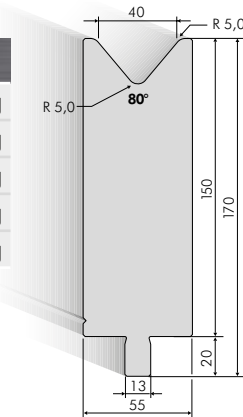
500 mm	288,- €	26,0 kg
300 mm	208,- €	15,6 kg
200 mm	156,- €	10,4 kg
100 mm	106,- €	5,2 kg
550 mm gedeeld	596,- €	28,6 kg



1000 kN/m max.

25.629

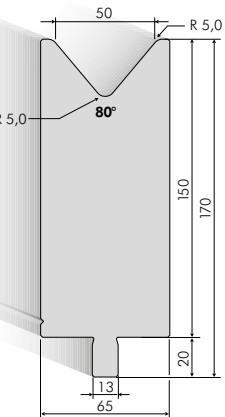
500 mm	368,- €	31,0 kg
300 mm	262,- €	18,6 kg
200 mm	194,- €	12,4 kg
100 mm	126,- €	6,2 kg
550 mm gedeeld	696,- €	34,1 kg



1000 kN/m max.

25.630

500 mm	486,- €	36,0 kg
300 mm	348,- €	21,6 kg
200 mm	254,- €	14,4 kg
100 mm	156,- €	7,2 kg
550 mm gedeeld	846,- €	39,6 kg



1500 kN/m max.

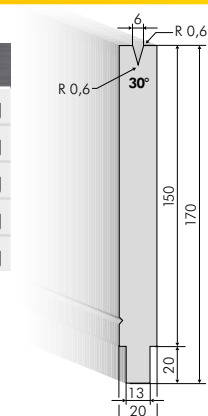
UKB-BUITENDIENST

- *Individueel advies en verkoop*
- *Technische oplossingen voor speciale kant opdrachten*
- *Proefzetten bij u in de firma of in het UKB-Testcentrum*
- *Afhaalservice voor de nabewerking van gereedschappen*

30° Ondergereedschappen, H = 150 mm

25.901

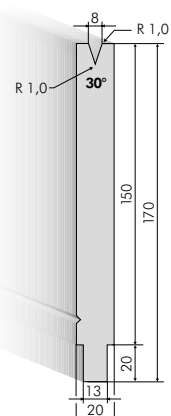
500 mm	240,- €	12,5 kg
300 mm	174,- €	7,5 kg
200 mm	132,- €	5,0 kg
100 mm	88,- €	2,5 kg
550 mm gedeeld	506,- €	13,8 kg



400 kN/m max.

25.902

500 mm	240,- €	12,5 kg
300 mm	174,- €	7,5 kg
200 mm	132,- €	5,0 kg
100 mm	88,- €	2,5 kg
550 mm gedeeld	506,- €	13,8 kg

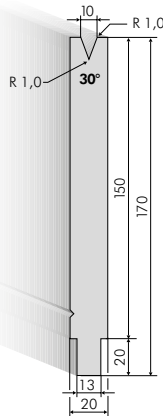


400 kN/m max.

30° Ondergereedschappen, H = 150 mm

25.903

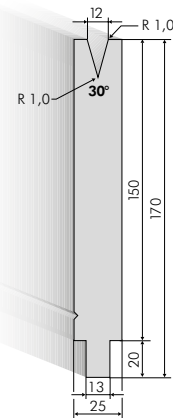
500 mm	240,- €	12,5 kg
300 mm	174,- €	7,5 kg
200 mm	132,- €	5,0 kg
100 mm	88,- €	2,5 kg
550 mm gedeeld	506,- €	13,8 kg



400 kN/m max.

25.904

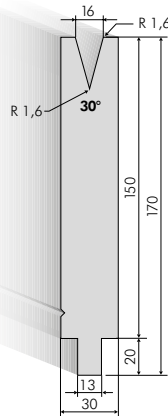
500 mm	250,- €	15,0 kg
300 mm	180,- €	9,0 kg
200 mm	136,- €	6,0 kg
100 mm	92,- €	3,0 kg
550 mm gedeeld	518,- €	16,5 kg



400 kN/m max.

25.905

500 mm	262,- €	17,5 kg
300 mm	192,- €	10,5 kg
200 mm	144,- €	7,0 kg
100 mm	94,- €	3,5 kg
550 mm gedeeld	528,- €	19,3 kg



500 kN/m max.

UKB-INFO



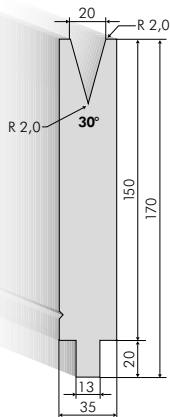
Ondergereedschappen met dit symbool zijn d.m.v. een extra schroefgat 70.810 met dichtdrukgereedschap 60.130 te gebruiken!

Voor verdere informatie zie pagina 90



25.906

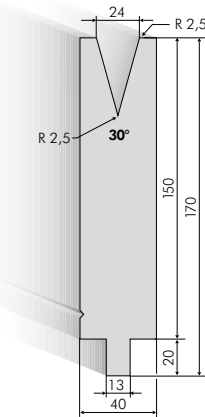
500 mm	278,- €	20,0 kg
300 mm	202,- €	12,0 kg
200 mm	150,- €	8,0 kg
100 mm	98,- €	4,0 kg
550 mm gedeeld	552,- €	22,0 kg



600 kN/m max.

25.907

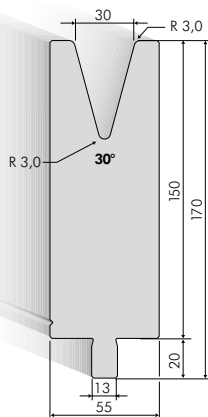
500 mm	292,- €	22,5 kg
300 mm	214,- €	13,5 kg
200 mm	158,- €	9,0 kg
100 mm	106,- €	4,5 kg
550 mm gedeeld	576,- €	24,8 kg



650 kN/m max.

25.908

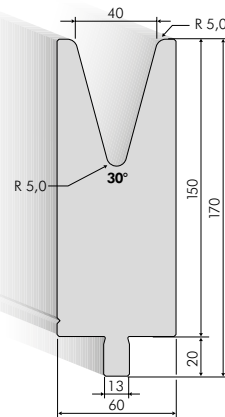
500 mm	448,- €	30,0 kg
300 mm	322,- €	18,0 kg
200 mm	236,- €	12,0 kg
100 mm	148,- €	6,0 kg
550 mm gedeeld	794,- €	33,0 kg



900 kN/m max.

25.909

500 mm	548,- €	30,0 kg
300 mm	396,- €	18,0 kg
200 mm	284,- €	12,0 kg
100 mm	172,- €	6,0 kg
550 mm gedeeld	894,- €	33,0 kg

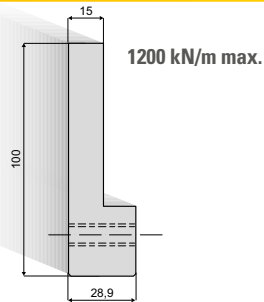


900 kN/m max.

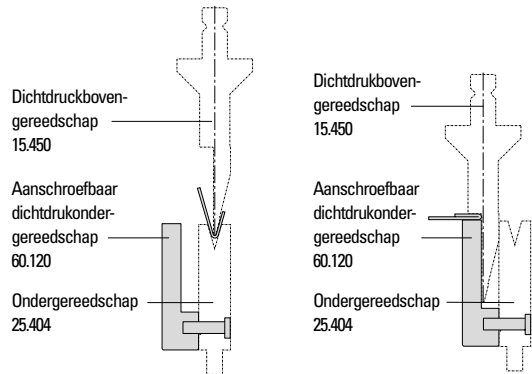
Aanschroefbaar dichtdrukondergereedschap H = 100 mm

60.120		
500 mm	284,- €	7,5 kg
300 mm	218,- €	4,5 kg
200 mm	162,- €	3,0 kg
100 mm	96,- €	1,5 kg
550 mm gedeeld	474,- €	8,3 kg

Bijbehorende dichtdrukboven-gereedschappen
15.750 (zie pagina 68)
15.450 (zie pagina 67)
Alleen toepasbaar bij vestelbare i-as
(verschuifbare kantperstafel)

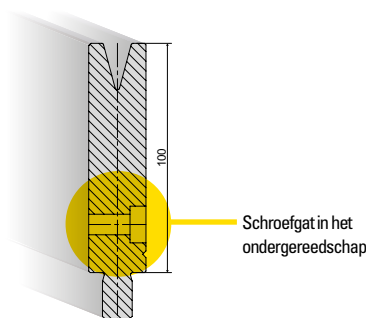


MONTAGEVOORBEELD



70.800	
500 mm	26,- €
300 mm	22,- €
200 mm	18,- €
100 mm	12,- €
550 mm gedeeld	54,- €

Schroefgat in ondergereedschap voor gebruik van aanschroefbaar dichtdrukondergereedschap 60.120



UKB-INFO

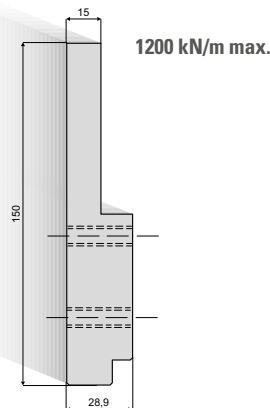


Bijbehorend 30° ondergereedschap
H = 100 mm zie pagina 83-85

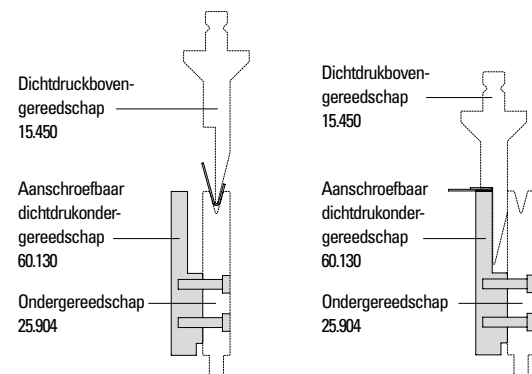
Aanschroefbaar dichtdrukondergereedschap H = 150 mm

60.130		
500 mm	378,- €	13,0 kg
300 mm	266,- €	7,8 kg
200 mm	200,- €	5,2 kg
100 mm	124,- €	2,6 kg
550 mm gedeeld	616,- €	14,3 kg

Bijbehorende dichtdrukboven-gereedschappen
15.750 (zie pagina 68)
15.450 (zie pagina 67)
Alleen toepasbaar bij vestelbare i-as
(verschuifbare kantperstafel)

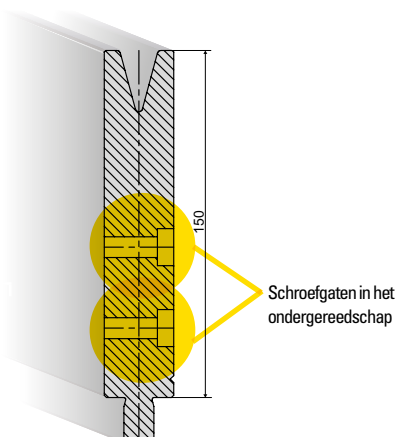


MONTAGEVOORBEELD



70.810	
500 mm	44,- €
300 mm	38,- €
200 mm	28,- €
100 mm	18,- €
550 mm gedeeld	84,- €

Schroefgaten in ondergereedschap voor gebruik van aanschroefbaar dichtdrukondergereedschap 60.130



UKB-INFO



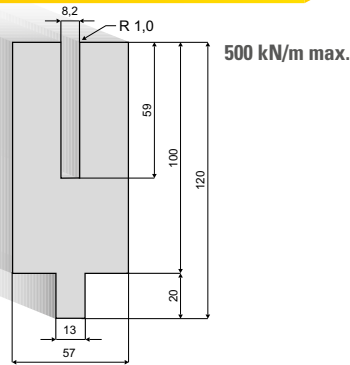
Bijbehorend 30° ondergereedschap
H = 150 mm zie pagina 88-89

Dichtdrukondergereedschappen

25.992

500 mm	430,- €	19,0 kg
300 mm	316,- €	11,4 kg
200 mm	226,- €	7,6 kg
100 mm	136,- €	3,8 kg
550 mm gedeeld	734,- €	20,9 kg

Max. 1,2 mm materiaaldikte
($R_m = 400 \text{ N/mm}^2$)
Bijbehorend bovengereedschap
15.902 (zie pagina 69)



VIDEO

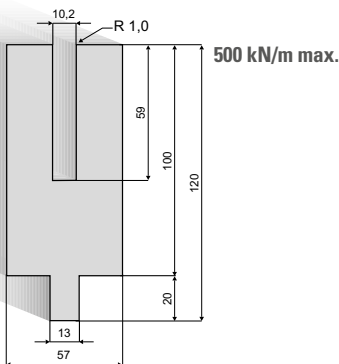
Dichtdrukgereedschappen



25.994

500 mm	430,- €	21,0 kg
300 mm	316,- €	12,6 kg
200 mm	226,- €	8,4 kg
100 mm	136,- €	4,2 kg
550 mm gedeeld	734,- €	23,1 kg

Max. 1,8 mm materiaaldikte
($R_m = 400 \text{ N/mm}^2$)
Bijbehorend bovengereedschap
15.904 (zie pagina 69)



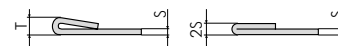
Perskracht tabel voor dichtdrukken

Materiaal : $R_m = 400 \text{ N/mm}^2$ (St)

S (mm)	(t/m)	T (mm)	(t/m)	2S (mm)
0,6	9	3,0	23	1,2
0,8	12	3,0	32	1,6
1,0	15	3,5	40	2,0
1,25	17	3,5	50	2,5
1,5	22	4,6	63	3,0
2,0	30	5,5	80	4,0
2,5	55	6,5	90	5,0
3,0	70	8,0	100	6,0

Materiaal : $R_m = 700 \text{ N/mm}^2$ (RVS)

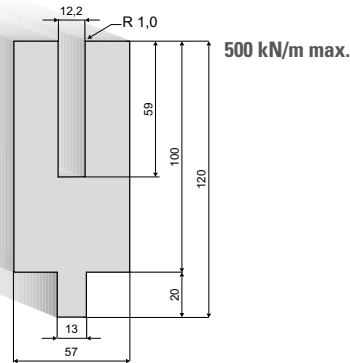
S (mm)	(t/m)	T (mm)	(t/m)	2S (mm)
0,6	15	3,0	35	1,2
0,8	20	3,0	50	1,6
1,0	25	3,5	60	2,0
1,25	26	3,5	80	2,5
1,5	38	4,6	95	3,0
2,0	50	5,5	130	4,0



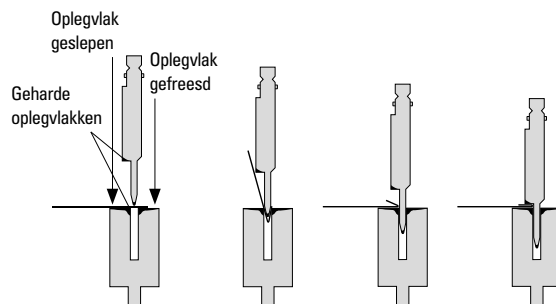
25.995

500 mm	430,- €	20,5 kg
300 mm	316,- €	12,3 kg
200 mm	226,- €	8,2 kg
100 mm	136,- €	4,1 kg
550 mm gedeeld	734,- €	22,6 kg

Max. 2,5 mm materiaaldikte
($R_m = 400 \text{ N/mm}^2$)
Bijbehorend bovengereedschap
15.905 (zie pagina 69)



VOORBEELD



Ophoogblok voor ondergereedschappen

60.960

500 mm	308,- €	5,8 kg
--------	---------	--------

Ophoogblok voor ondergereedschappen
UKB-Systeem B (Type Trumpf) en
UKB-Systeem C (Type Bystronic)

